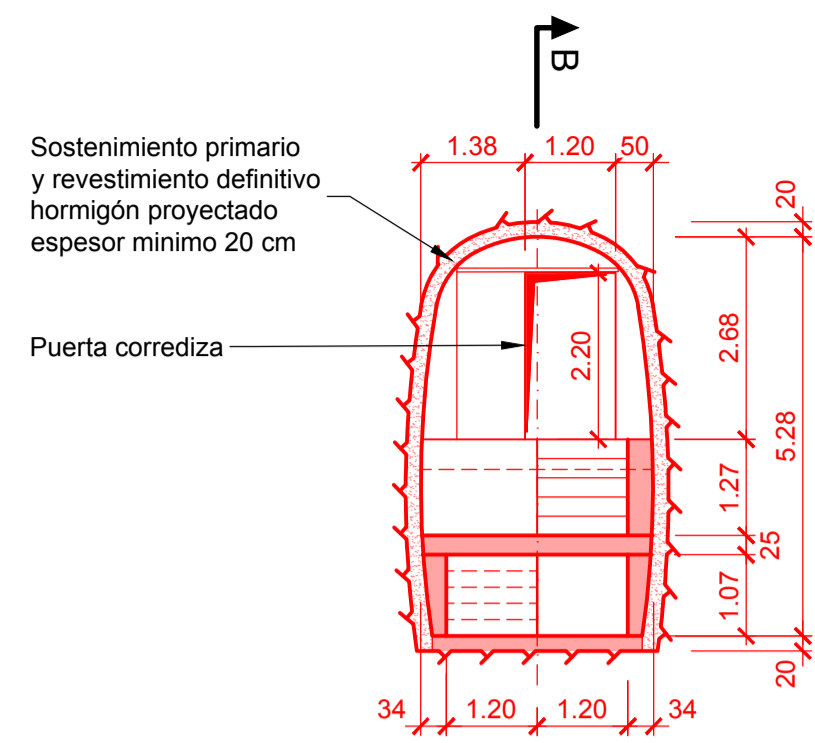


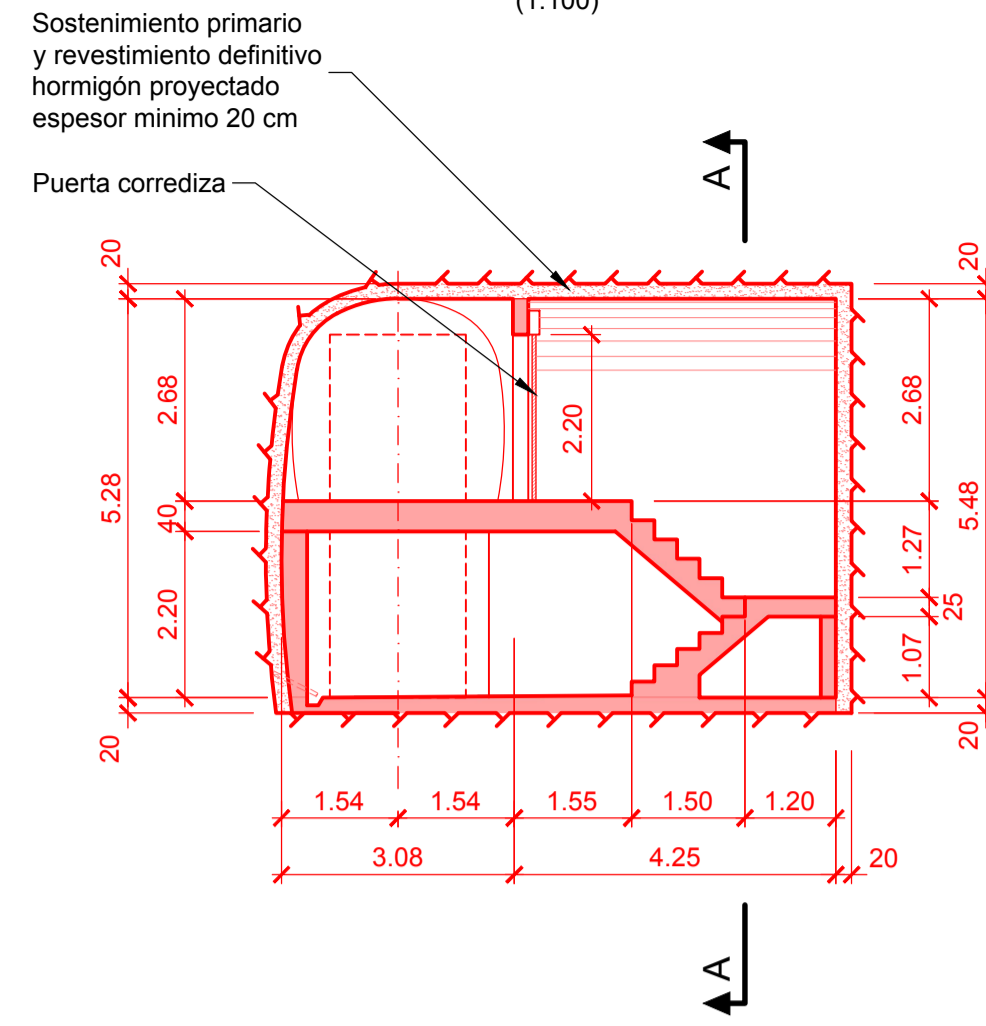
Corte A-A

(1:100)



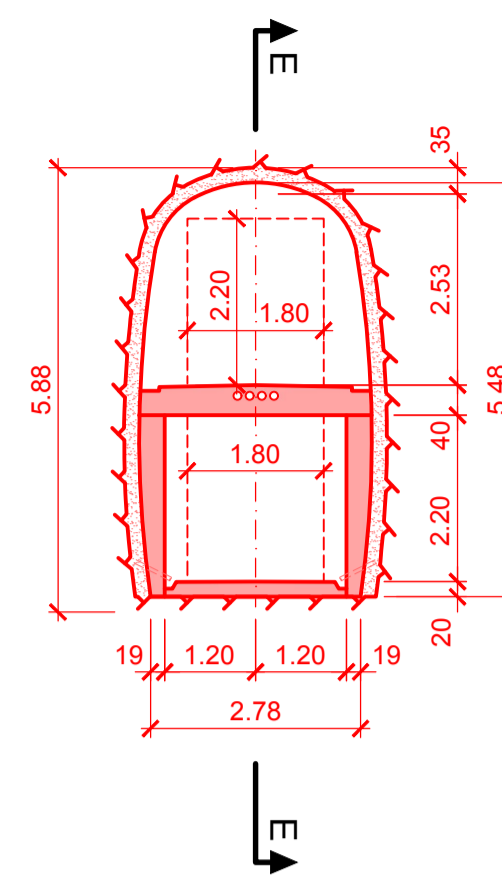
Corte B-B

(1:100)



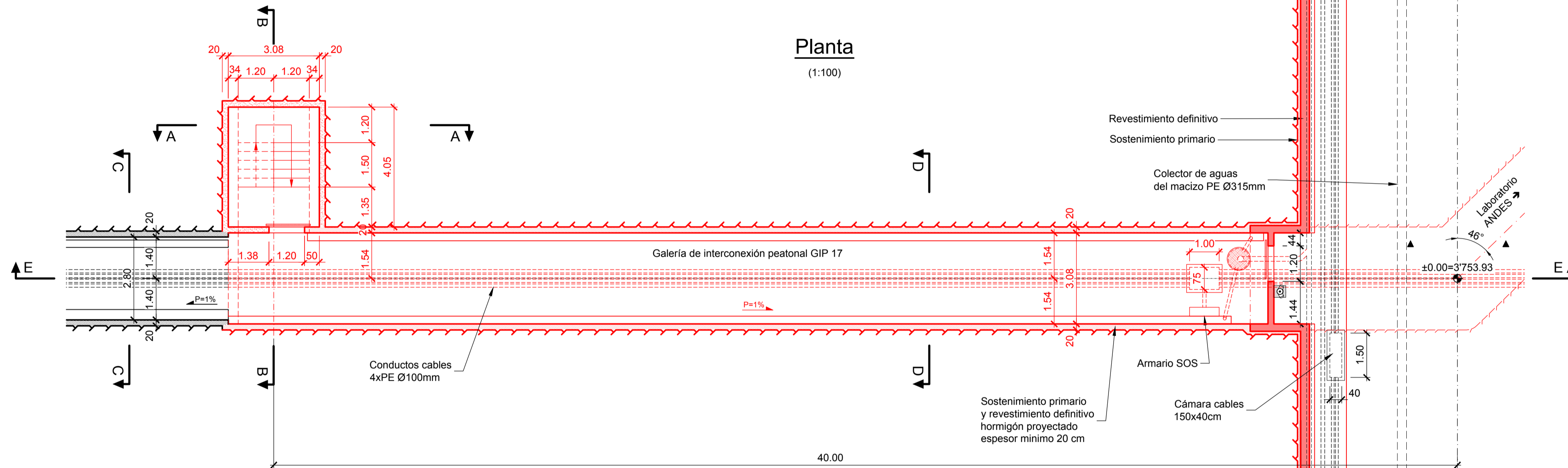
Corte D-D

(1:100)



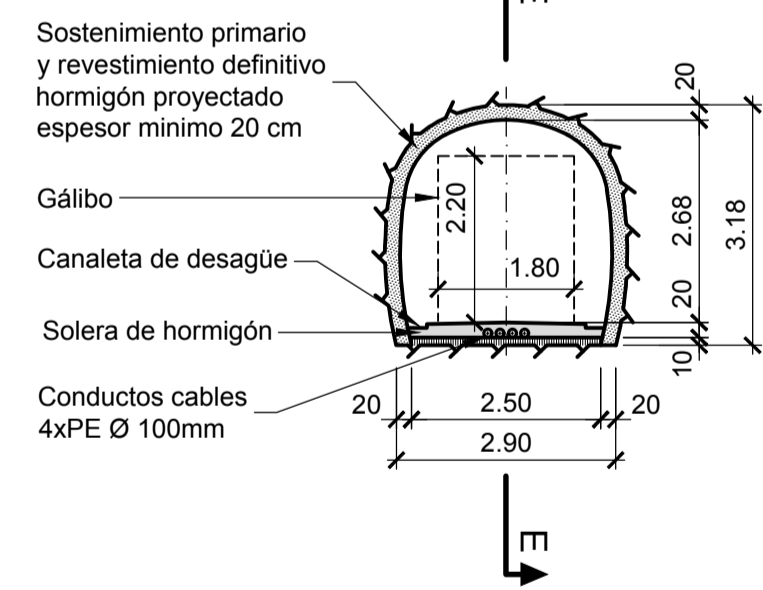
Planta

(1:100)



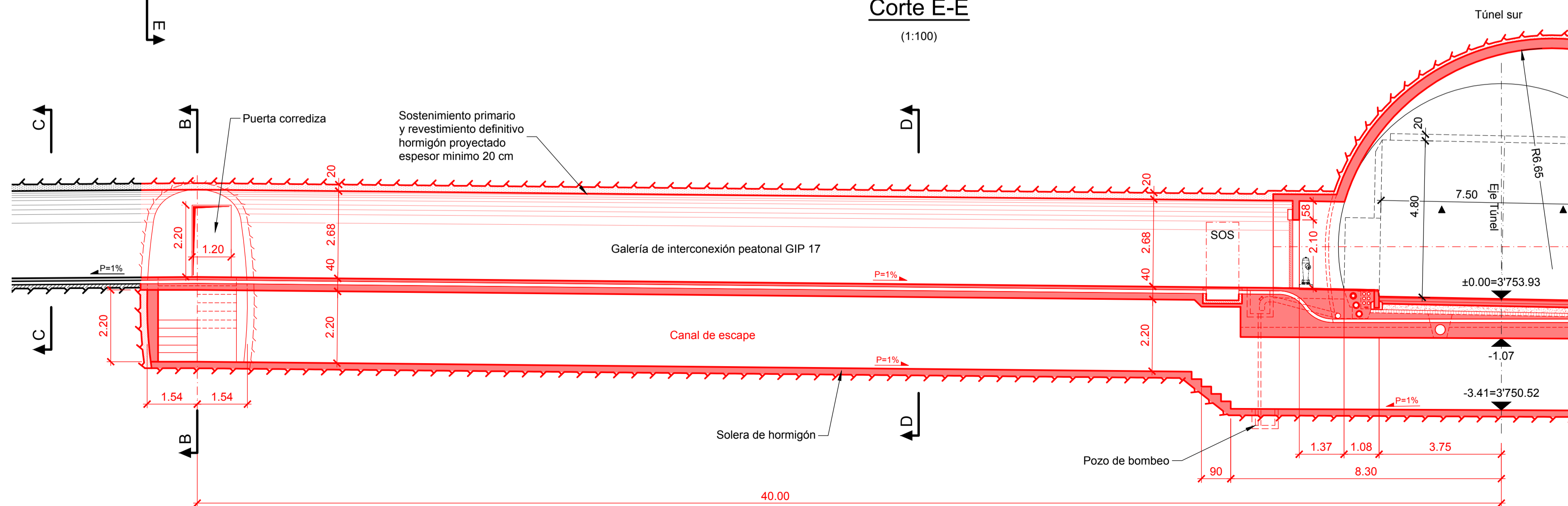
Corte C-C

(1:100)



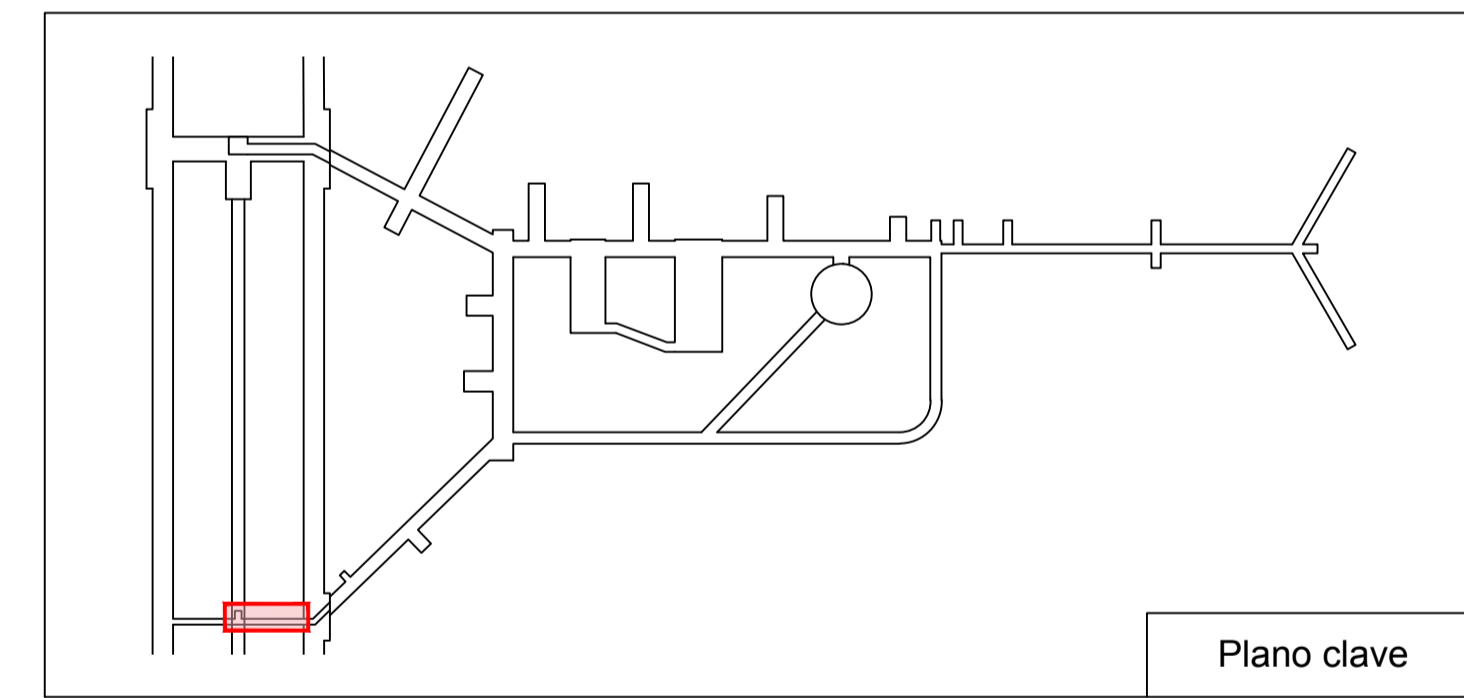
Corte E-E

(1:100)



Notas:
- Bahía de detención adicional y entrada al Laboratorio, ver plano 6198.1-P-024.

Leyenda:
 Proyecto TAN
 Modificaciones ANDES



CLAF Centro Latinoamericano de Física Rio de Janeiro, Brasil		Lombardi	
LABORATORIO SUBTERRÁNEO ANDES			
INGENIERÍA BÁSICA DE ANTEPROYECTO			
Galería de interconexión peatonal GIP 17 y canal de escape Planta y cortes			
FECHA	DIBUJADO	CONTROLADO	APROBADO
15.05.2019	Be	Gub	...
Formato: 84x60			Escala: 1:100
			6198.1-P-023