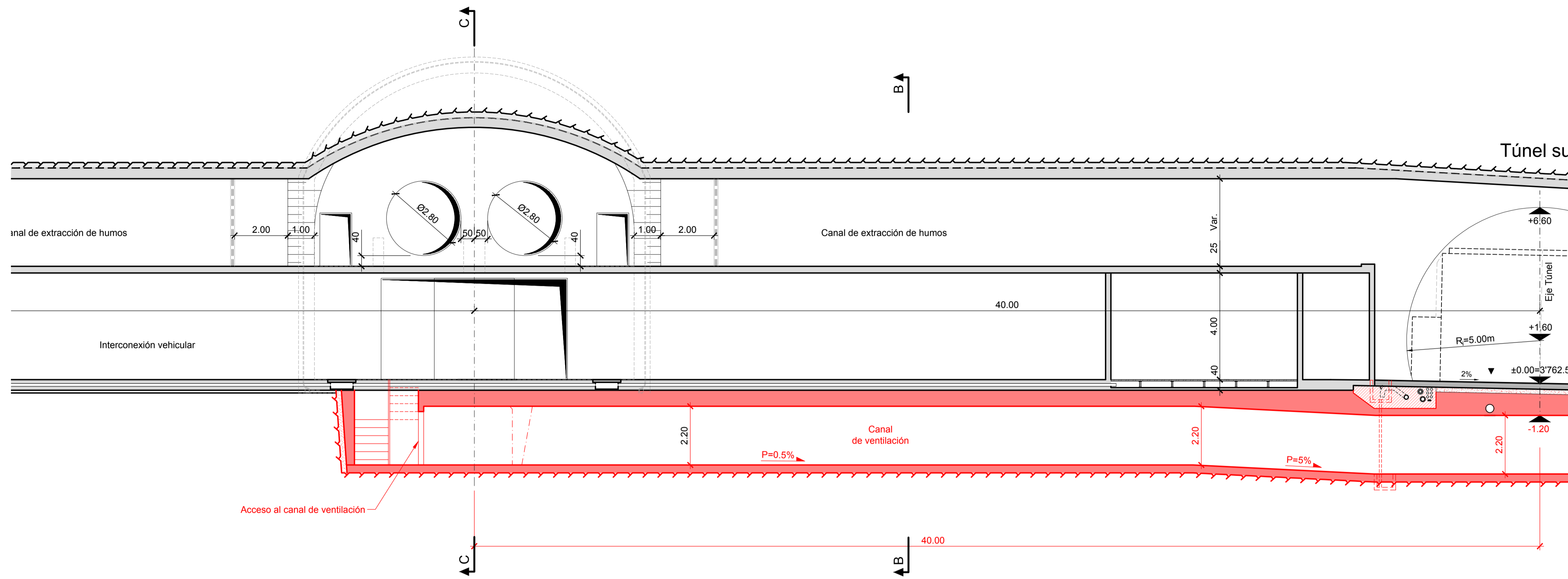


Corte A-A
(1:100)



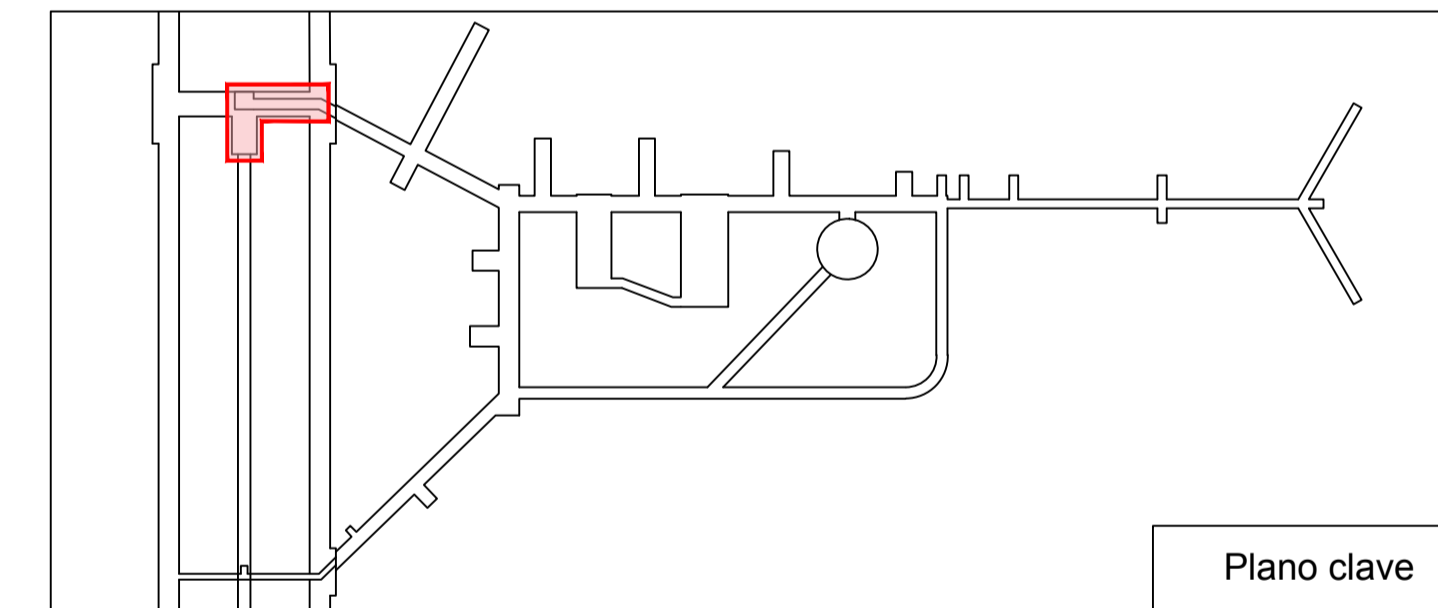
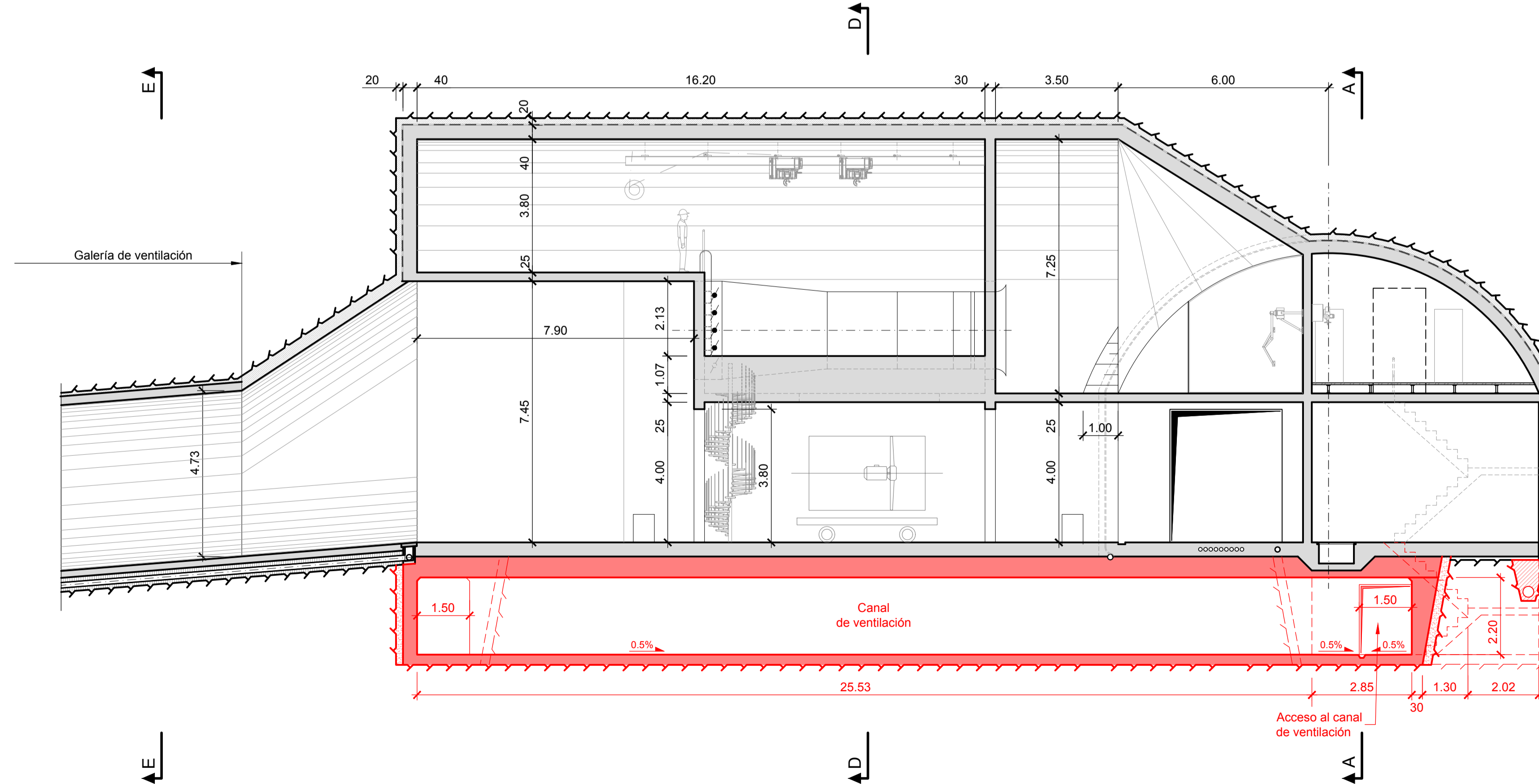
Notas:

- Salida Laboratorio - Planta y cortes, ver plano 9198.1-P-025
- Planta y cortes B-B, D-D, E-E, ver plano 6198.1-P-026

Leyenda:

- Proyecto TAN
- Modificaciones ANDES

Corte C-C
(1:100)



CLAF Centro Latinoamericano de Física Rio de Janeiro, Brasil		Lombardi	
LABORATORIO SUBTERRÁNEO ANDES			
INGENIERÍA BÁSICA DE ANTEPROYECTO			
Central de ventilación Oeste y canal de ventilación, hoja 2/2			
Cortes			
FECHA	DIBUJADO	CONTROLADO	APROBADO
15.05.2019	Be	Gub	...
Formato : 84x60			Escala : 1:100
			6198.1-P-027