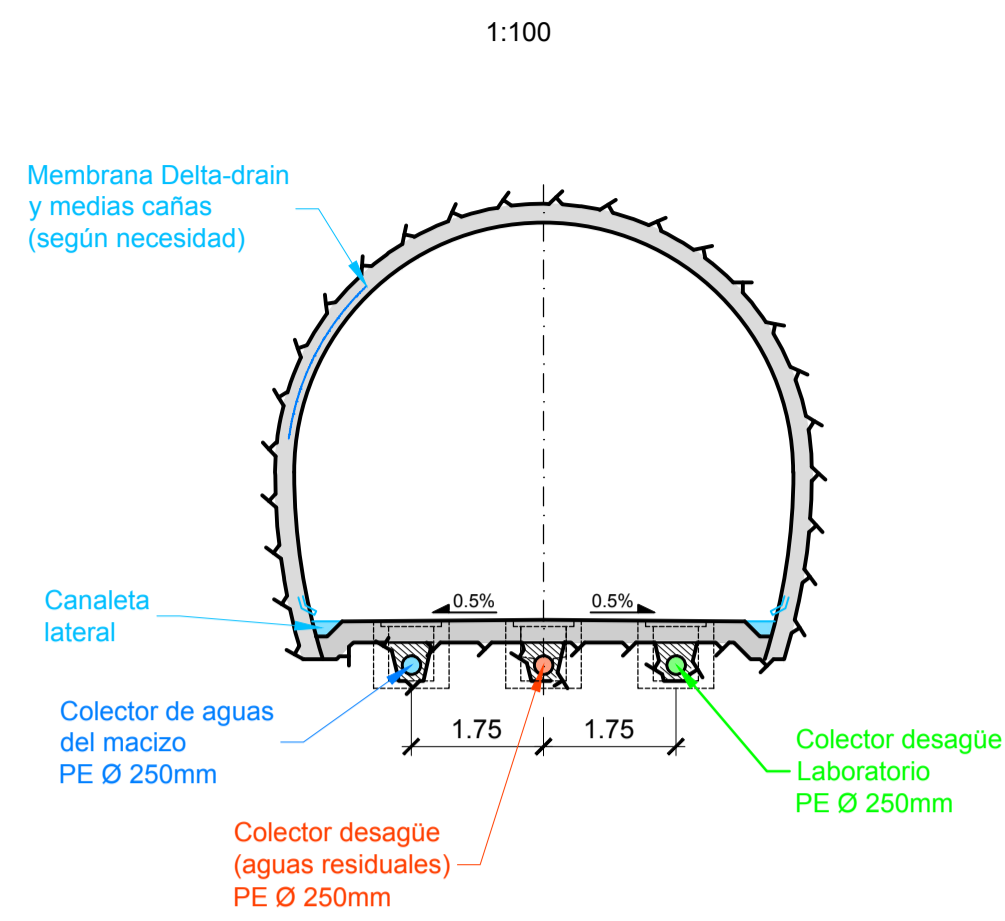
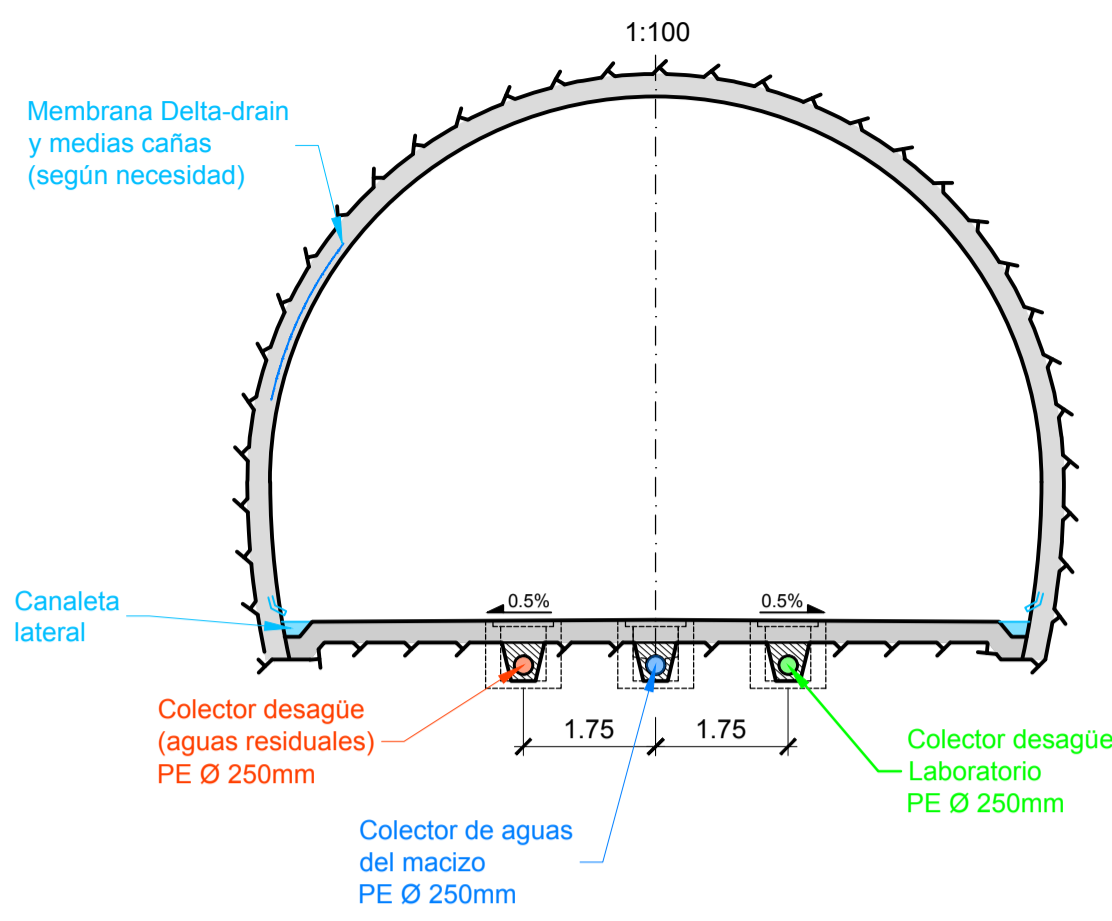


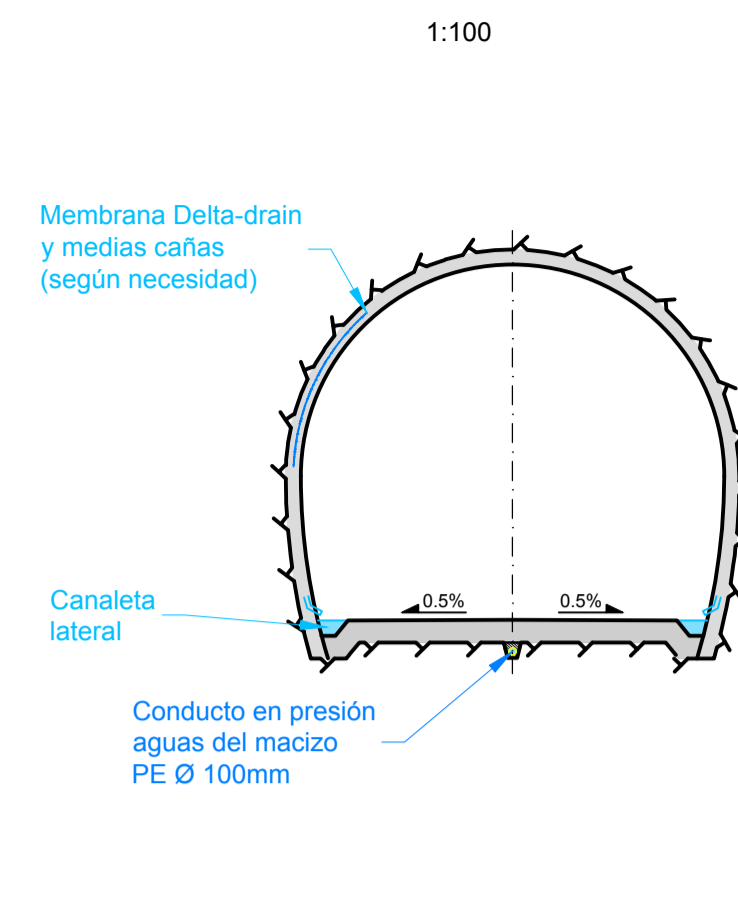
Corte típico A-A



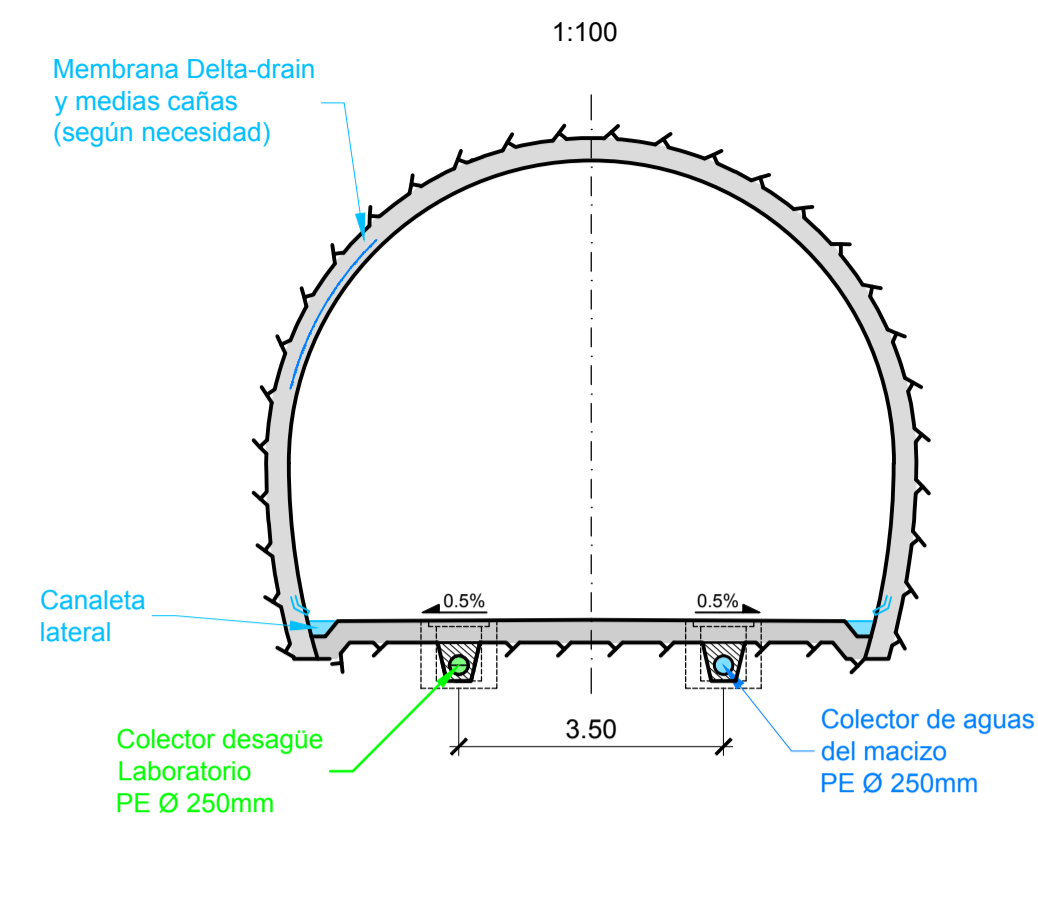
Corte típico B-B



Corte típico C-C



Corte típico D-D



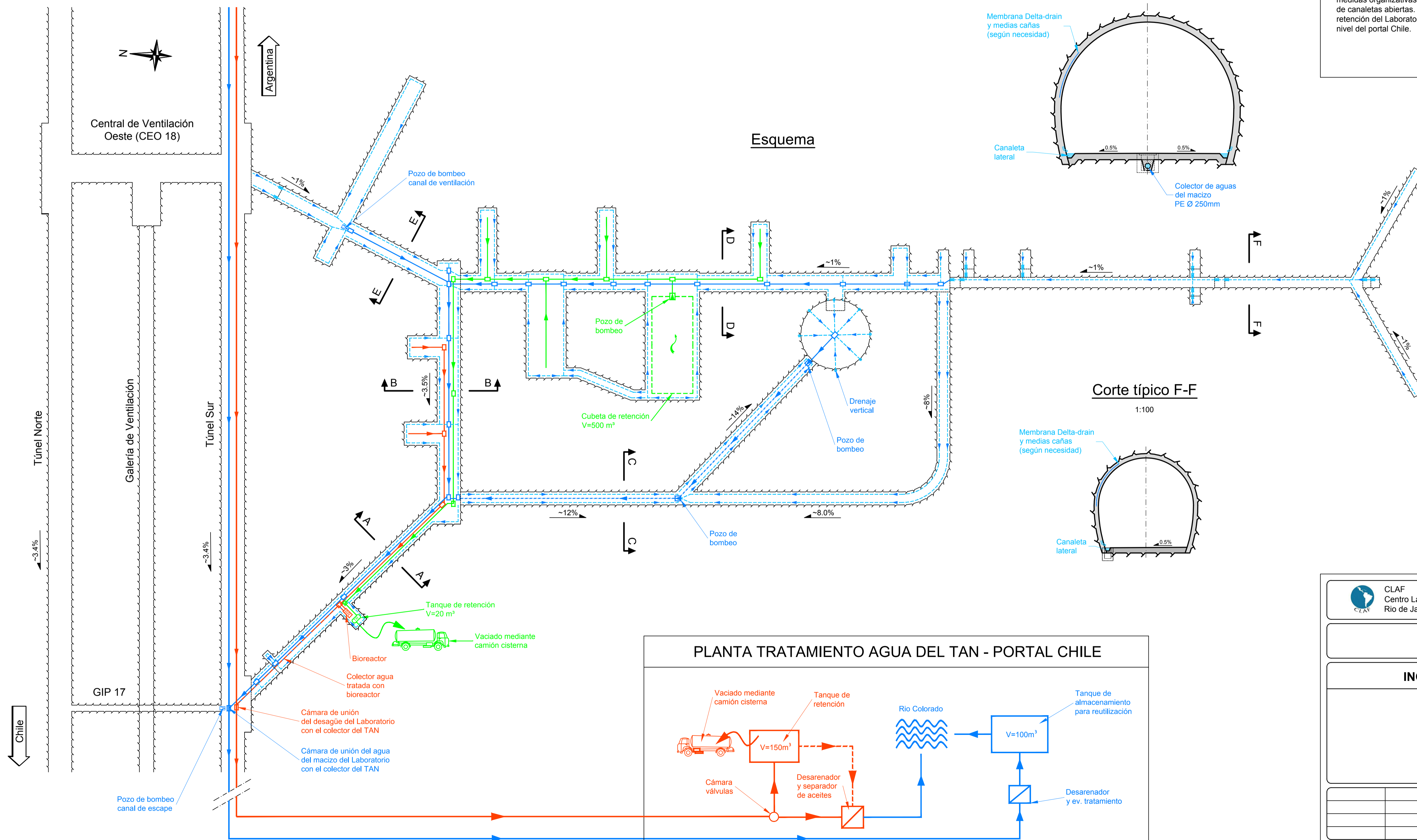
**Leyenda:**

|  |   |  |                                     |
|--|---|--|-------------------------------------|
|  | Canaleta agua del macizo                      |  | Colector desagüe (aguas residuales) |
|  | Colector agua del macizo                      |  | Colector desagüe (aguas tratadas)   |
|  | Conducto a presión agua del macizo            |  | Cámara de inspección                |
|  | Pozo de bombeo                                |  | Biorreactor                         |
|  | Cámara de inspección                          |  | Colector desagüe laboratorio        |
|  | Cámara con sifón                              |  | Cámara de inspección                |
|  | Colector agua del macizo TAN                  |  | Pozo de bombeo                      |
|  | Colector y canaleta desagüe de la calzada TAN |  | Tanque de retención                 |

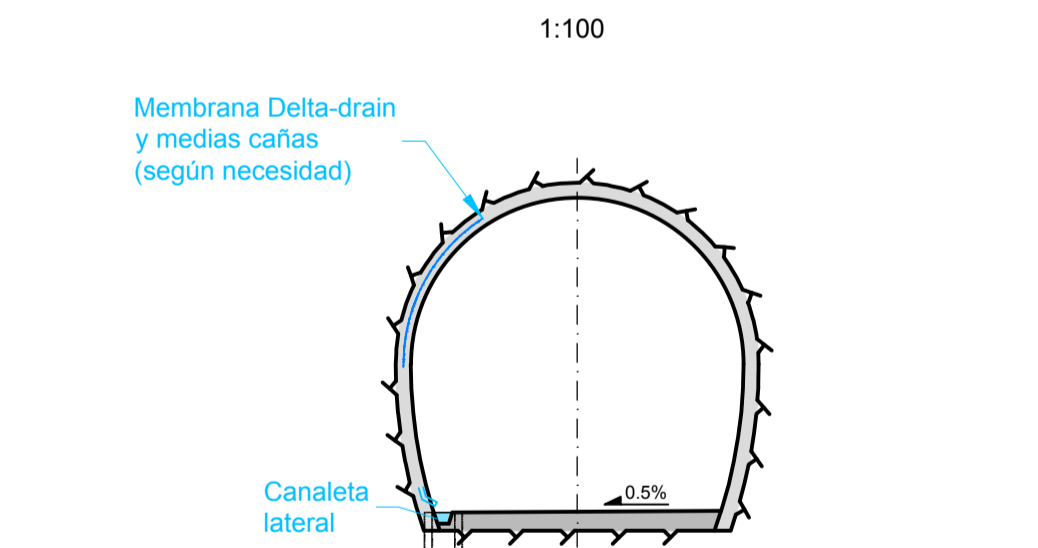
**Notas:**

- La tipología y la cantidad de las medidas de drenajes deberán ser definidas en detalle en base a las infiltraciones de aguas del macizo constatadas durante la realización.
- En caso de accidente con dispersión de líquidos en el Laboratorio, se deberán prever todas las medidas organizativas para evitar la contaminación del agua del macizo recolectada con el sistema de canales abiertas. En caso de contaminación, el agua deberá ser retenida en el tanque de retención del Laboratorio o desviada en el colector de desagüe de la calzada del TAN y retenida al nivel del portal Chile.

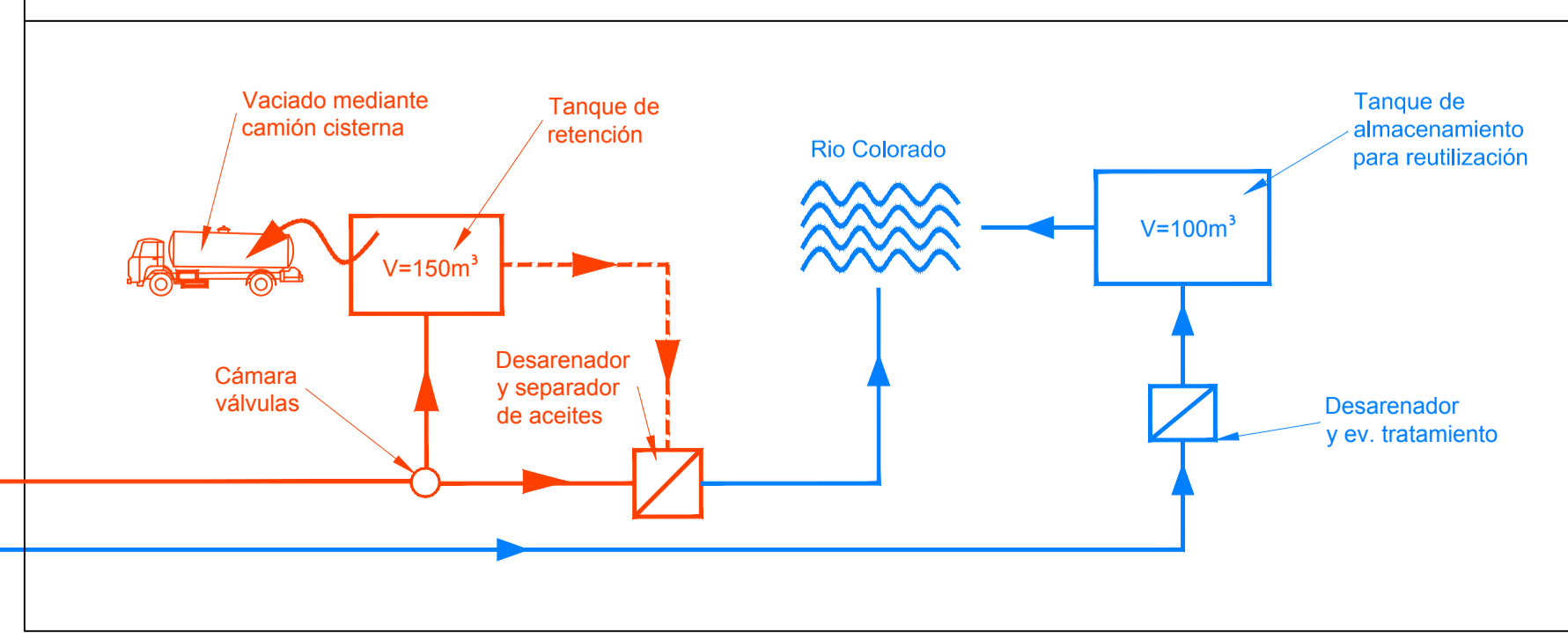
Esquema



Corte típico F-F



PLANTA TRATAMIENTO AGUA DEL TAN - PORTAL CHILE



|                                     |  |            |                      |
|-------------------------------------|--|------------|----------------------|
|                                     | CLAF<br>Centro Latinoamericano de Física<br>Rio de Janeiro, Brasil |            | Lombardi             |
| LABORATORIO SUBTERRÁNEO ANDES       |  |            |                      |
| INGENIERÍA BÁSICA DE ANTEPROYECTO   |  |            |                      |
| <b>Sistema de drenaje y desagüe</b> |  |            |                      |
| <b>Esquema y cortes típicos</b>     |  |            |                      |
| FECHA                               | DIBUJADO   | CONTROLADO | APROBADO             |
| 15.05.2019                          | Be   | Gub        | ...                  |
| Formato : 84x60                     |  |            | Escala : 1:1'000/100 |
|                                     |  |            | 6198.1-P-029         |