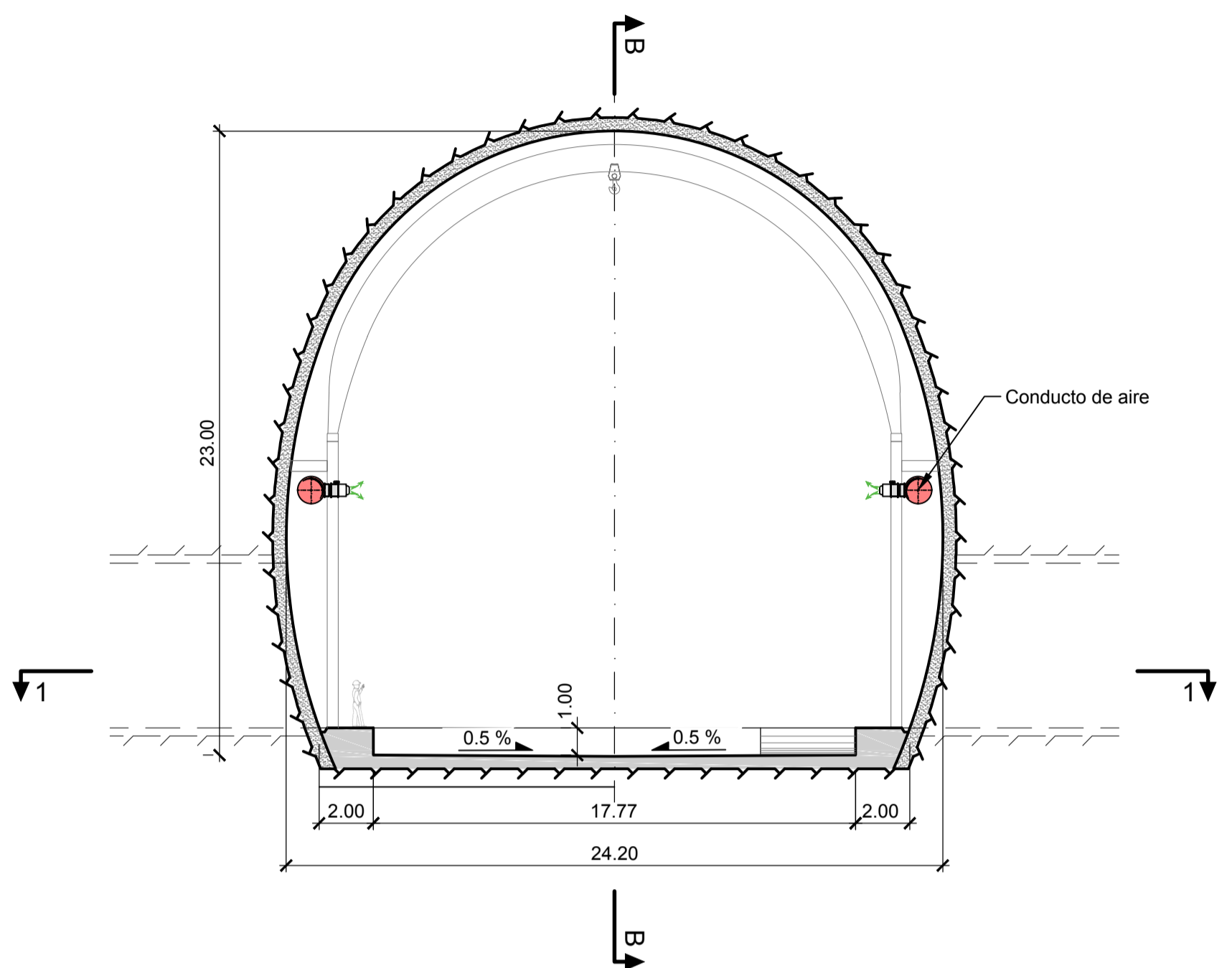
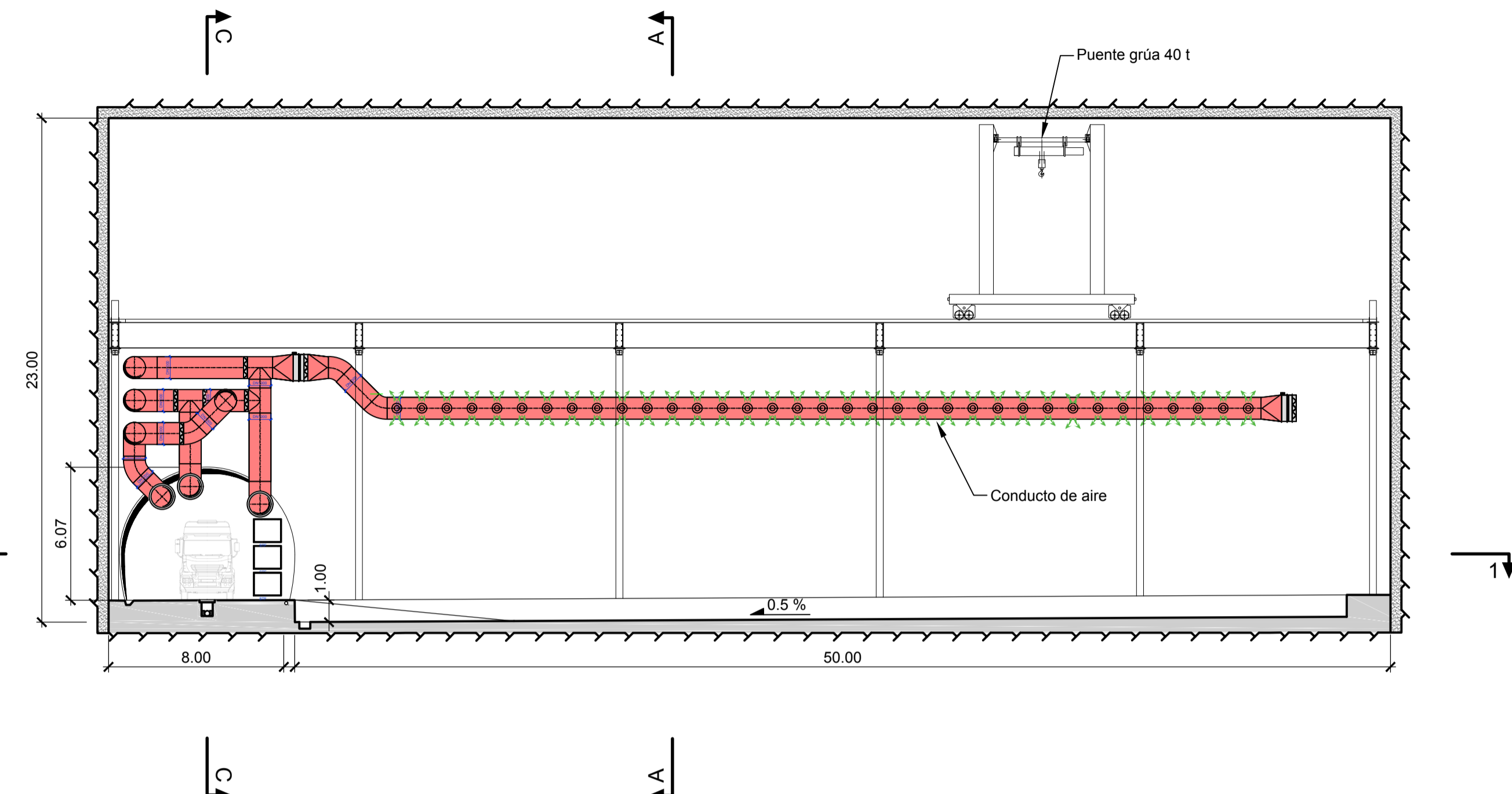


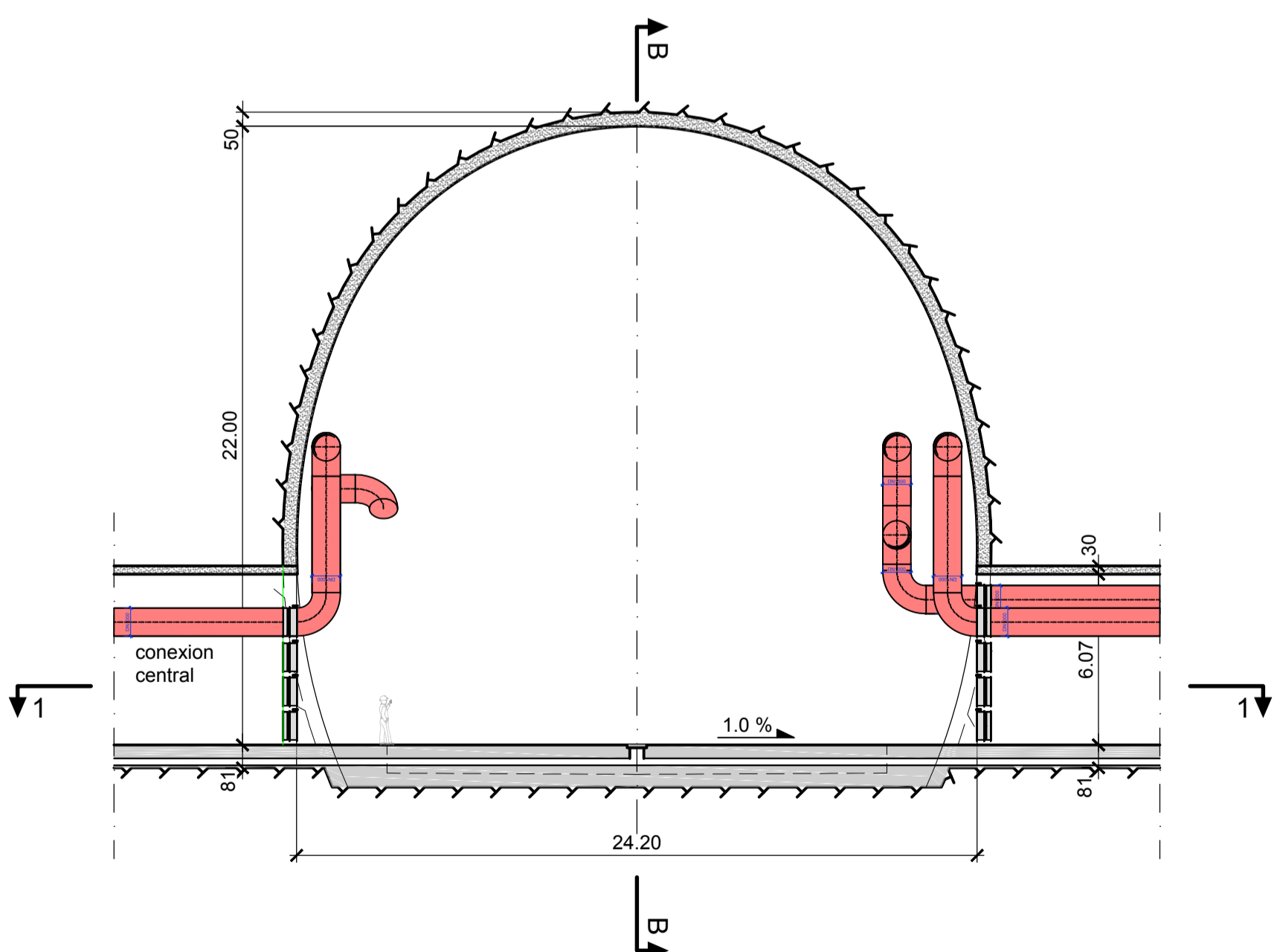
**Corte A-A**  
(1:200)



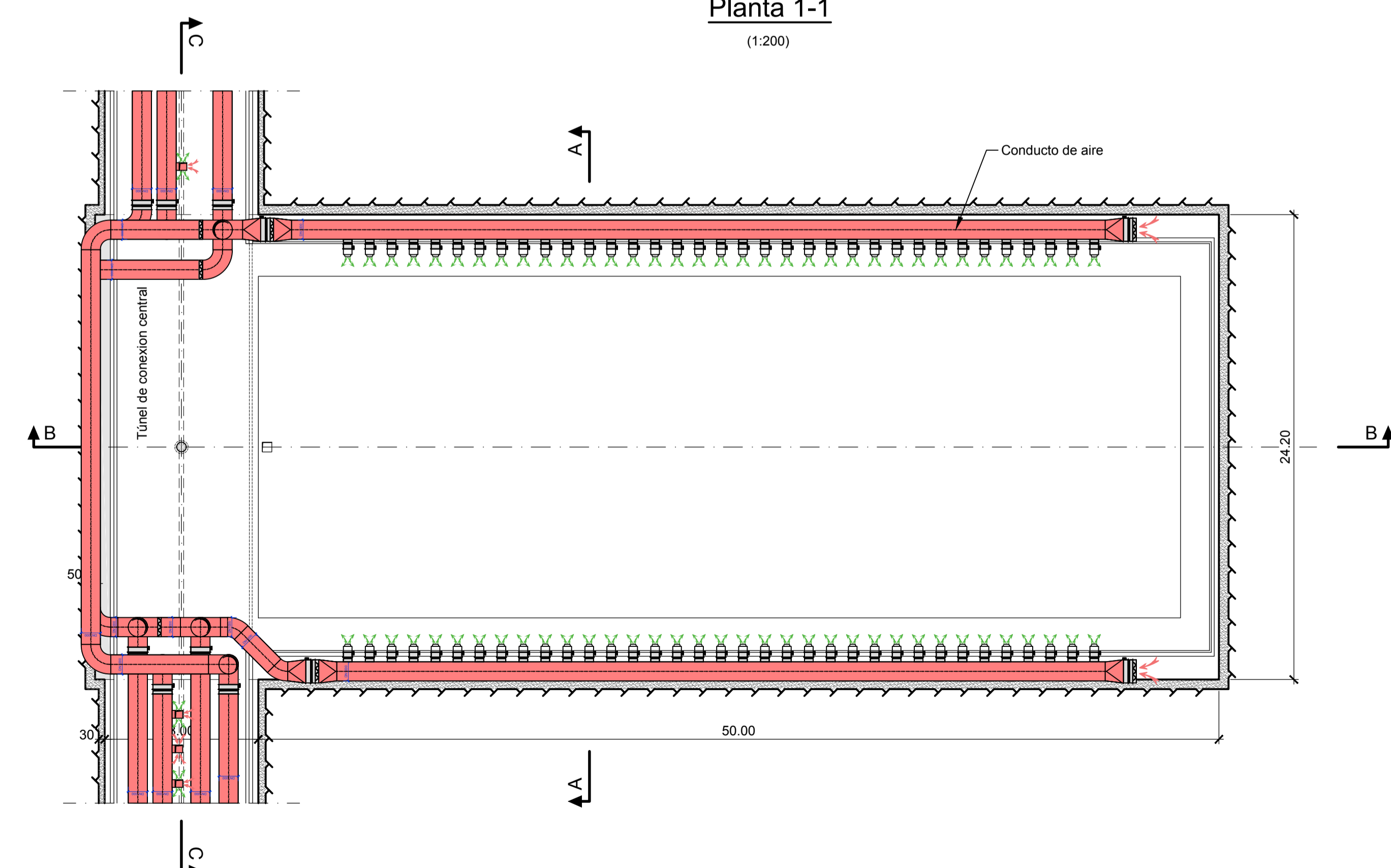
**Corte B-B**  
(1:200)



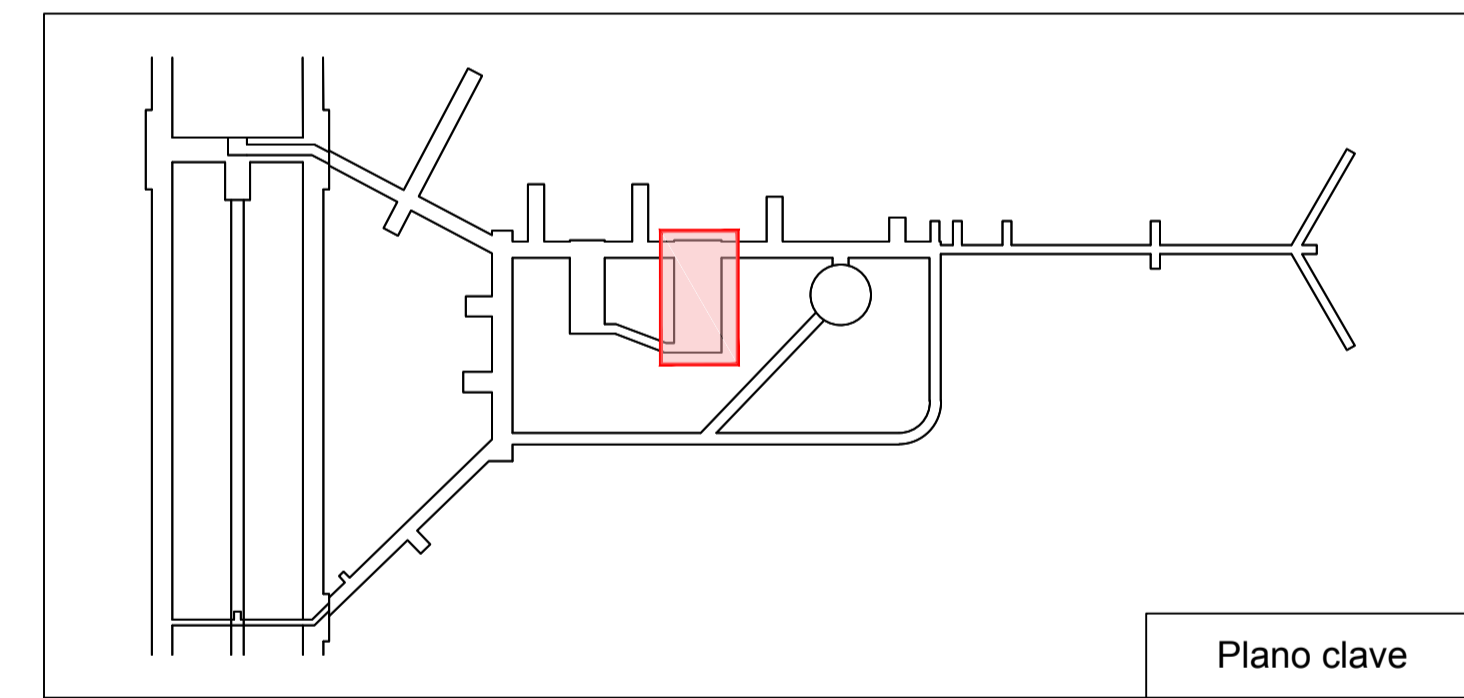
**Corte C-C**  
(1:200)



**Planta 1-1**  
(1:200)



Notas:  
- Para instalaciones eléctricas ver plano 6198.2-P-005



CLAF Centro Latinoamericano de Física Rio de Janeiro, Brasil		Lombardi	
LABORATORIO SUBTERRÁNEO ANDES			
<b>INGENIERÍA BÁSICA DE ANTERPROYECTO</b>			
<b>Cavema principal</b>			
<b>Instalaciones electromecánicas</b>			
FECHA	DIBUJADO	CONTROLADO	APROBADO
15.05.2019	JR	Gub	
Formato : 84x59.4			Escala : 1:200
			6198.2-P-004

Versión preliminar