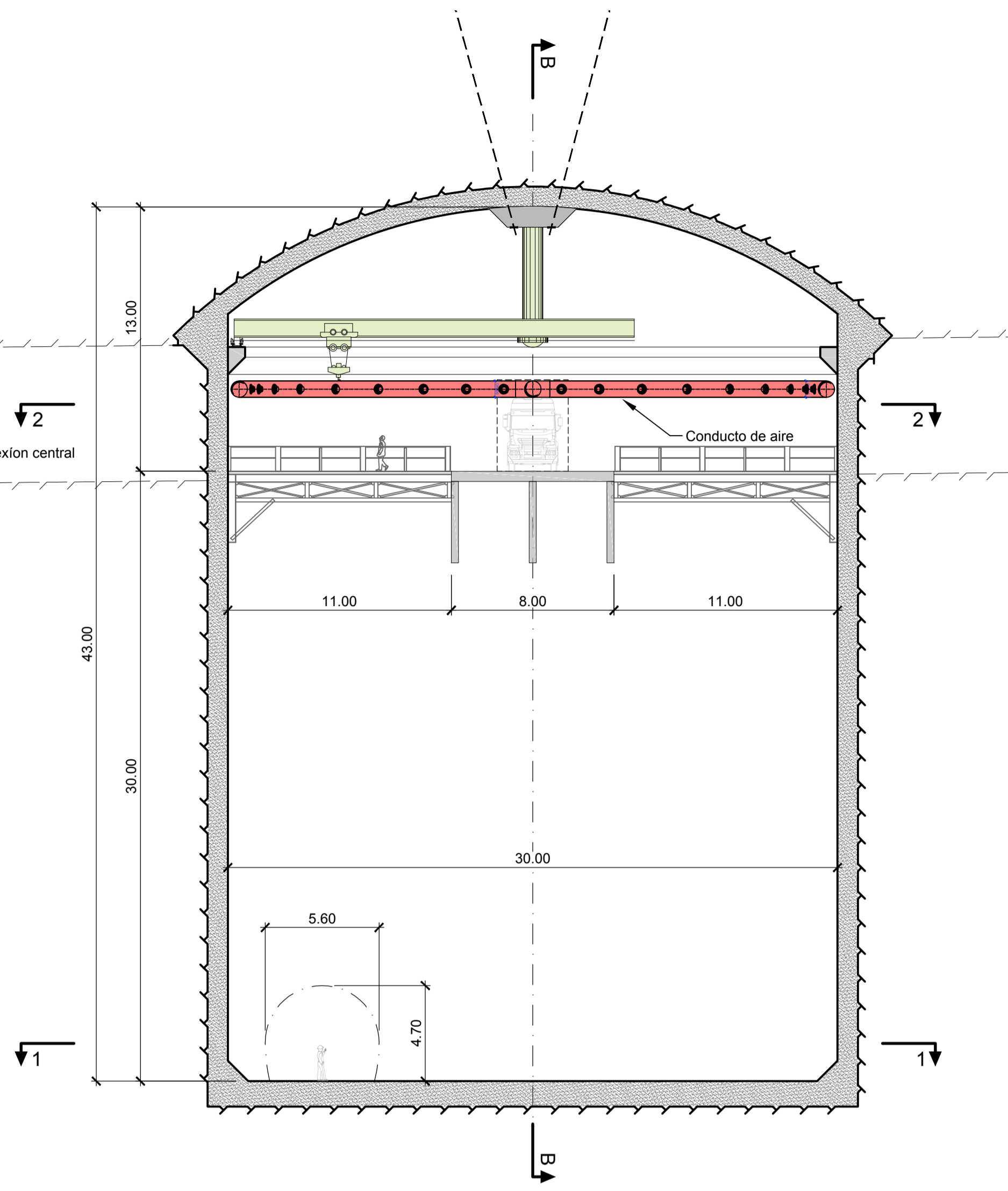
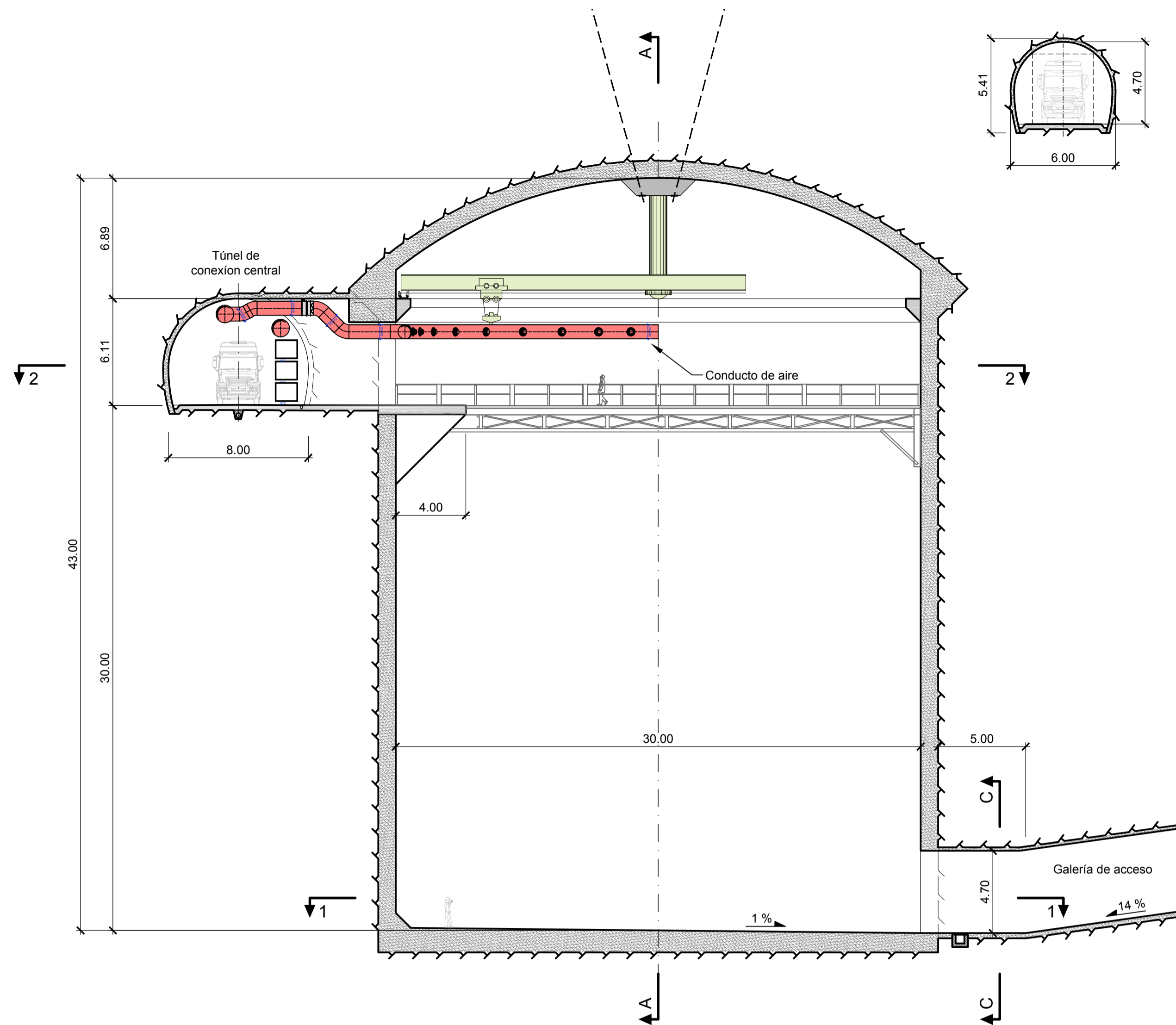


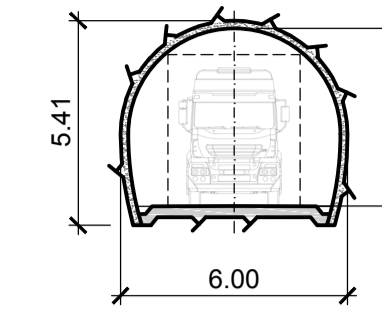
**Corte A-A**  
(1:200)



**Corte B-B**  
(1:200)



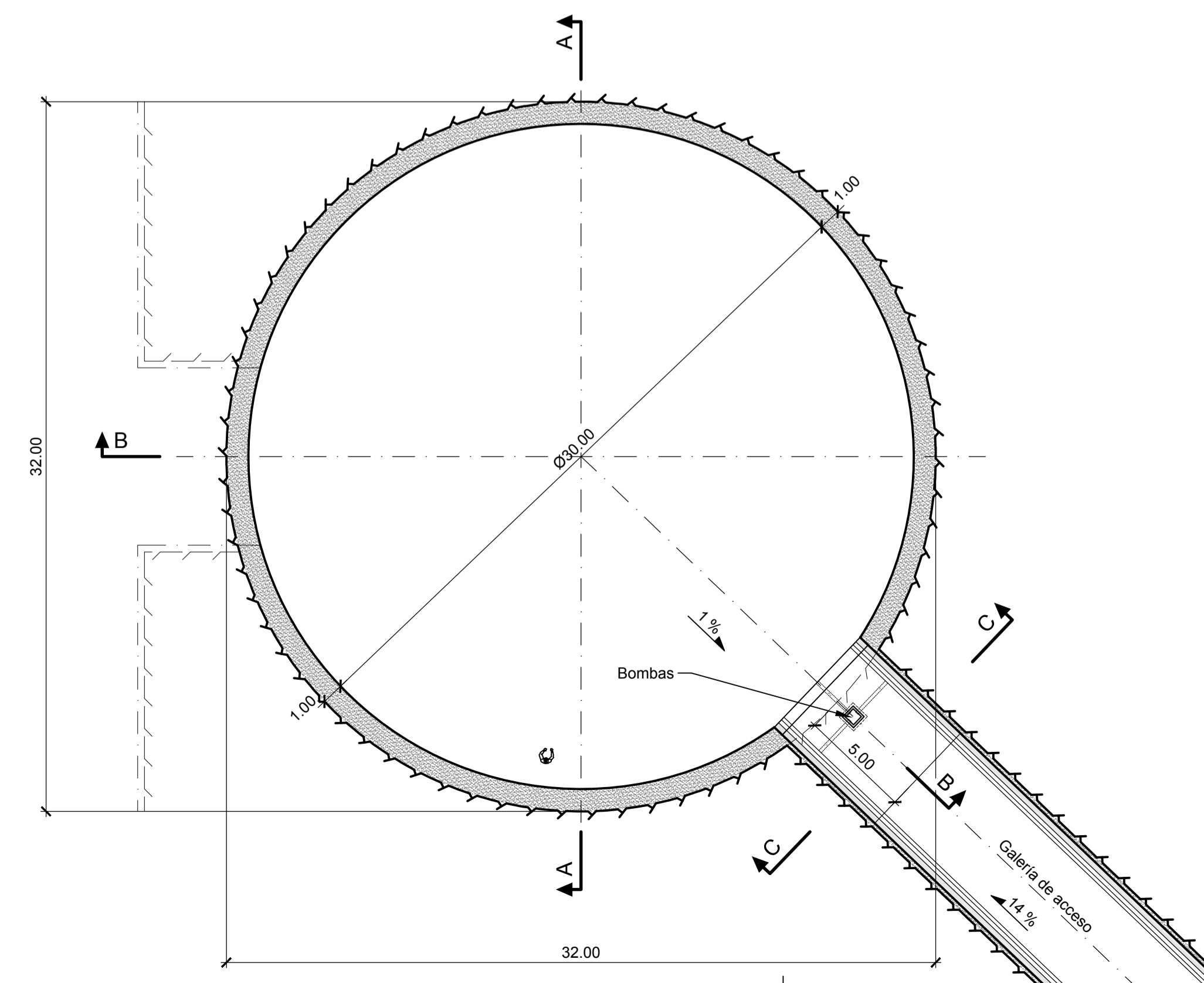
**Corte C-C**  
(1:200)



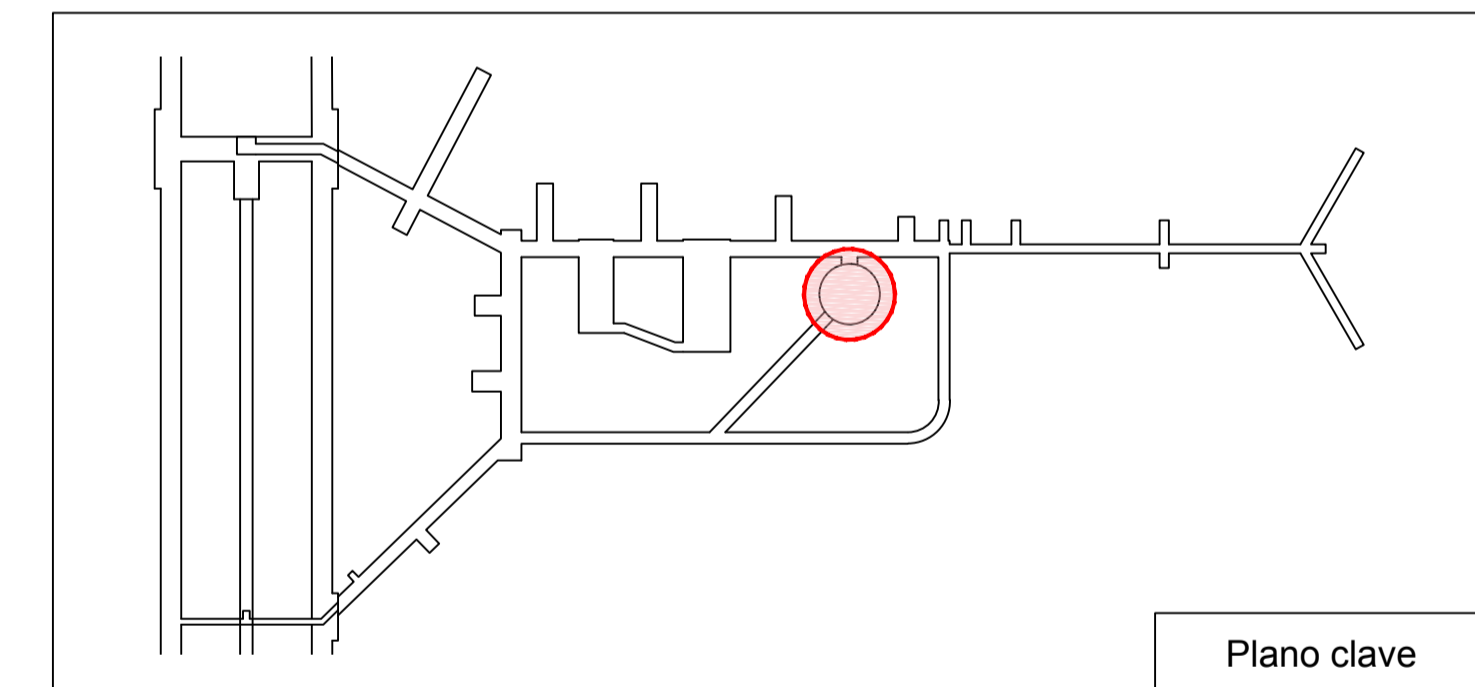
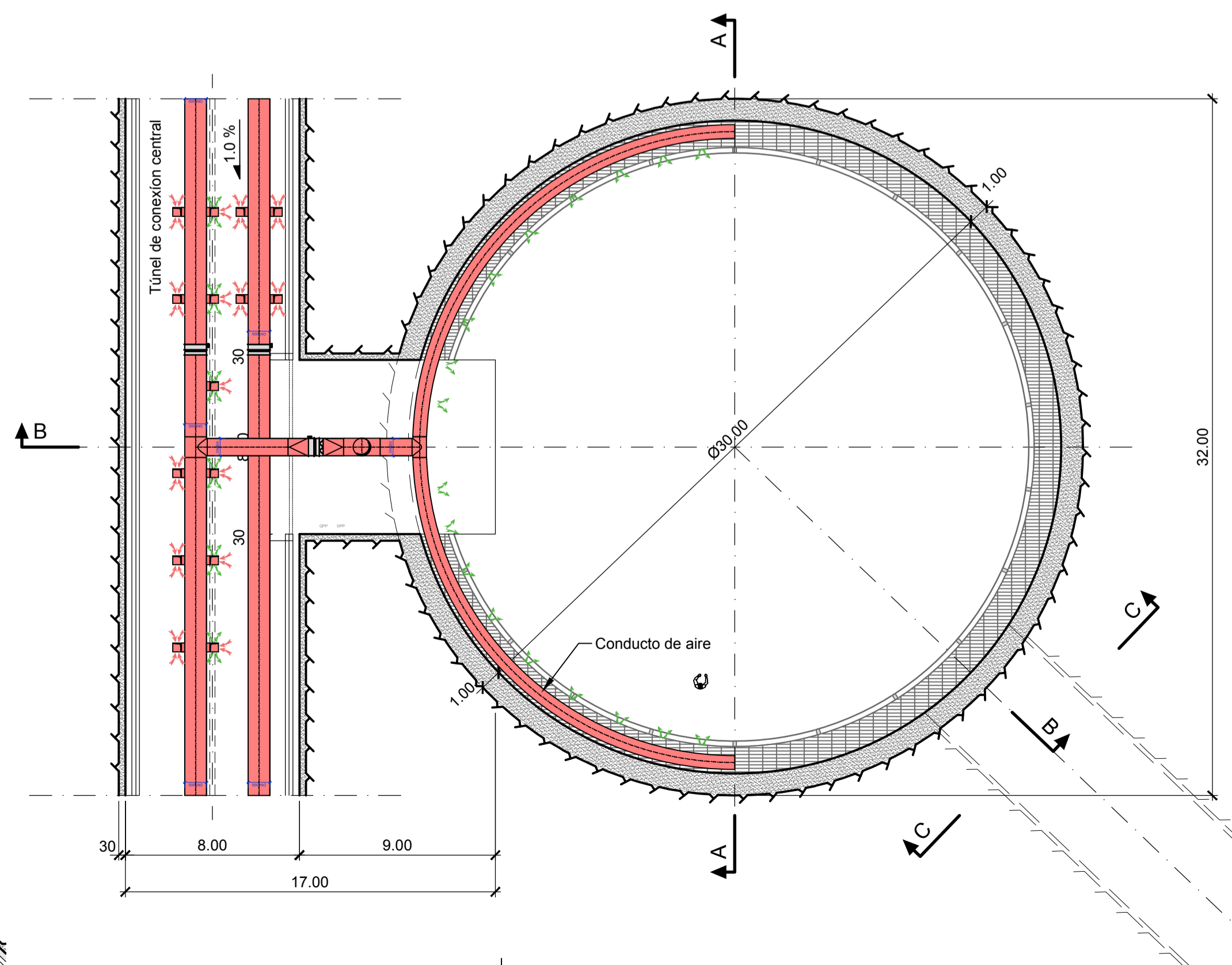
Notas:

- Para instalaciones eléctricas ver plano 6198.2-P-008

**Planta 1-1**  
(1:200)



**Planta 2-2**  
(1:200)



|  |          |            |                |
|--|----------|------------|----------------|
| CLAF<br>Centro Latinoamericano de Física<br>Rio de Janeiro, Brasil |          | Lombardi   |                |
| LABORATORIO SUBTERRÁNEO ANDES                                      |          |            |                |
| <b>INGENIERÍA BÁSICA DE ANTERPROYECTO</b>                          |          |            |                |
| <b>Pozo principal</b>  |          |            |                |
| <b>Instalaciones electromecánicas</b>                              |          |            |                |
| FECHA  | DIBUJADO | CONTROLADO | APROBADO       |
| 15.05.2019   | JR       | Gub        |                |
| Formato : 84x59.4  |          |            | Escala : 1:200 |
|  |          |            | 6198.2-P-008   |