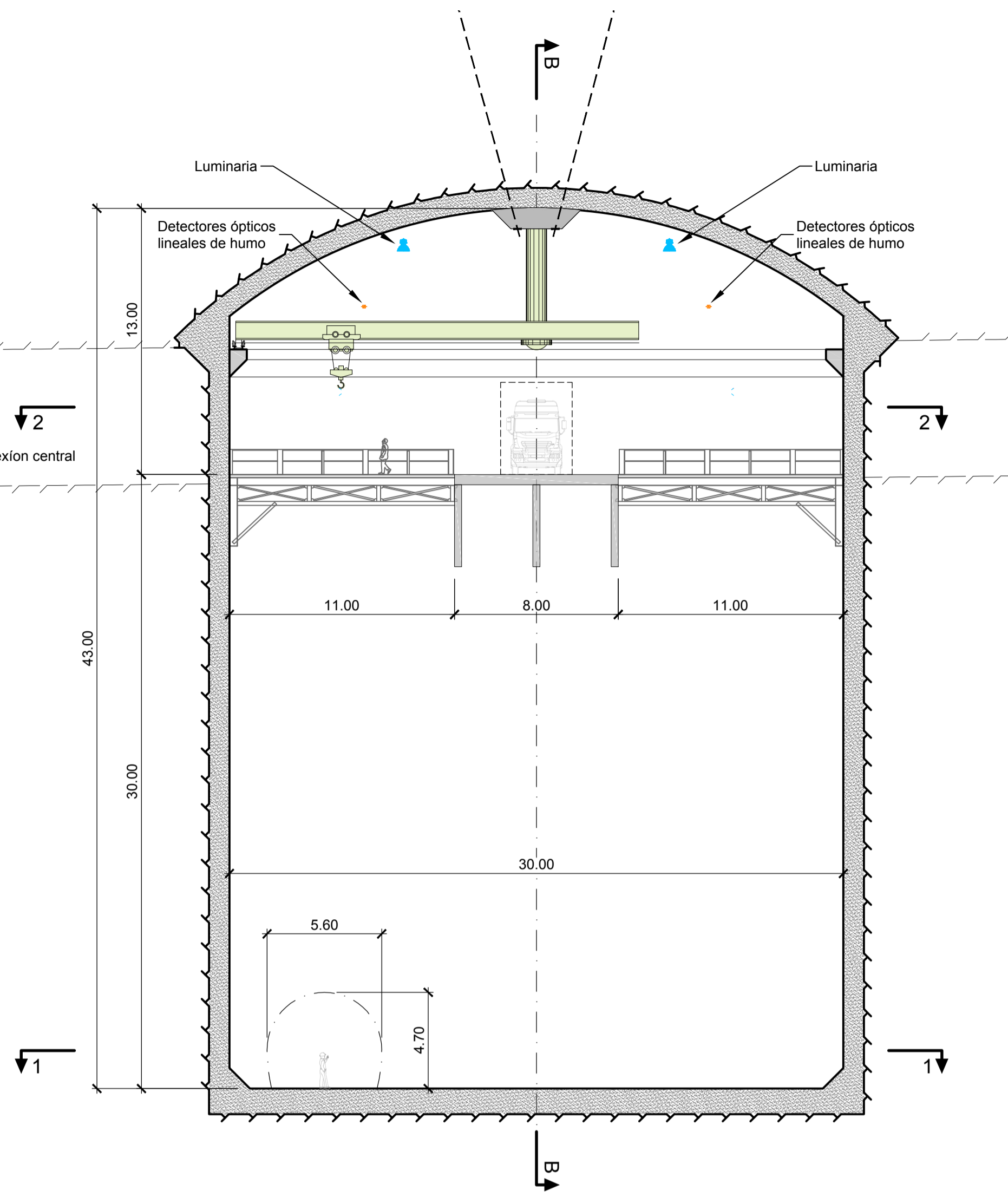


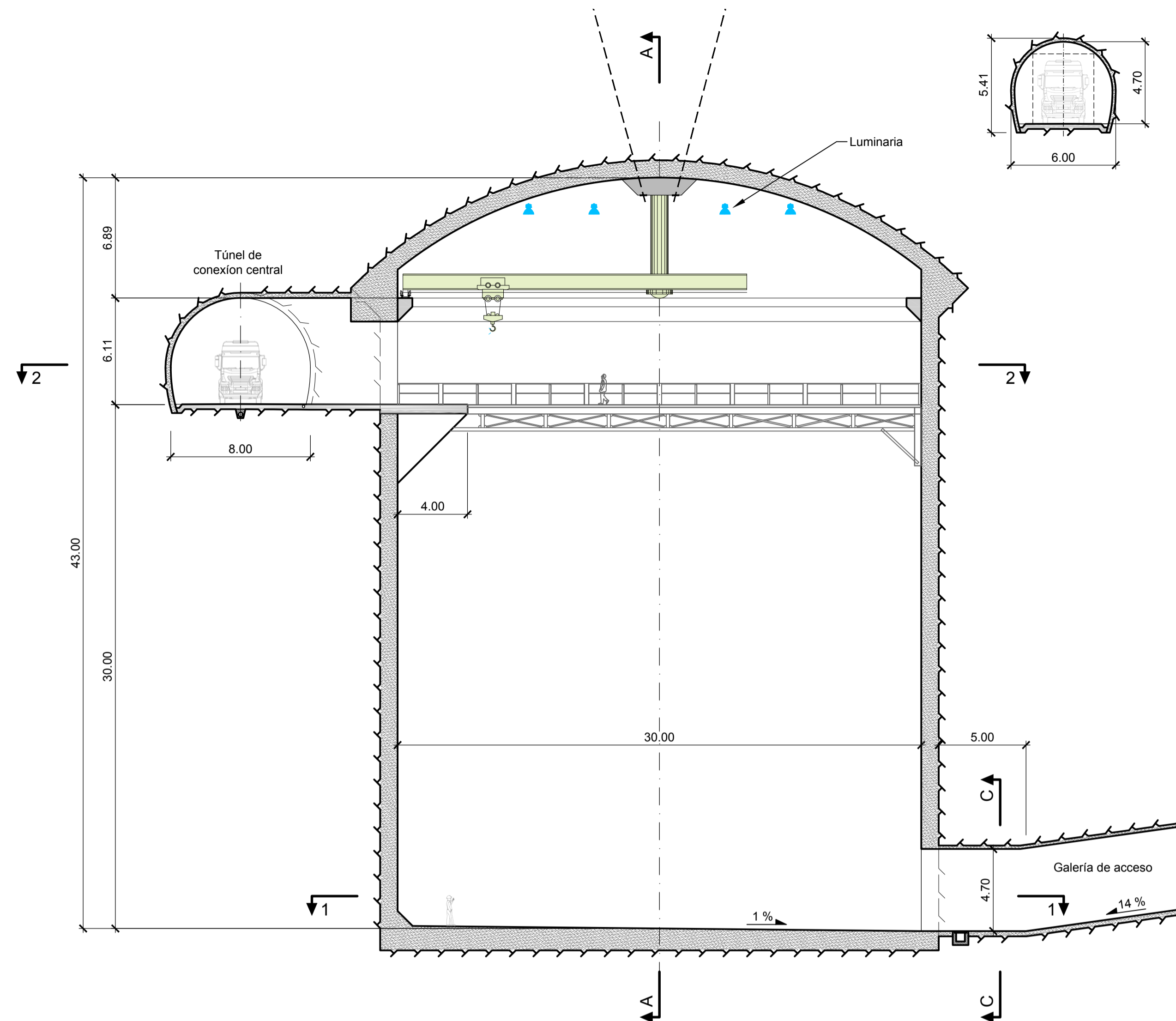
Corte A-A

Vexc= m²
Vint= m²
(1:200)



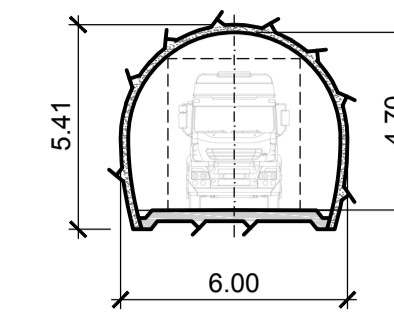
Corte B-B

(1:200)



Corte C-C

(1:200)

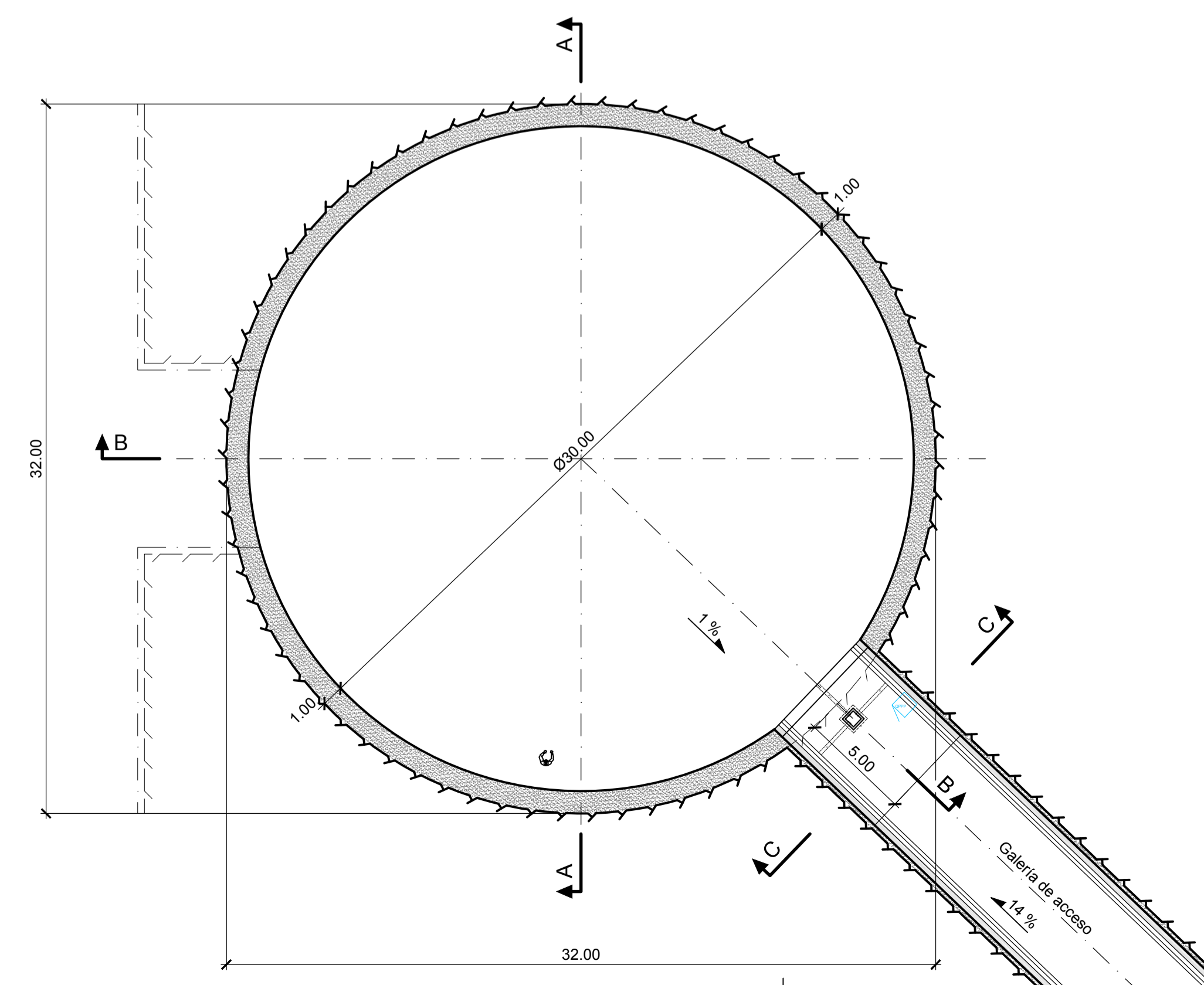


Notas:

- Para instalaciones eléctricas ver plano 6198.2-P-008

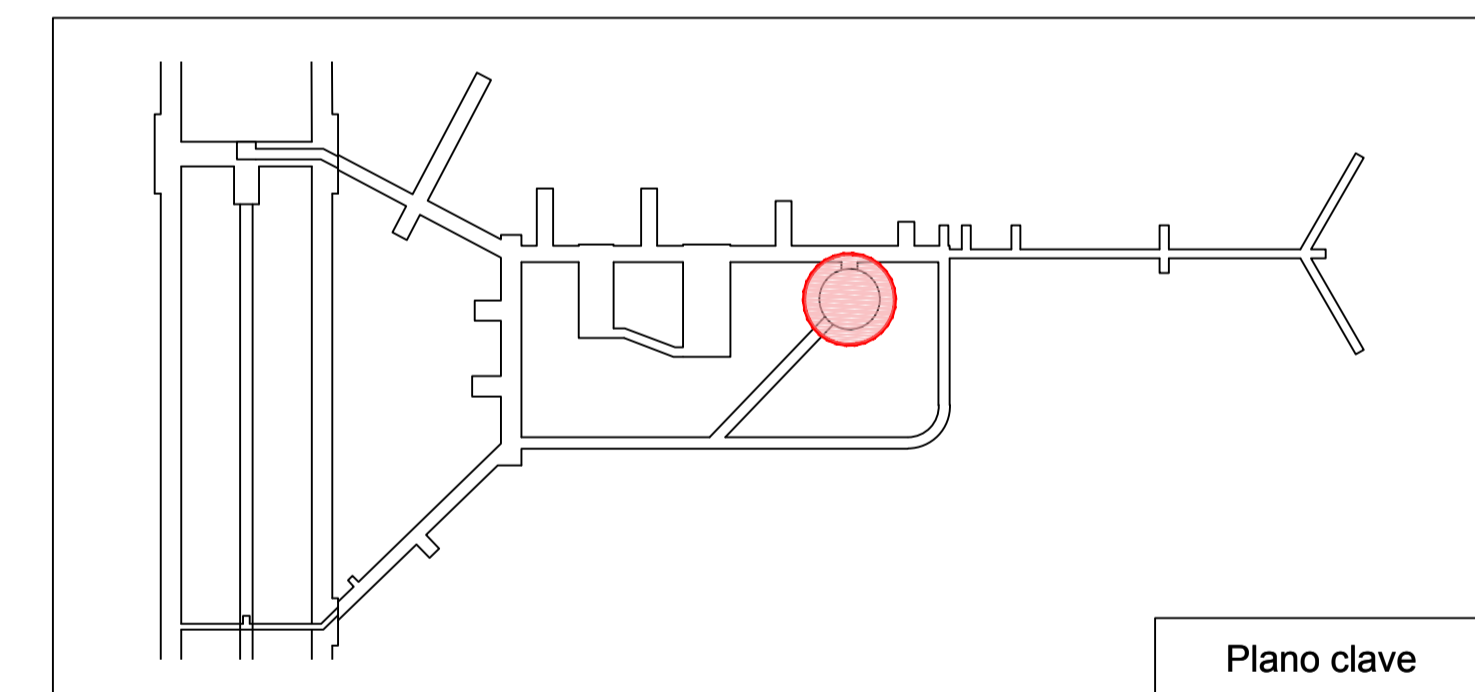
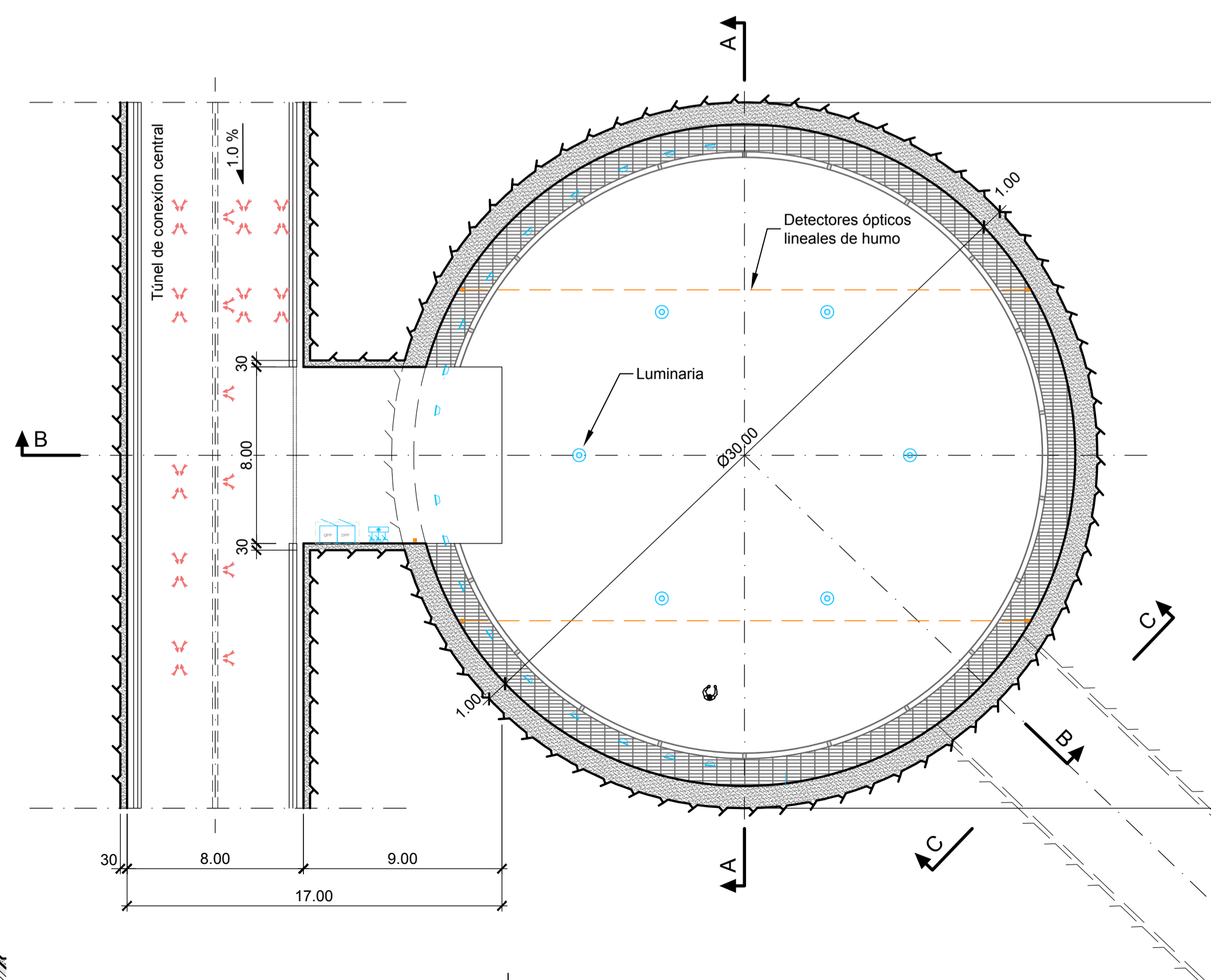
Planta 1-1

Aexc=804 m²
Aint=707 m²
(1:200)



Planta 2-2

(1:200)



Plano clave

| | | | |
|--|----------|------------|----------------|
| CLAF Centro Latinoamericano de Física Rio de Janeiro, Brasil | | Lombardi | |
| LABORATORIO SUBTERRÁNEO ANDES | | | |
| INGENIERÍA BÁSICA DE ANTERPROYECTO | | | |
| Pozo principal | | | |
| Instalaciones electromecánicas | | | |
| FECHA | DIBUJADO | CONTROLADO | APROBADO |
| 15.05.2019 | PS | Gub | ... |
| Formato : 84x59.4 | | | Escala : 1:200 |
| | | | 6198.2-P-009 |