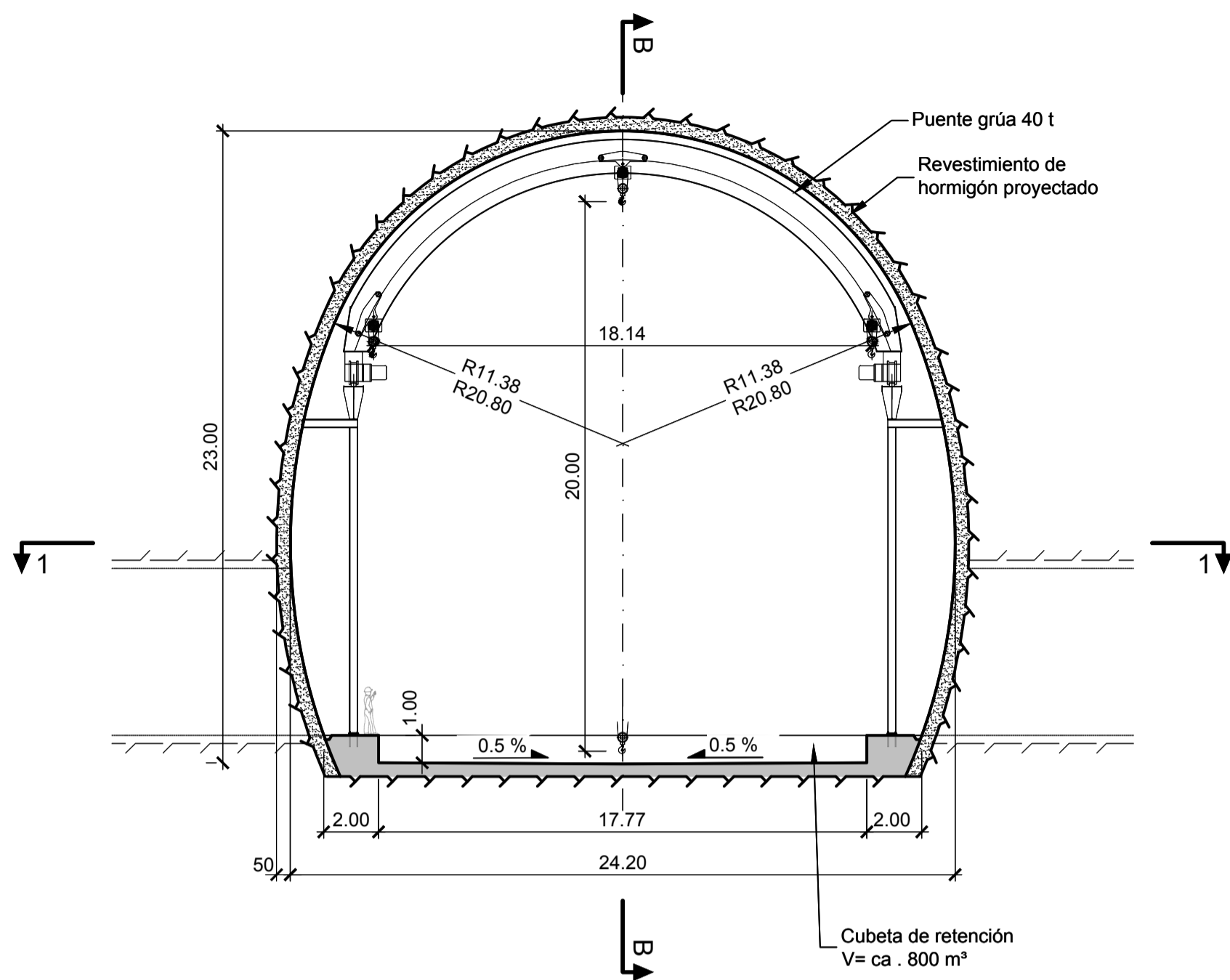


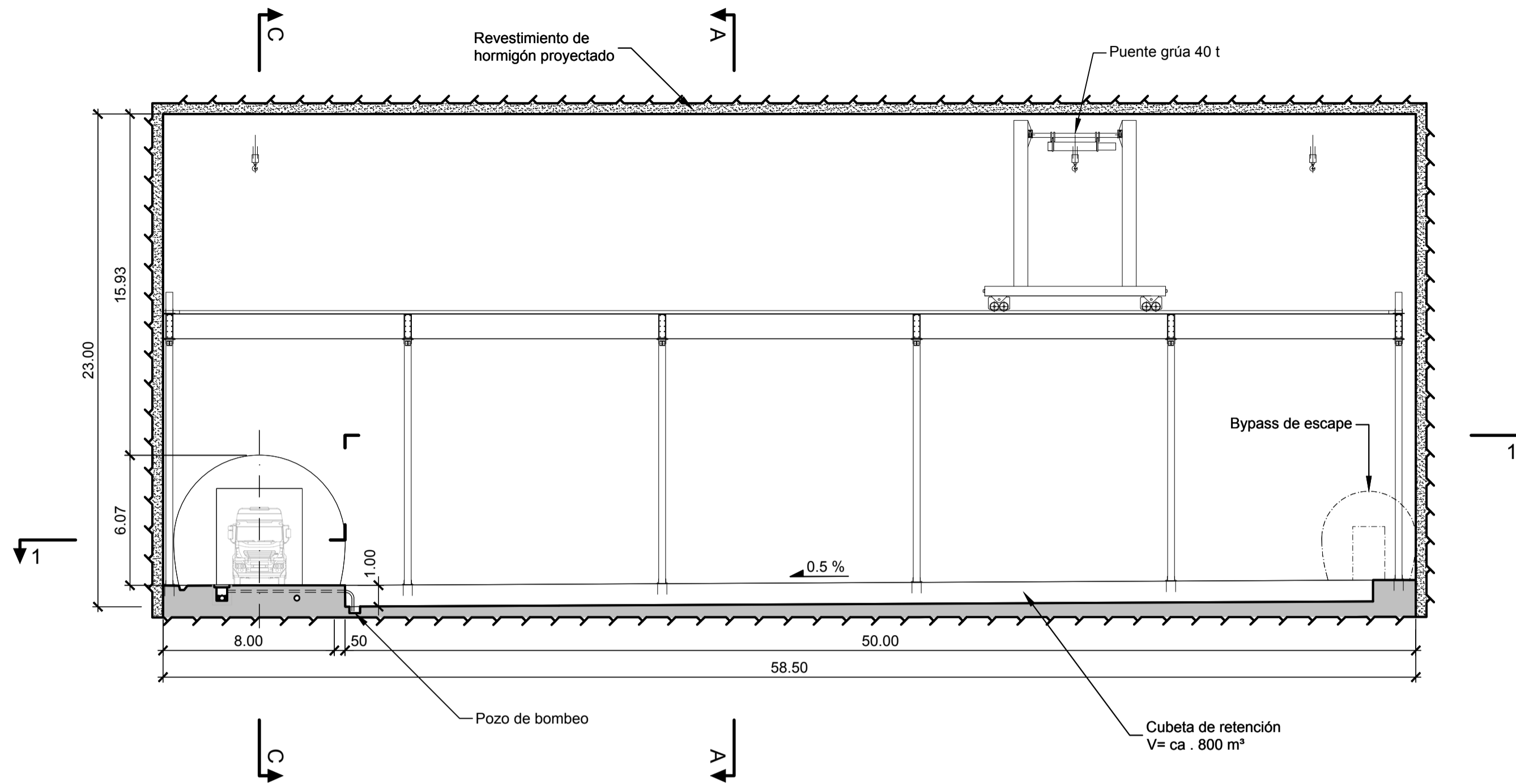
Corte A-A

(1:200)



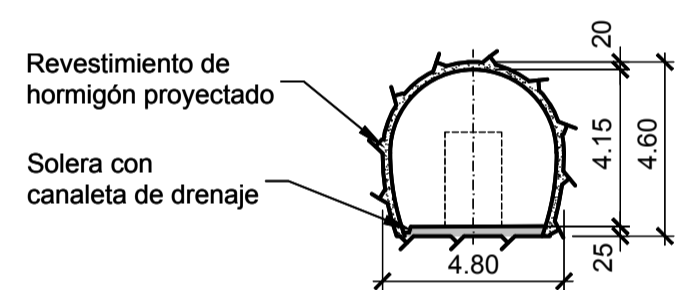
Corte B-B

(1:200)



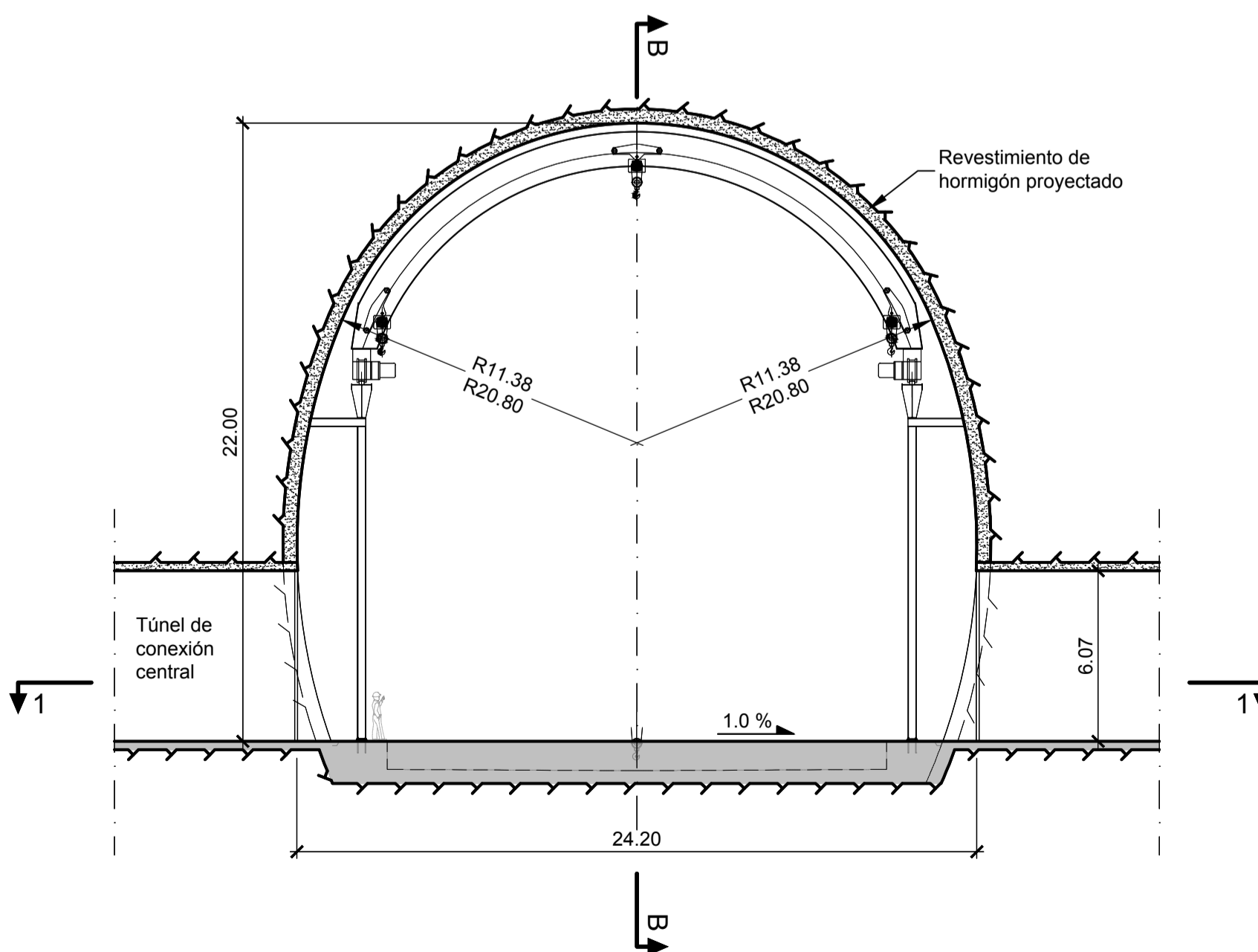
Corte D-D

(1:200)



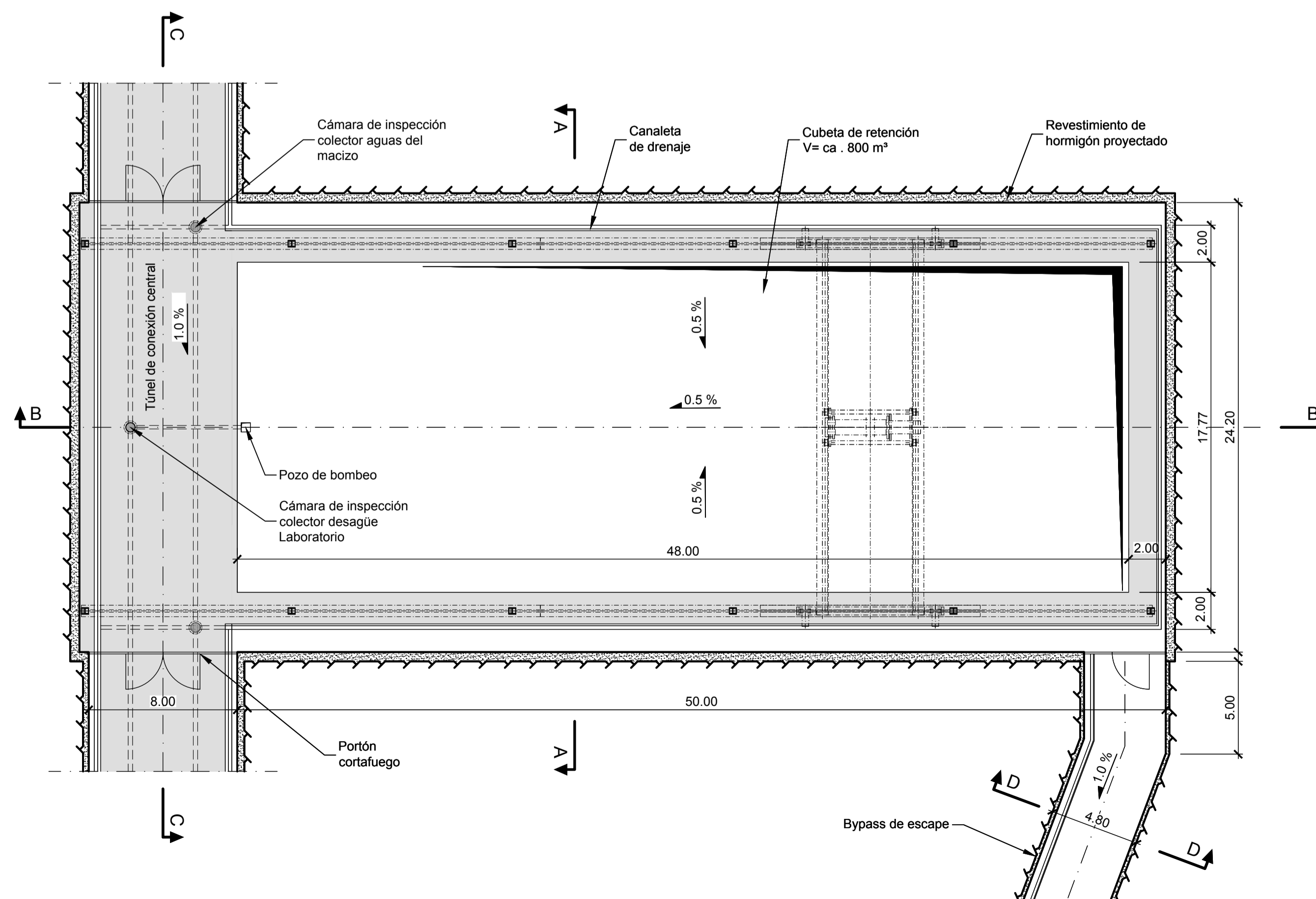
Corte C-C

(1:200)



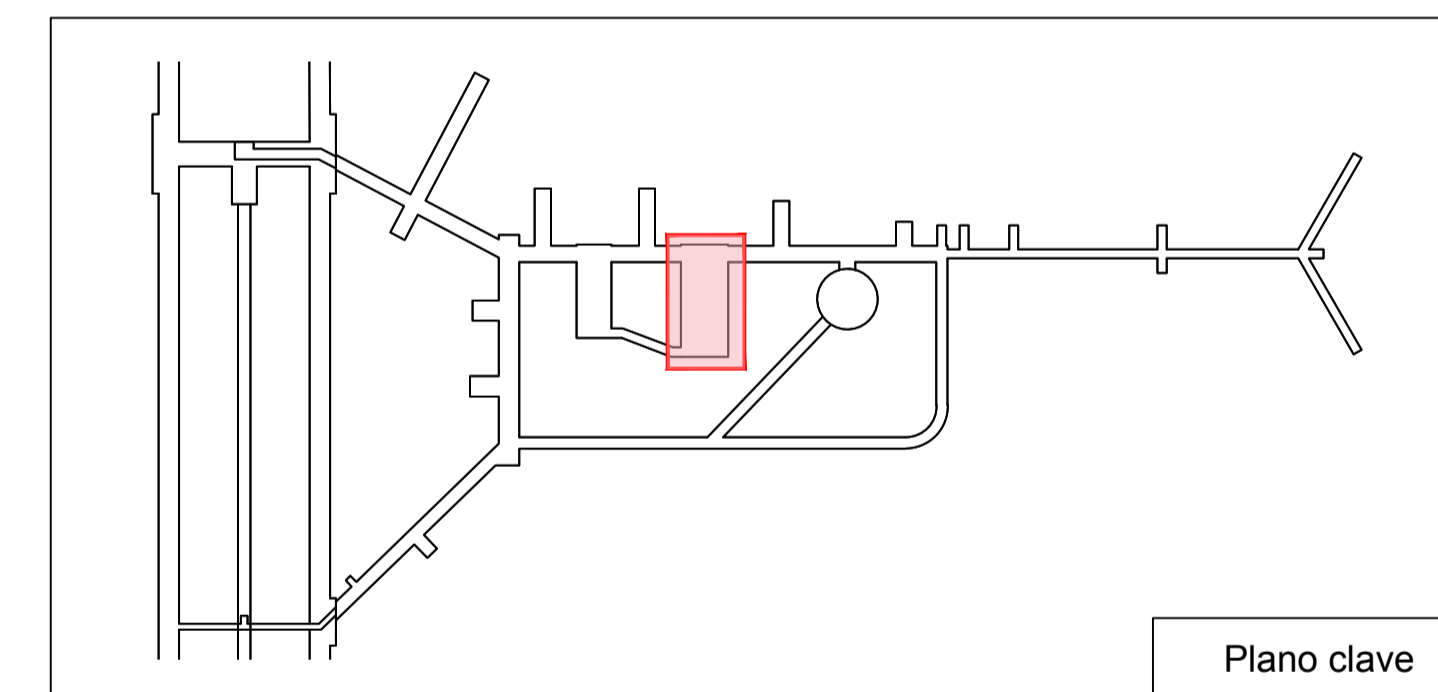
Planta 1-1

(1:200)



Notas:

- El espesor del sostenimiento y del revestimiento definitivo representado es indicativo y deberá ser definido en base a las condiciones del macizo, ver planos específicos.
- Puente grúa: capacidad 40 t, carrera del gancho min. 20 m, tipo Projetman Machine Srl (Italia) o similar.



CLAF Centro Latinoamericano de Física Rio de Janeiro, Brasil		Lombardi	
LABORATORIO SUBTERRÁNEO ANDES			
INGENIERÍA BÁSICA DE ANTERPROYECTO			
Caverna principal			
Plantas y cortes			
FECHA	DIBUJADO	CONTROLADO	APROBADO
15.05.2019	Be	Gub	...
Formato : 84x60			Escala : 1:200
			6198.1-P-005