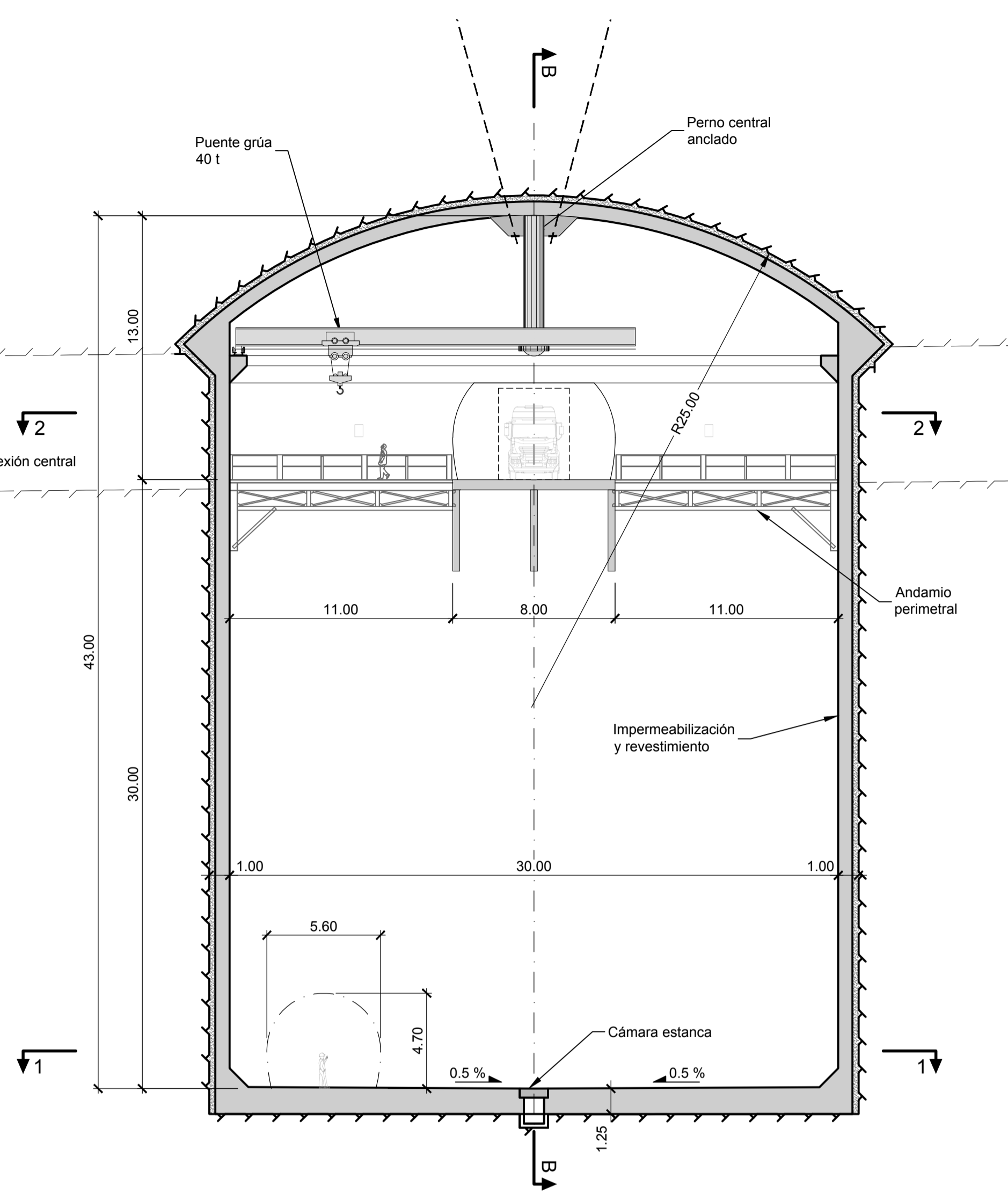


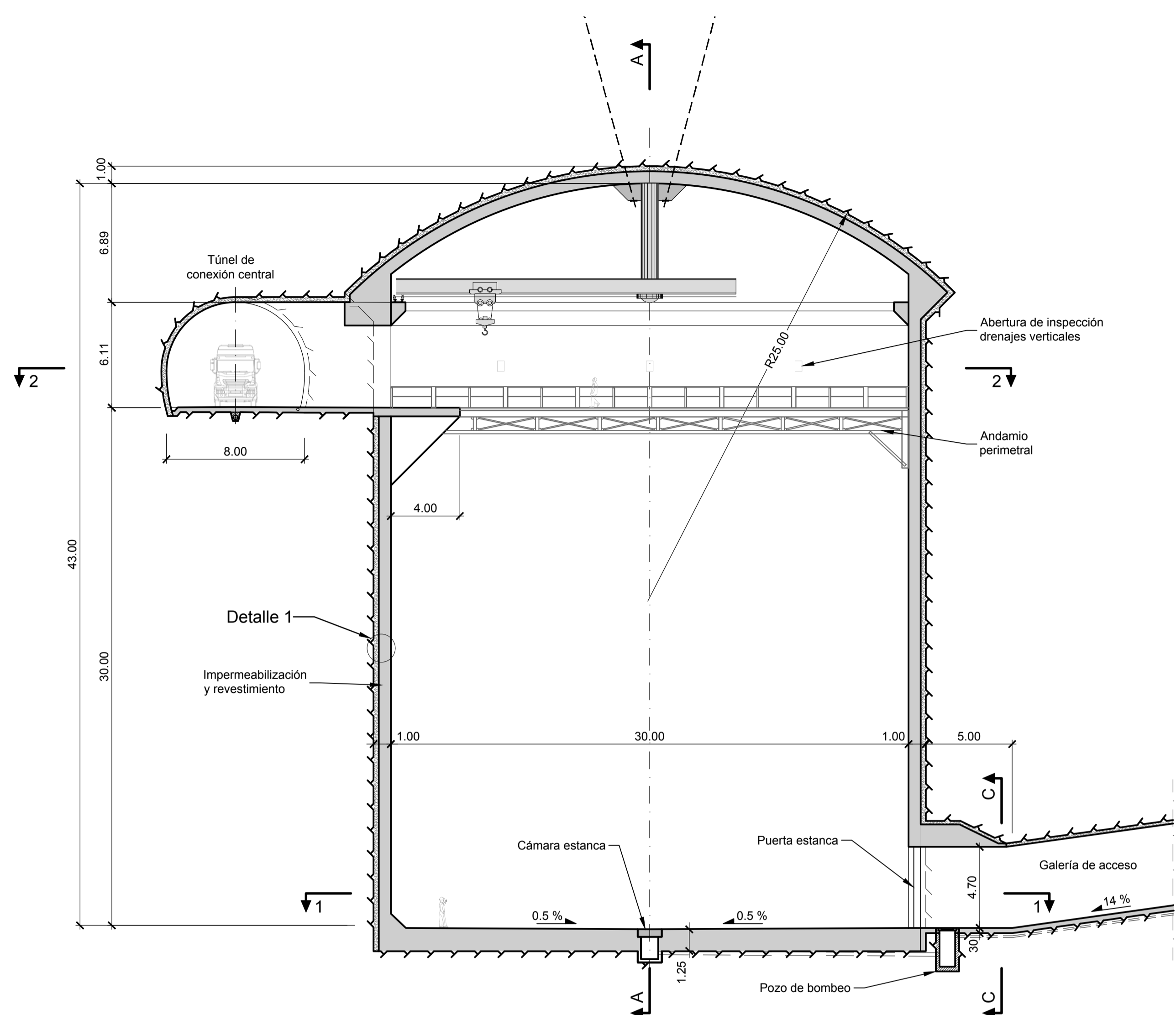
Corte A-A

(1:200)



Corte B-B

(1:200)

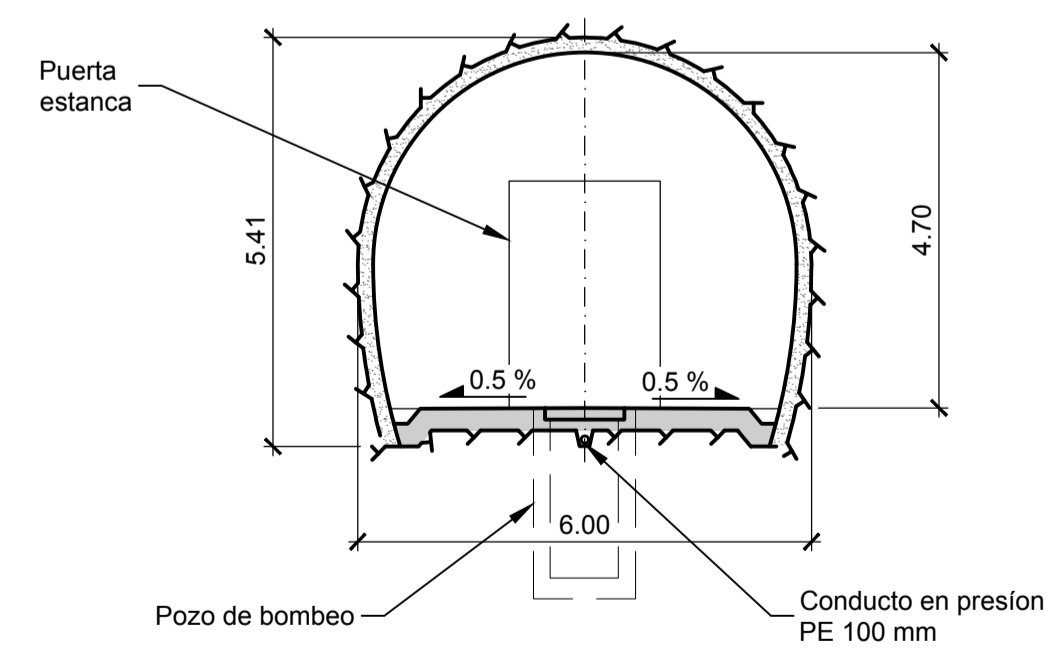


Notas:

- Plantas 1-1 y 2-2, ver plano 6198.1-P-006, hoja 1/2.
- Definición de los sostenimientos, ver plano 6198.1-P-052.
- La puerta del acceso al fondo del pozo y la cámara central de inspección del sistema de drenaje del pozo deberán ser dimensionados y construidos para ser completamente estancos y resistente a la presión del agua de llenado del pozo.
- El andamio perimetral es esquemático y deberá ser realizado considerando las exigencias de los experimentos científicos previstos en el pozo.

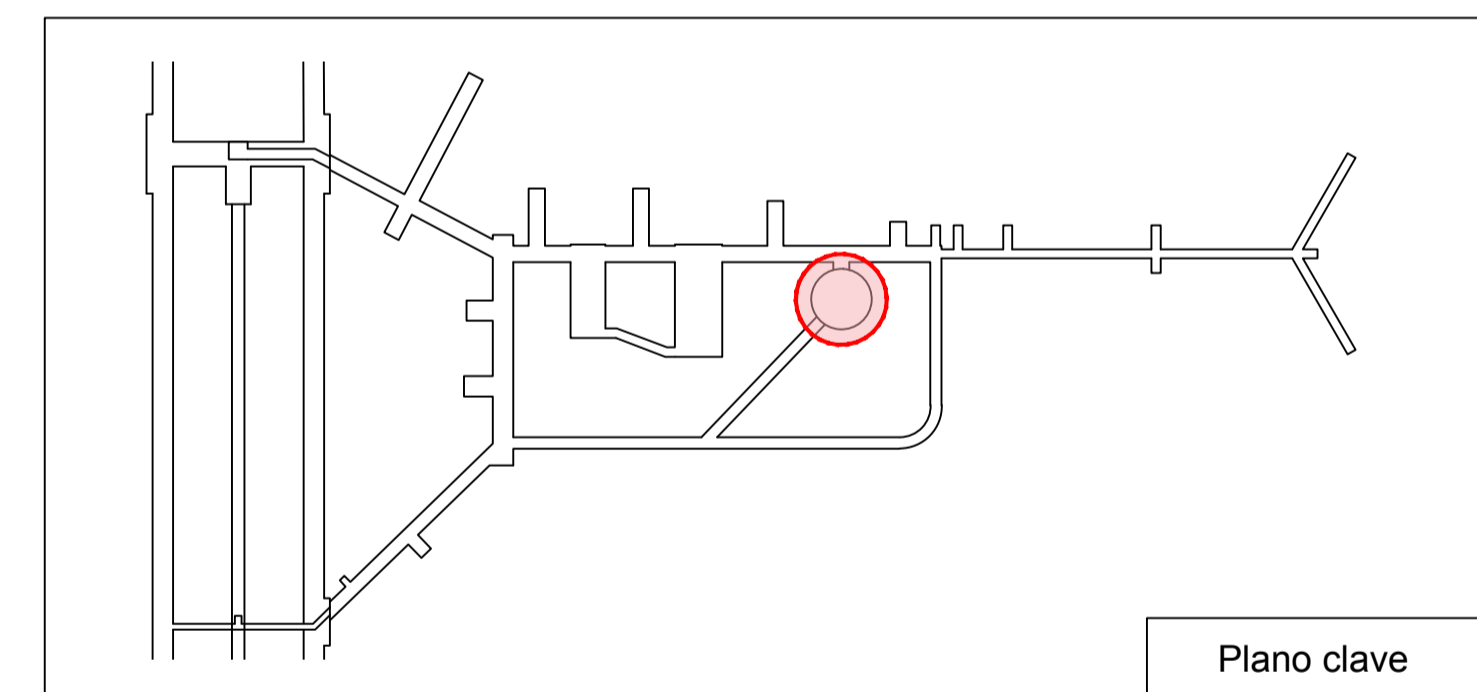
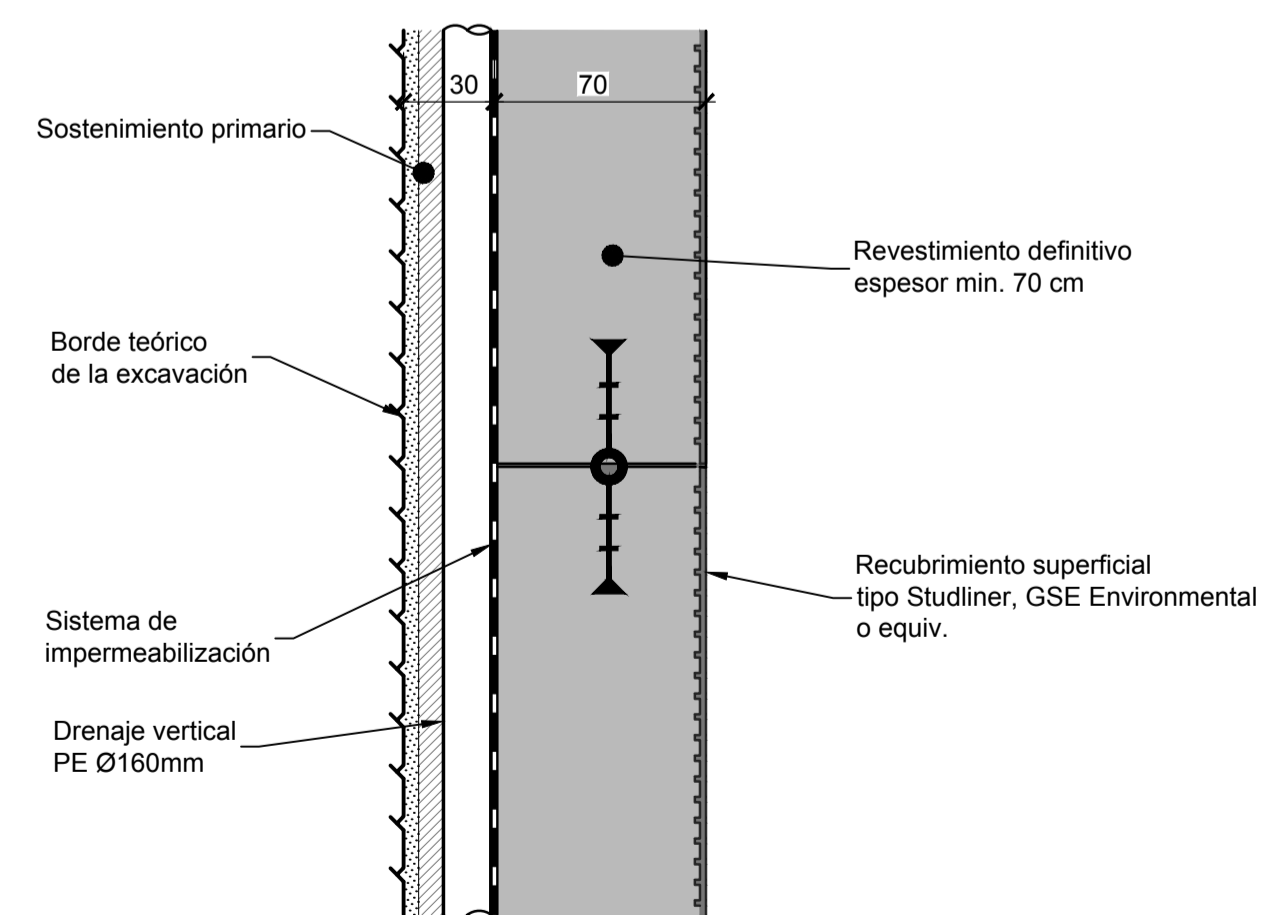
Corte C-C

(1:100)



Detalle 1

(1:25)



CLAF Centro Latinoamericano de Física Rio de Janeiro, Brasil		Lombardi	
LABORATORIO SUBTERRÁNEO ANDES			
INGENIERÍA BÁSICA DE ANTEPROYECTO			
Pozo principal Hoja 2/2 Cortes y detalle			
FECHA	DIBUJADO	CONTROLADO	APROBADO
15.05.2019	Be	Gub	...
Formato : 84x60			Escala : 1:200/20
			6198.1-P-006.2