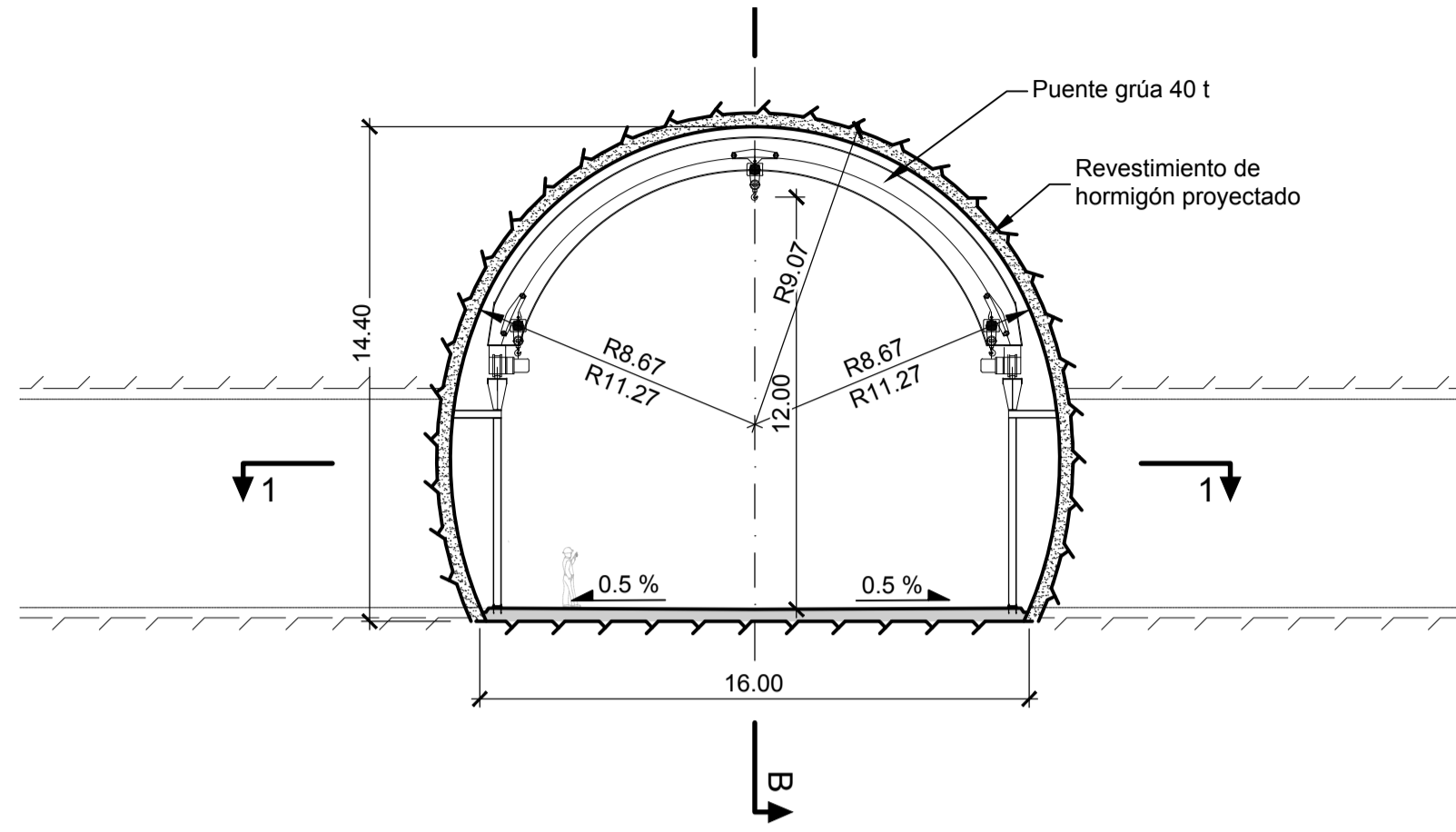
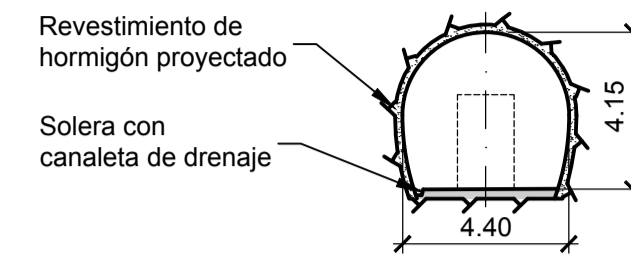


Notas:
 - El espesor del sostenimiento y del revestimiento definitivo representado es indicativo y deberá ser definido en base a las condiciones del macizo, ver planos específicos.
 - Puente grúa: capacidad 40 t, carrera del gancho min. 12 m, tipo Projetman Machine Srl (Italia) o similar.

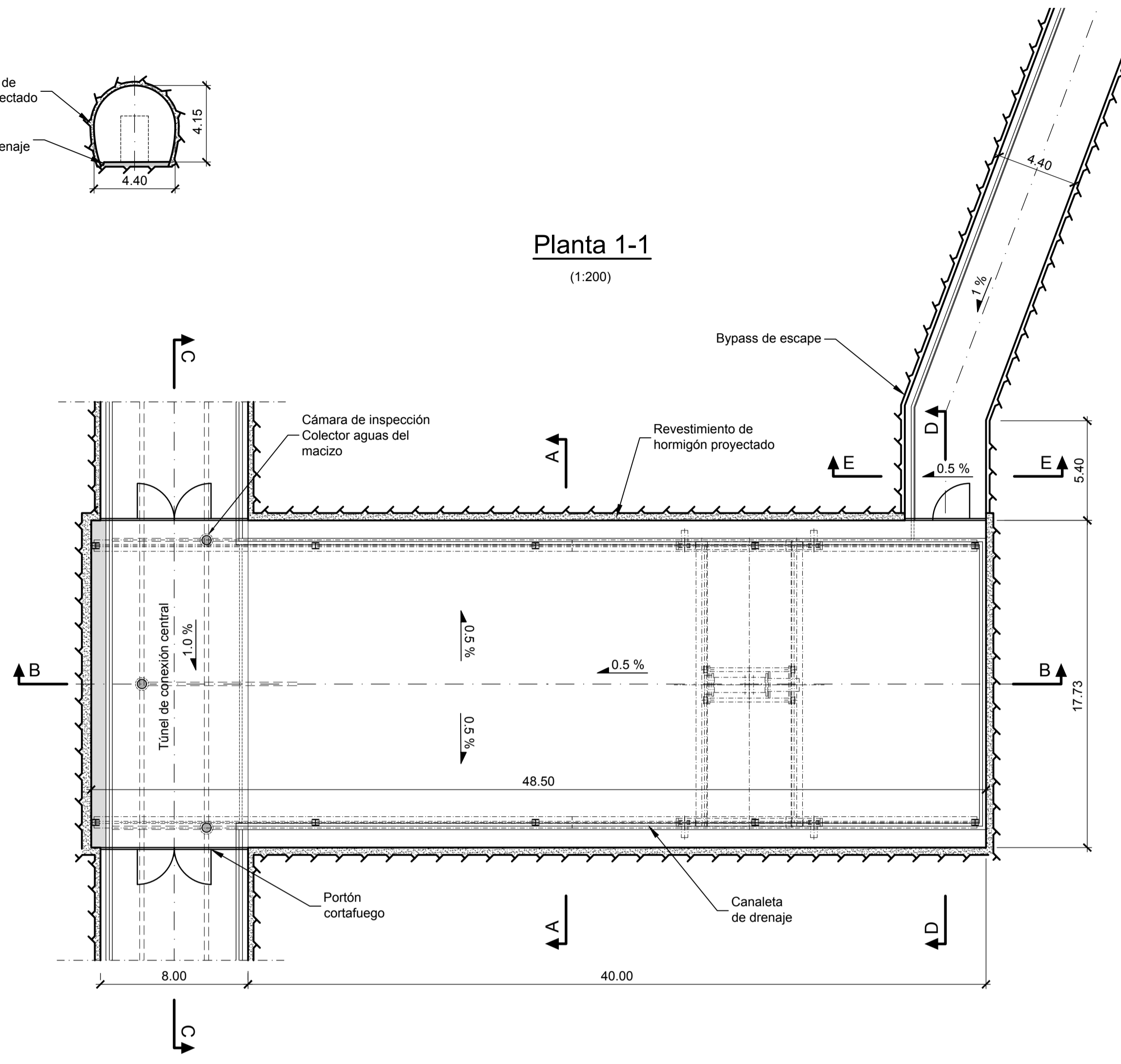
Corte A-A
(1:200)



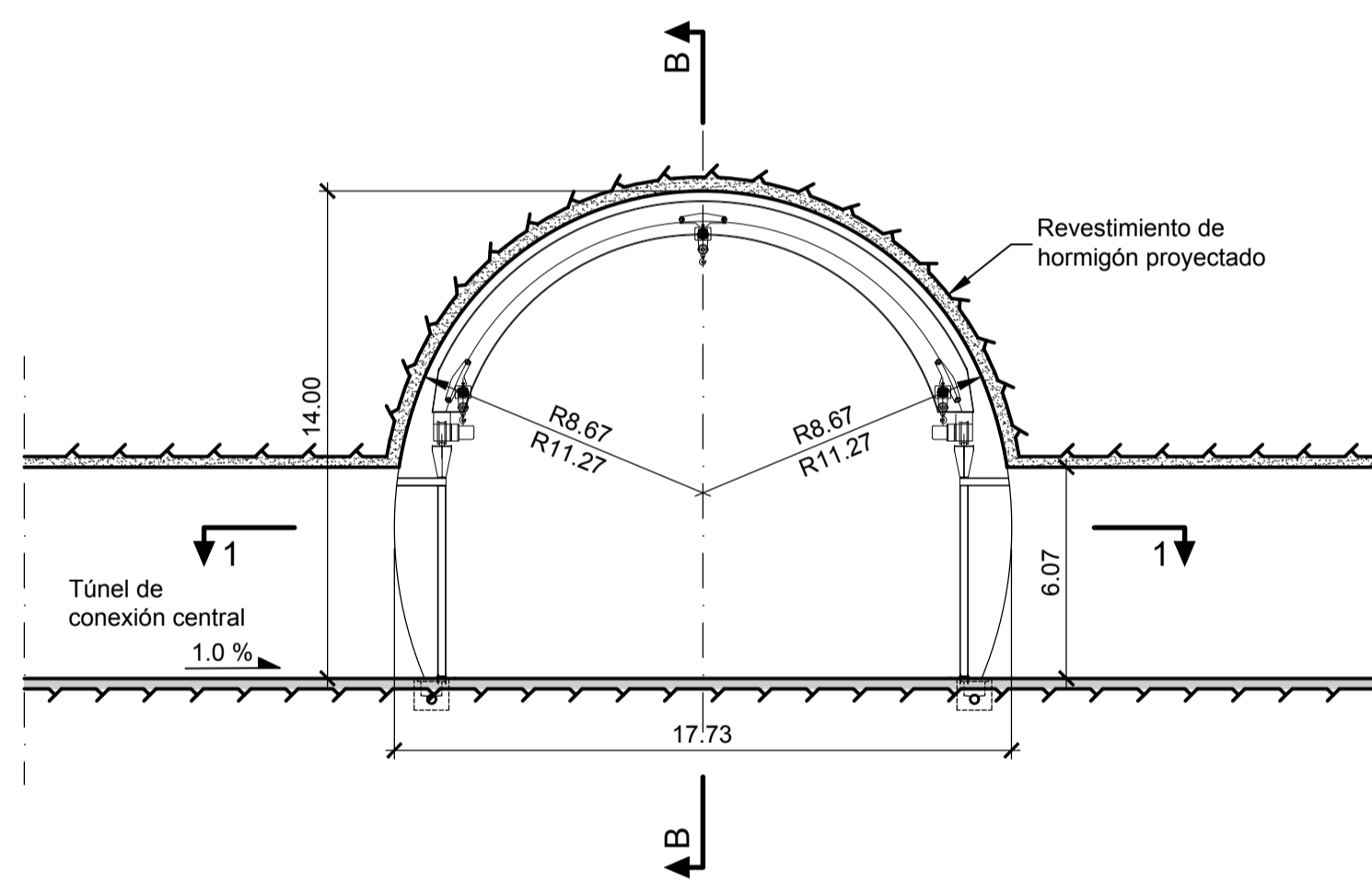
Corte E-E
(1:200)



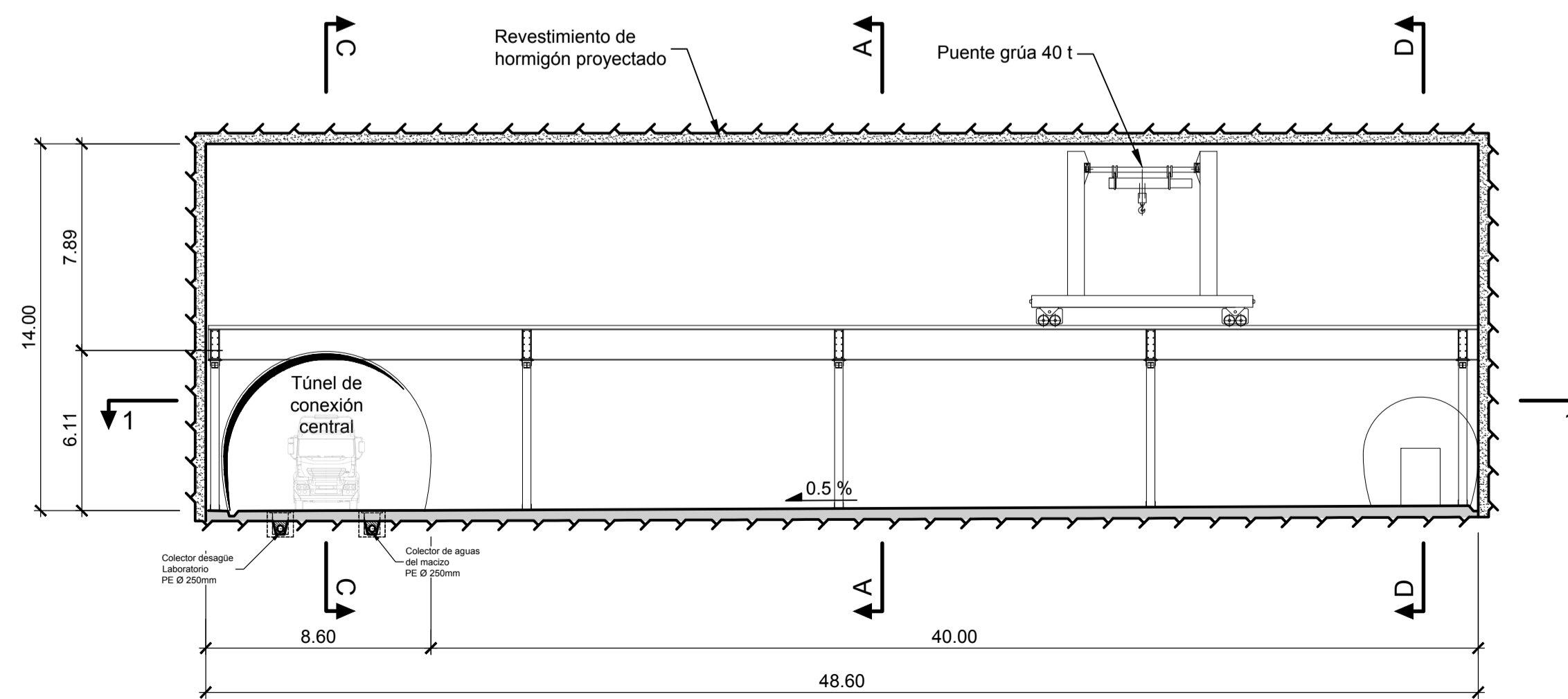
Planta 1-1
(1:200)



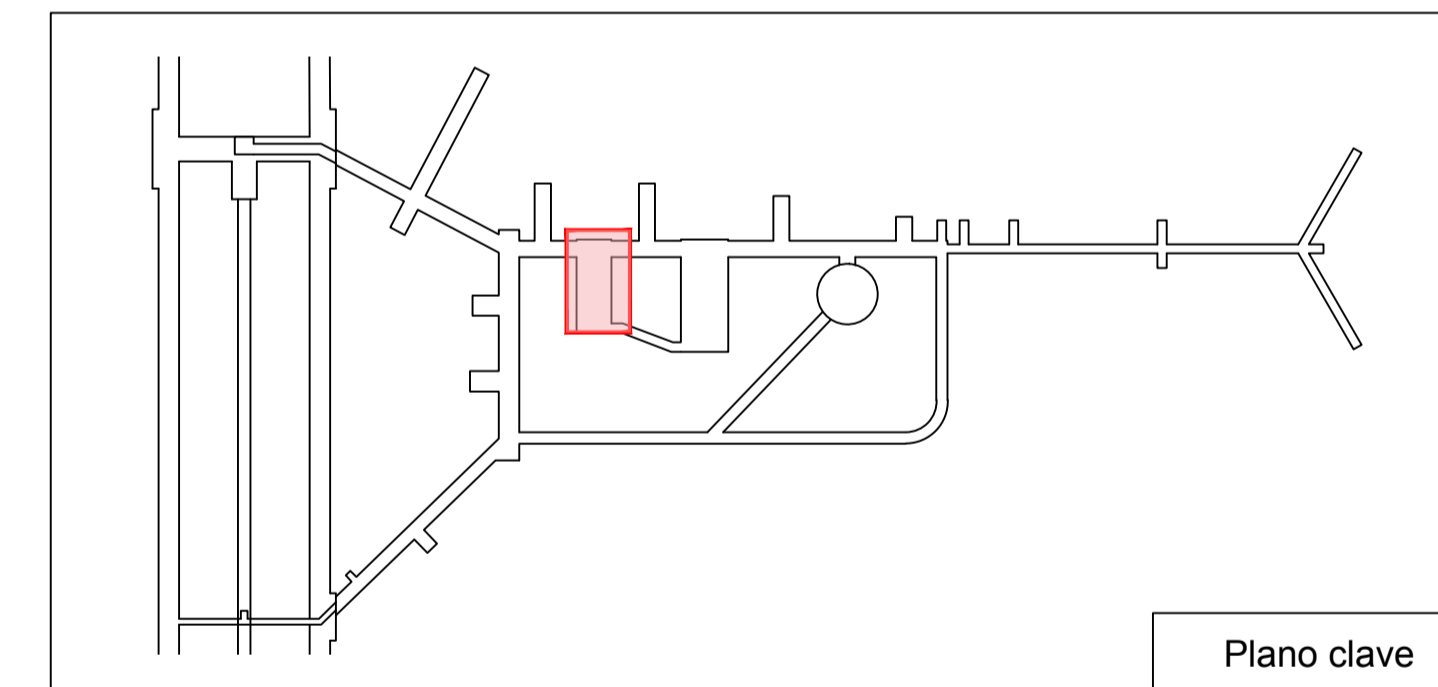
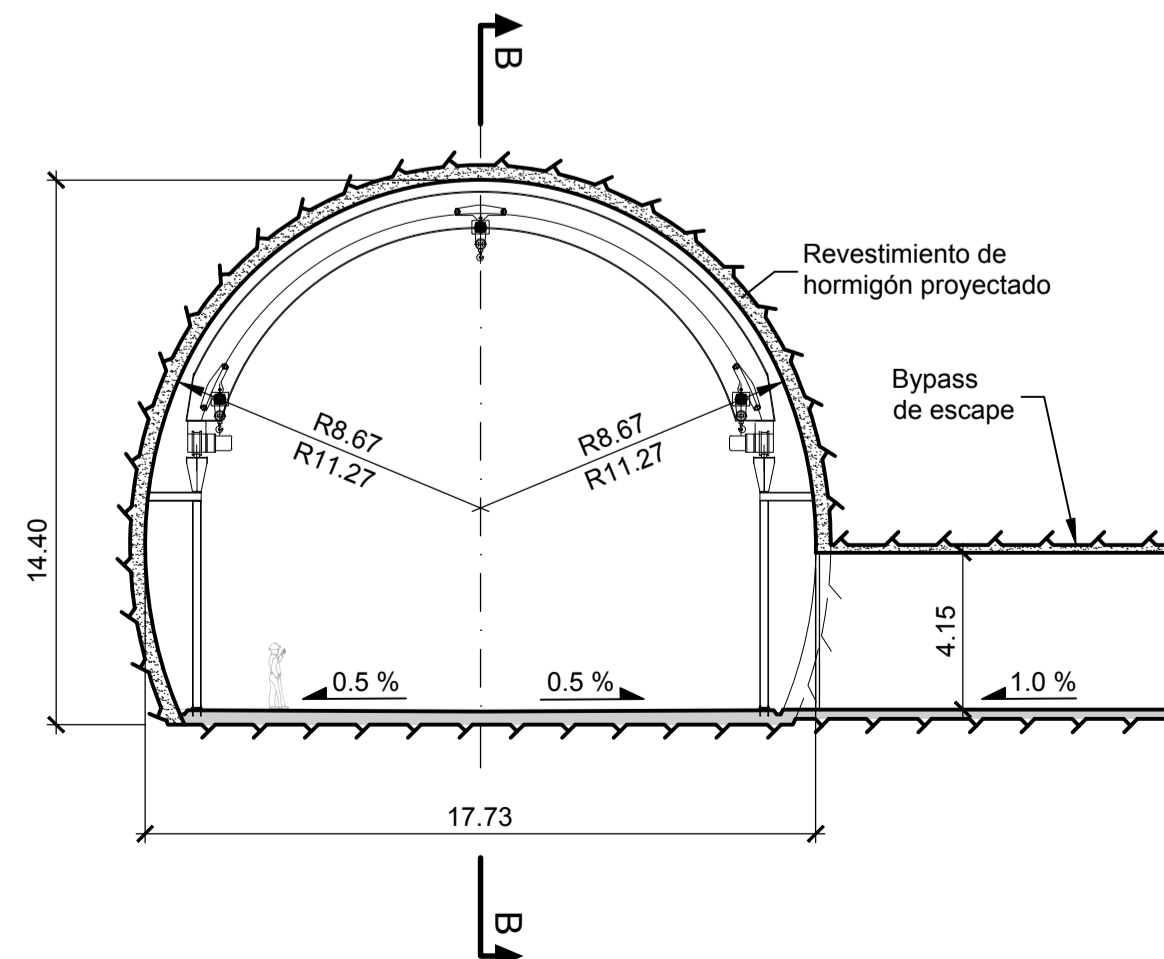
Corte C-C
(1:200)



Corte B-B
(1:200)



Corte D-D
(1:200)



| | | | |
|--|----------|------------|----------------|
| CLAF Centro Latinoamericano de Física Rio de Janeiro, Brasil | | Lombardi | |
| LABORATORIO SUBTERRÁNEO ANDES | | | |
| INGENIERÍA BÁSICA DE ANTERPROYECTO | | | |
| Caverna secundaria | | | |
| Planta y cortes | | | |
| FECHA | DIBUJADO | CONTROLADO | APROBADO |
| 15.05.2019 | Be | Gub | ... |
| Formato : 84x60 | | | Escala : 1:200 |
| | | | 6198.1-P-007 |