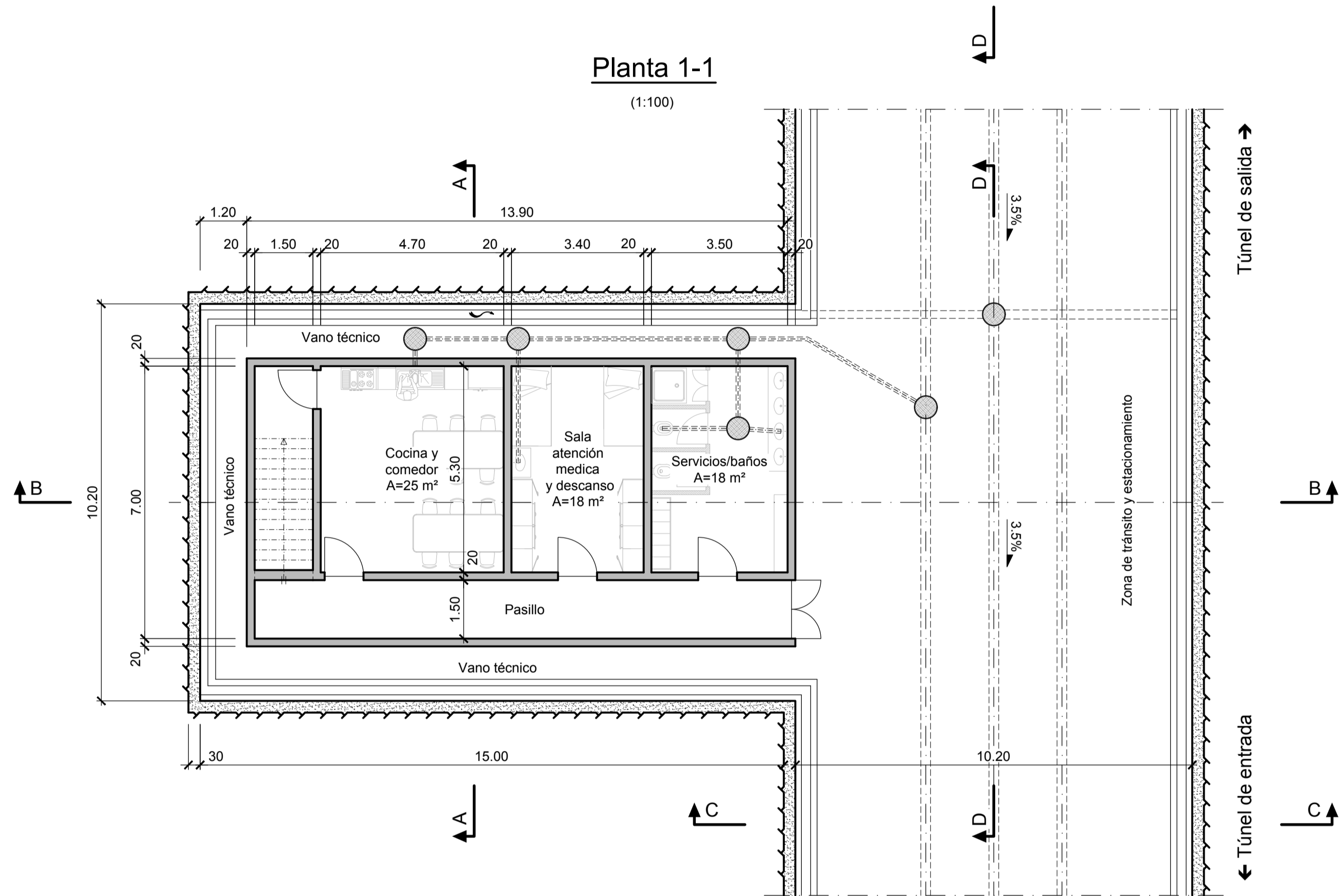


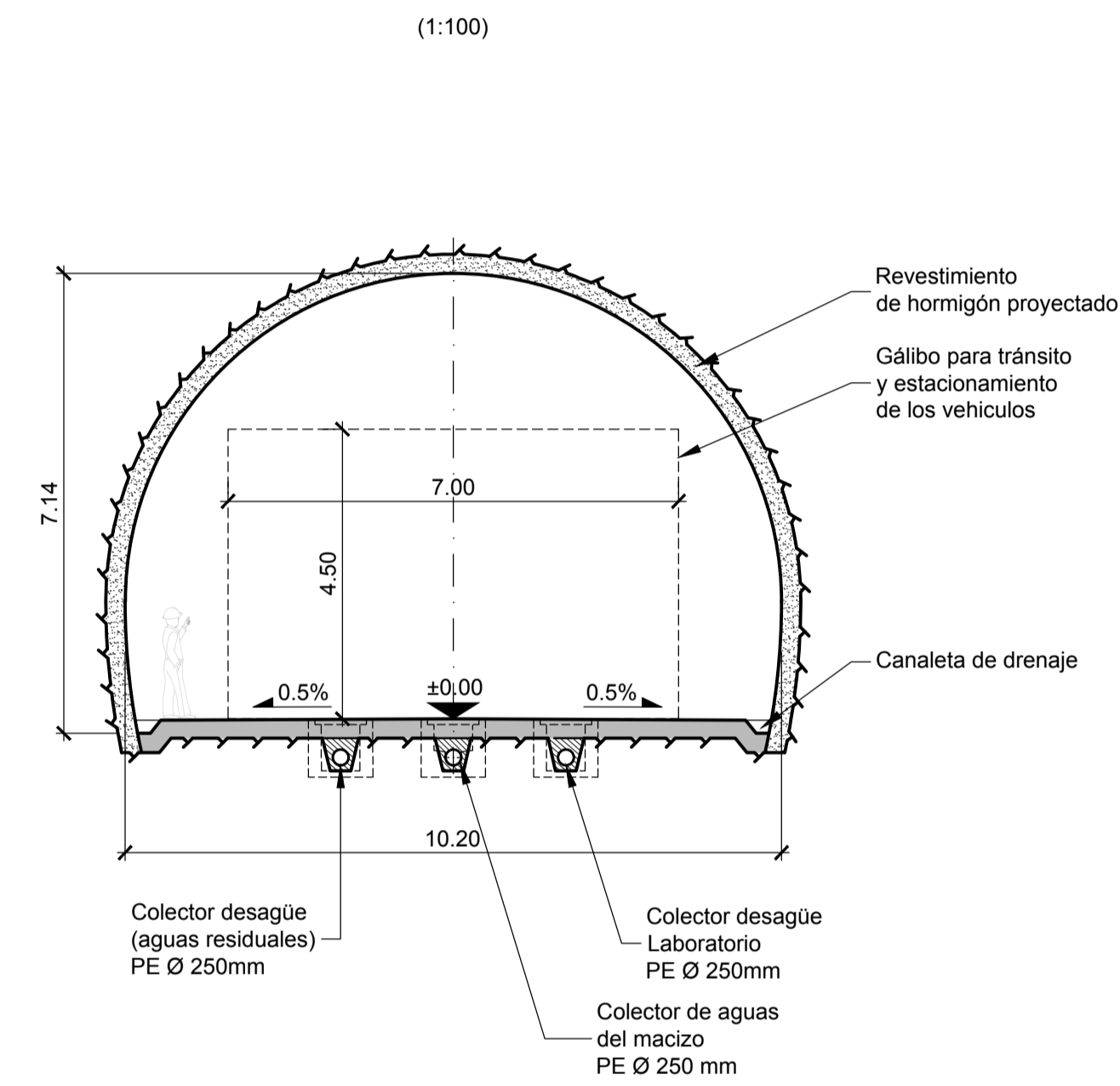
Notas:

- El espesor del sostenimiento y del revestimiento definitivo representado es indicativo y deberá ser definido en base a las condiciones del macizo, ver planos específicos.

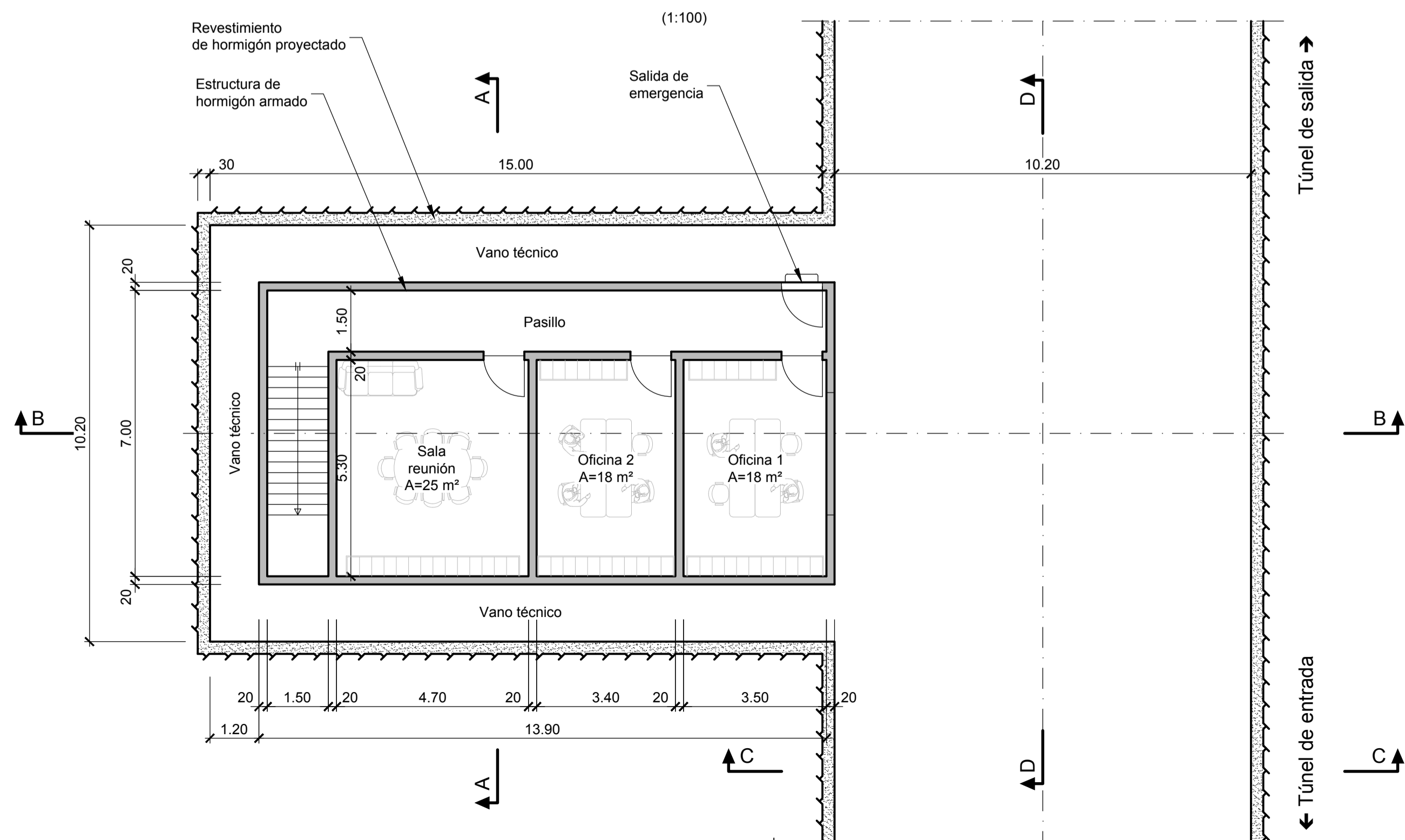
Planta 1-1
(1:100)



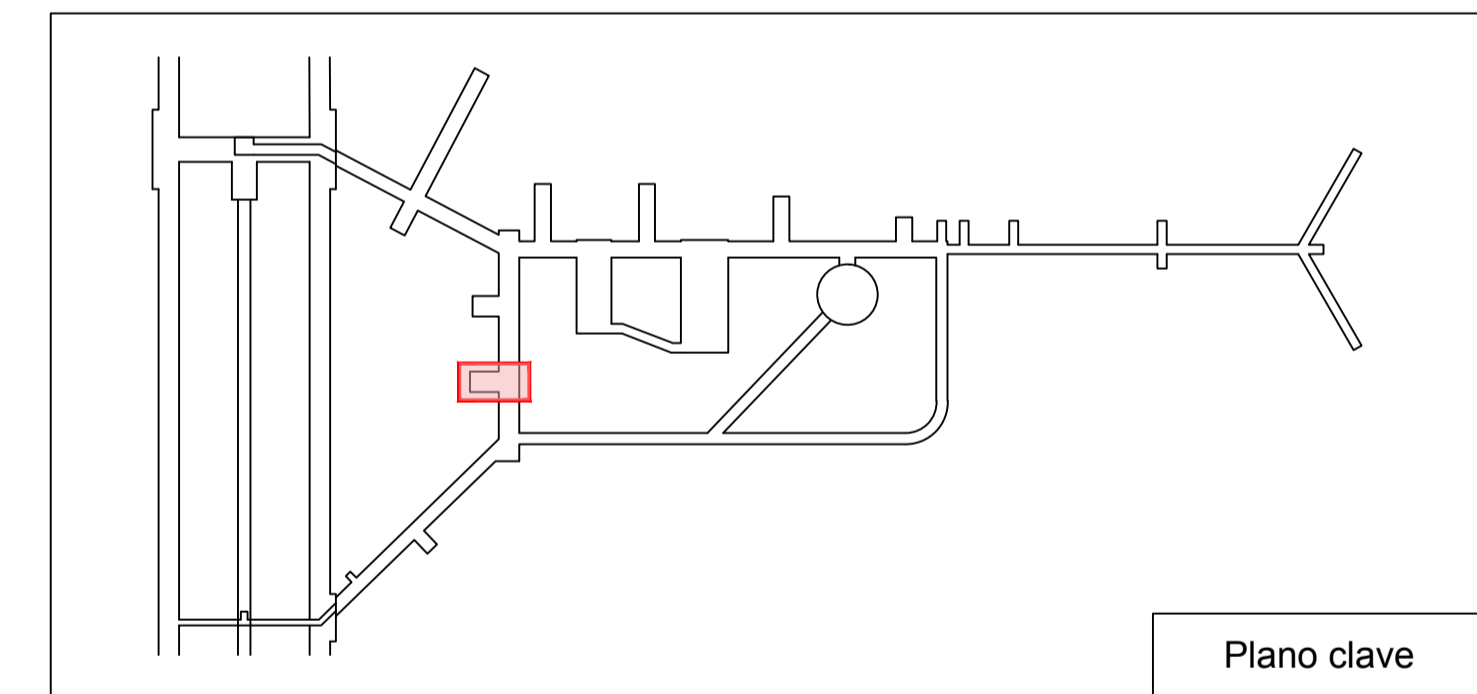
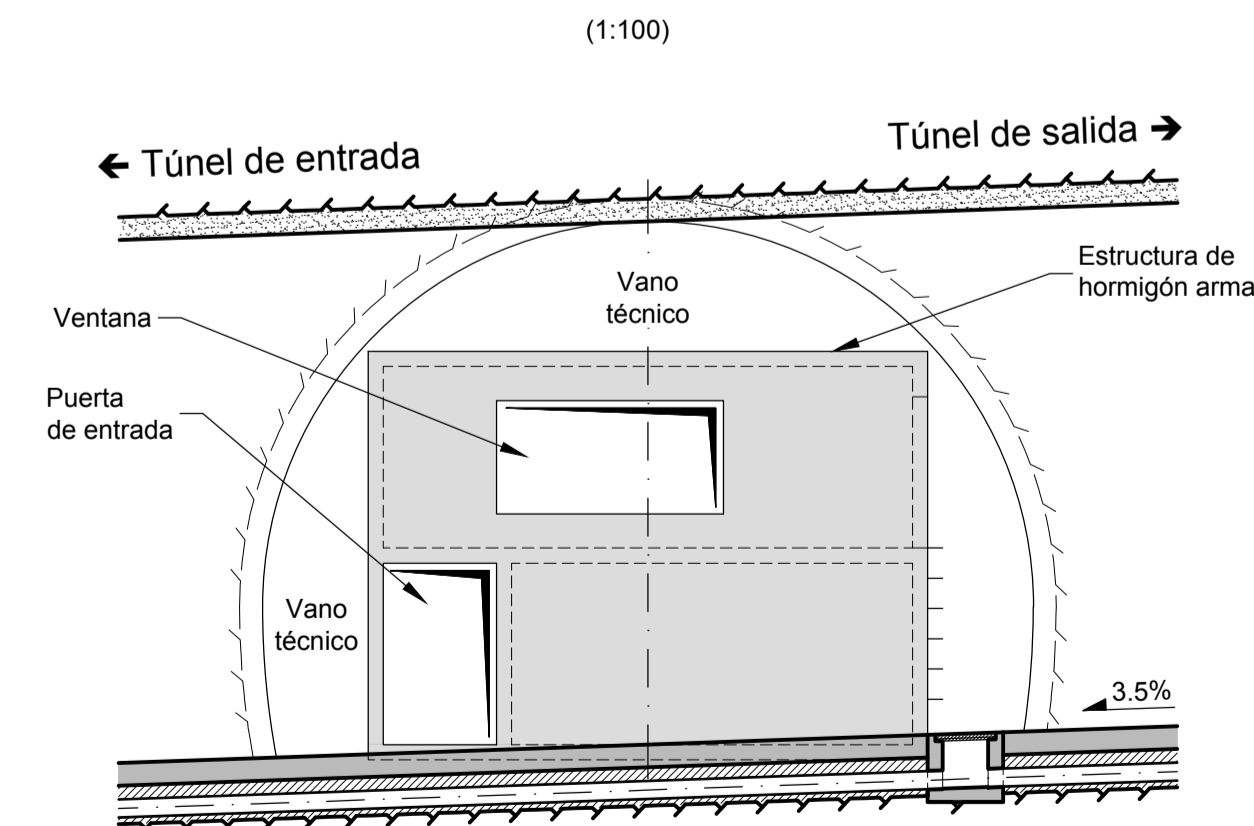
Corte C-C
(1:100)



Planta 2-2
(1:100)



Corte D-D
(1:100)



CLAF Centro Latinoamericano de Física Rio de Janeiro, Brasil		Lombardi	
LABORATORIO SUBTERRÁNEO ANDES			
INGENIERÍA BÁSICA DE ANTERPROYECTO			
Oficinas, sala reunión, comedor y servicios			
Plantas y cortes			
FECHA	DIBUJADO	CONTROLADO	APROBADO
15.05.2019	DaB	Gub	...
Formato : 84x60	Escala : 1:100	6198.1-P-008	