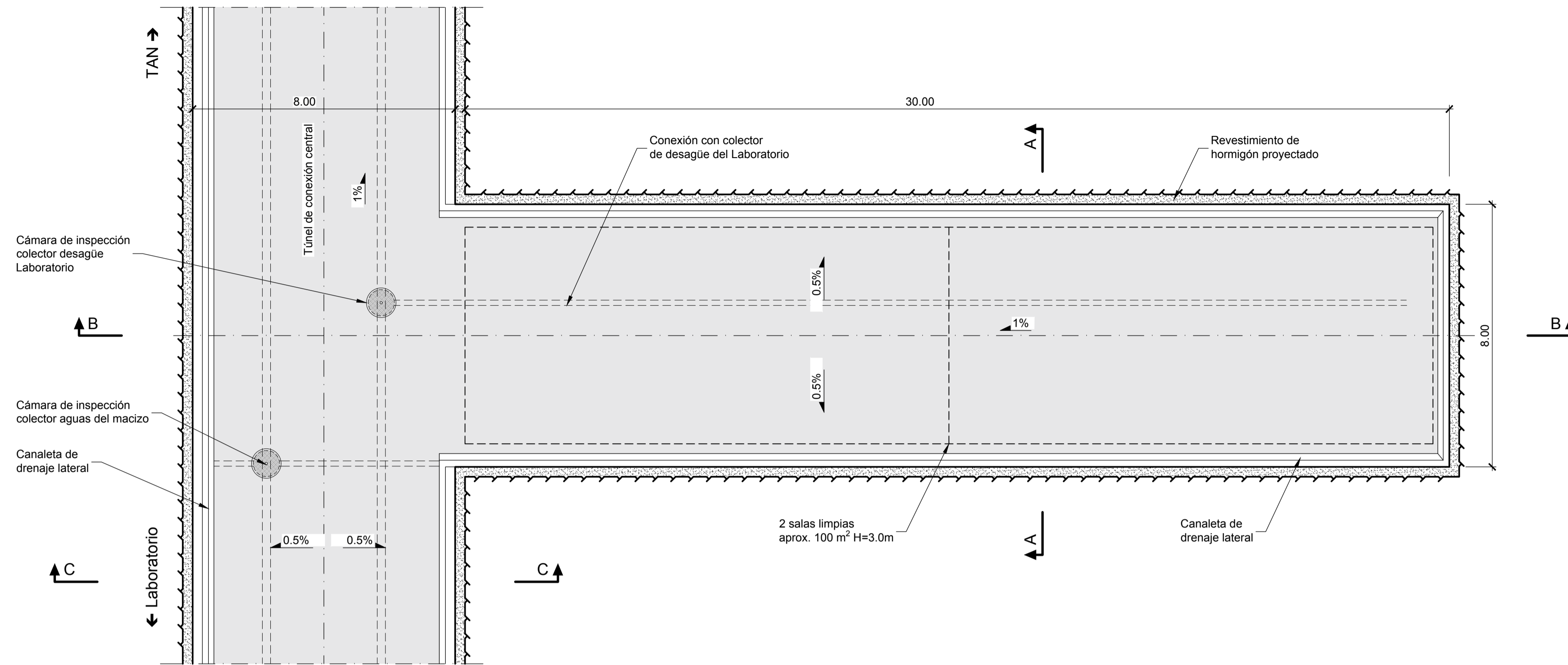


Planta 1-1

(1:100)

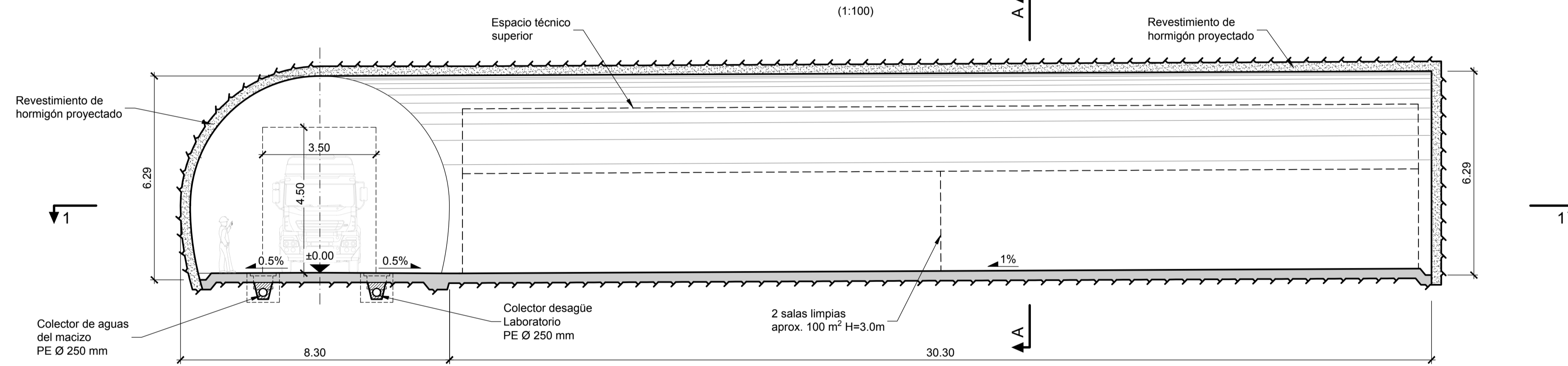


Notas:

- El espesor del sostenimiento y del revestimiento definitivo representado es indicativo y deberá ser definido en base a las condiciones del macizo, ver planos específicos.
- Las salas limpias (ISO Class 6 Federal Standard 1000) deberán ser realizadas posteriormente con un sistema modular prefabricado.

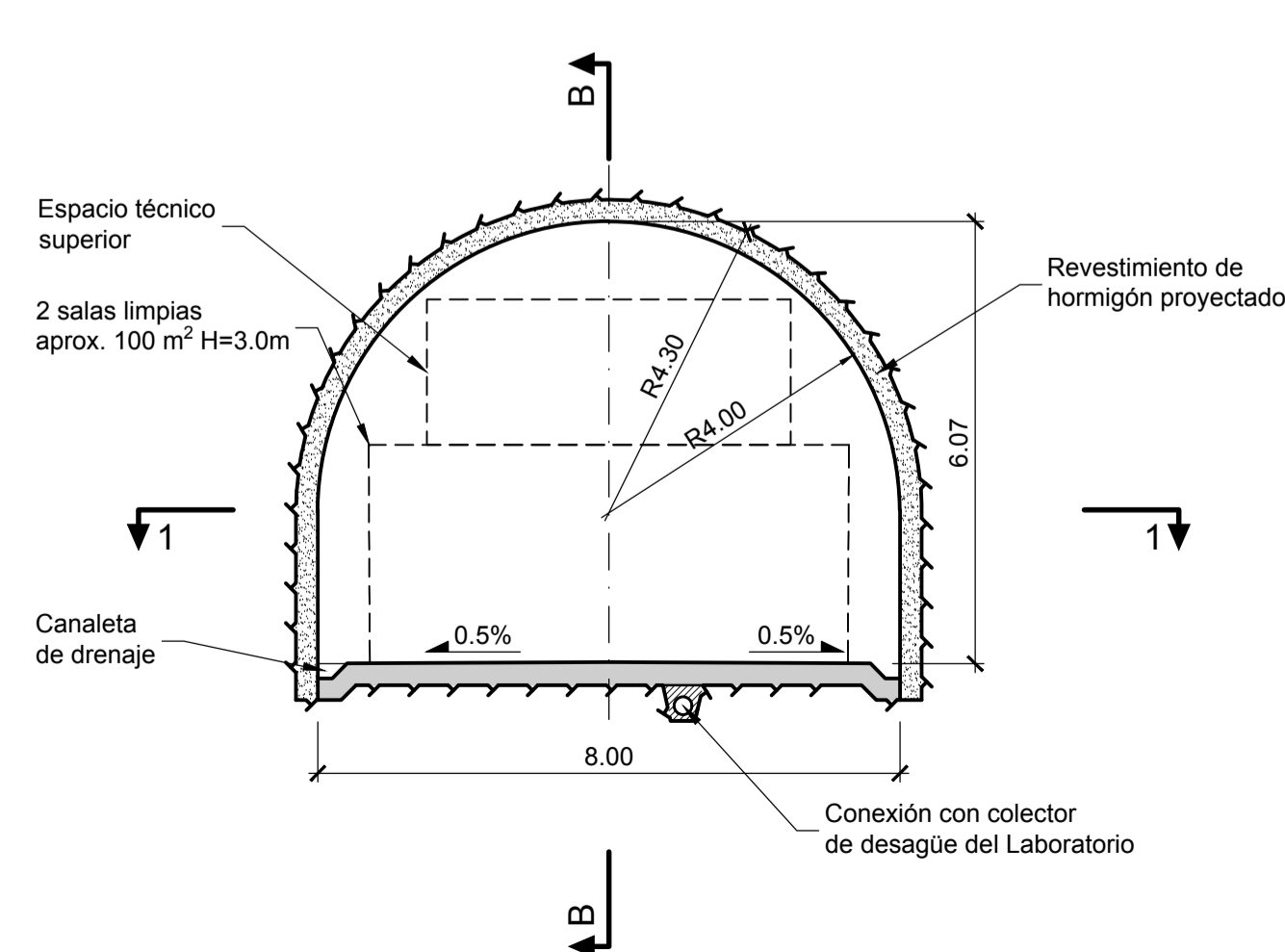
Corte B-B

(1:100)



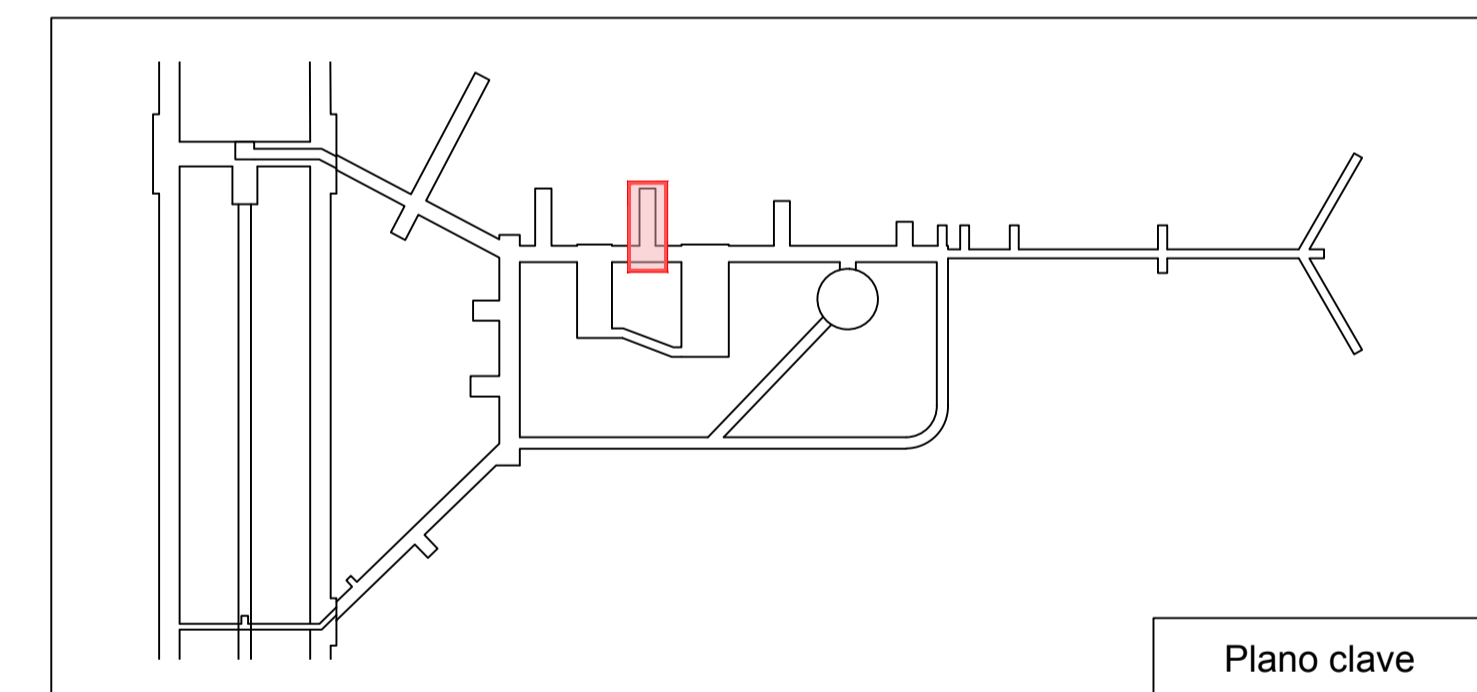
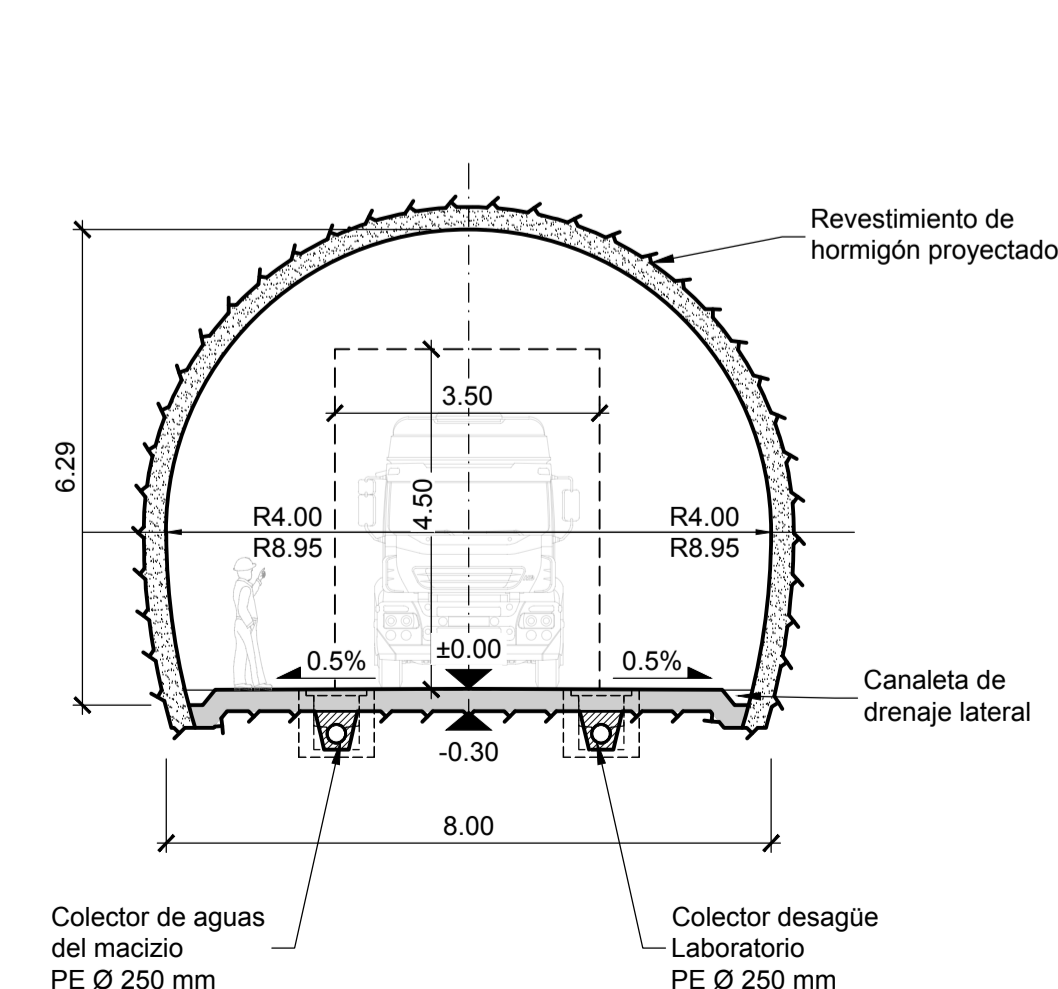
Corte A-A

(1:100)



Corte C-C

(1:100)



CLAF Centro Latinoamericano de Física Rio de Janeiro, Brasil		Lombardi	
LABORATORIO SUBTERRÁNEO ANDES			
INGENIERÍA BÁSICA DE ANTERPROYECTO			
Salas limpias			
Planta y cortes			
FECHA	DIBUJADO	CONTROLADO	APROBADO
15.05.2019	Be	Gub	...
Formato : 84x60			Escala : 1:100
			6198.1-P-010