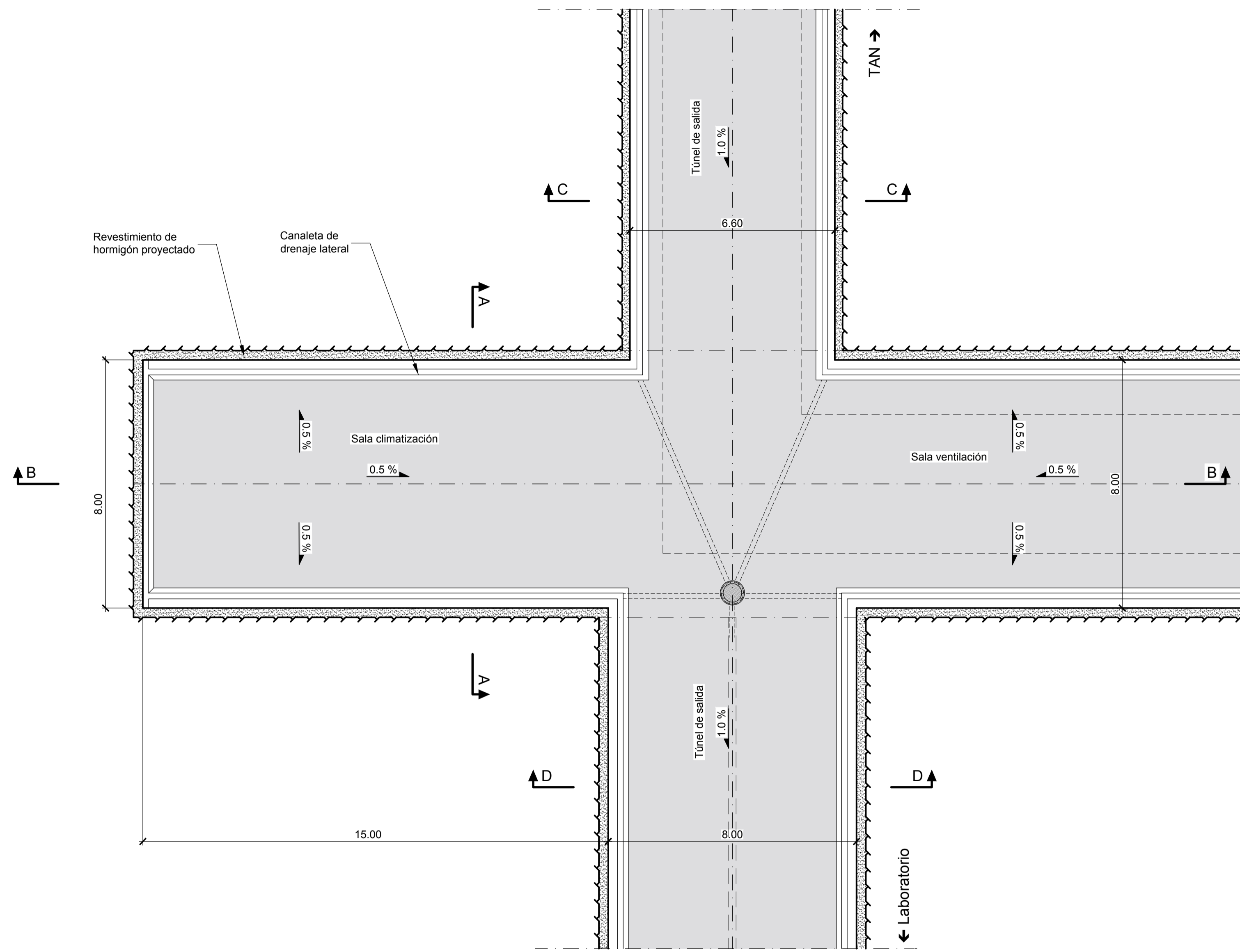


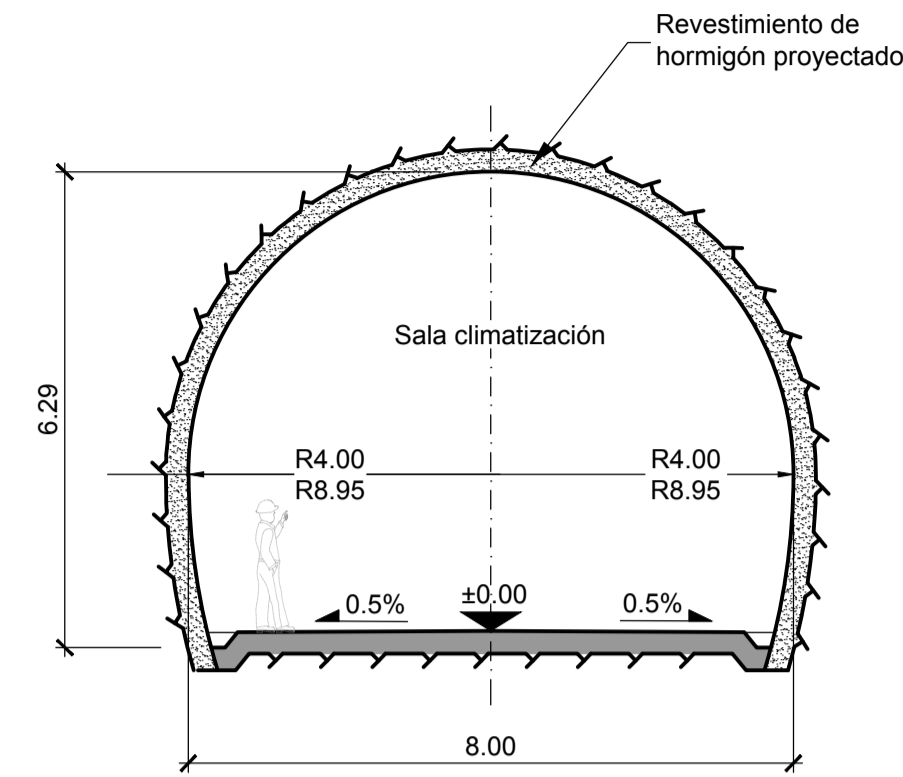
Planta 1-1

(1:100)



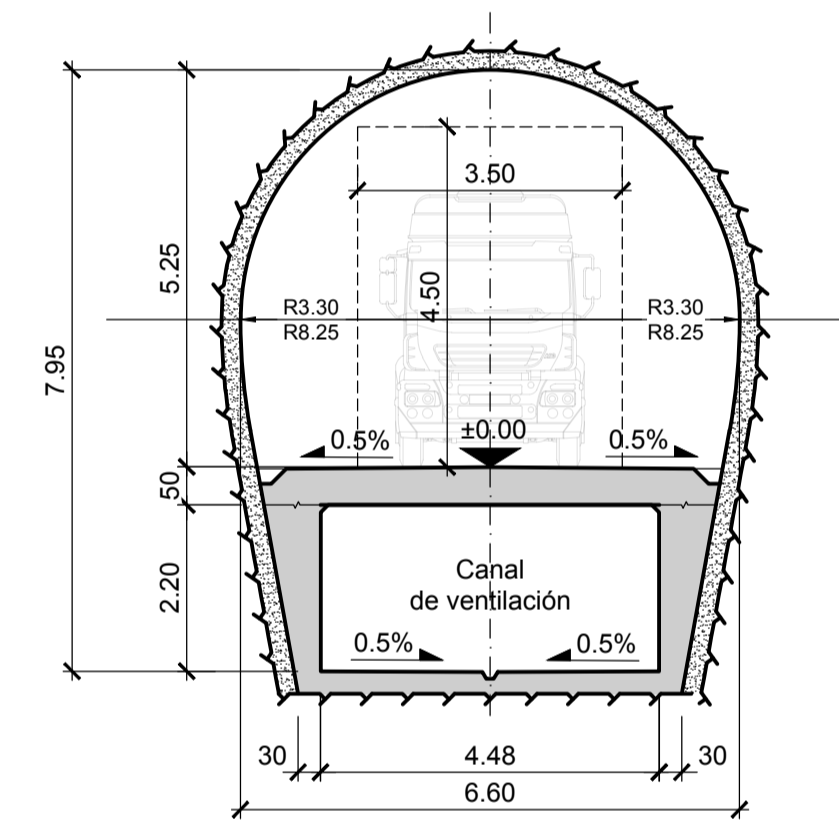
Corte A-A

(1:100)



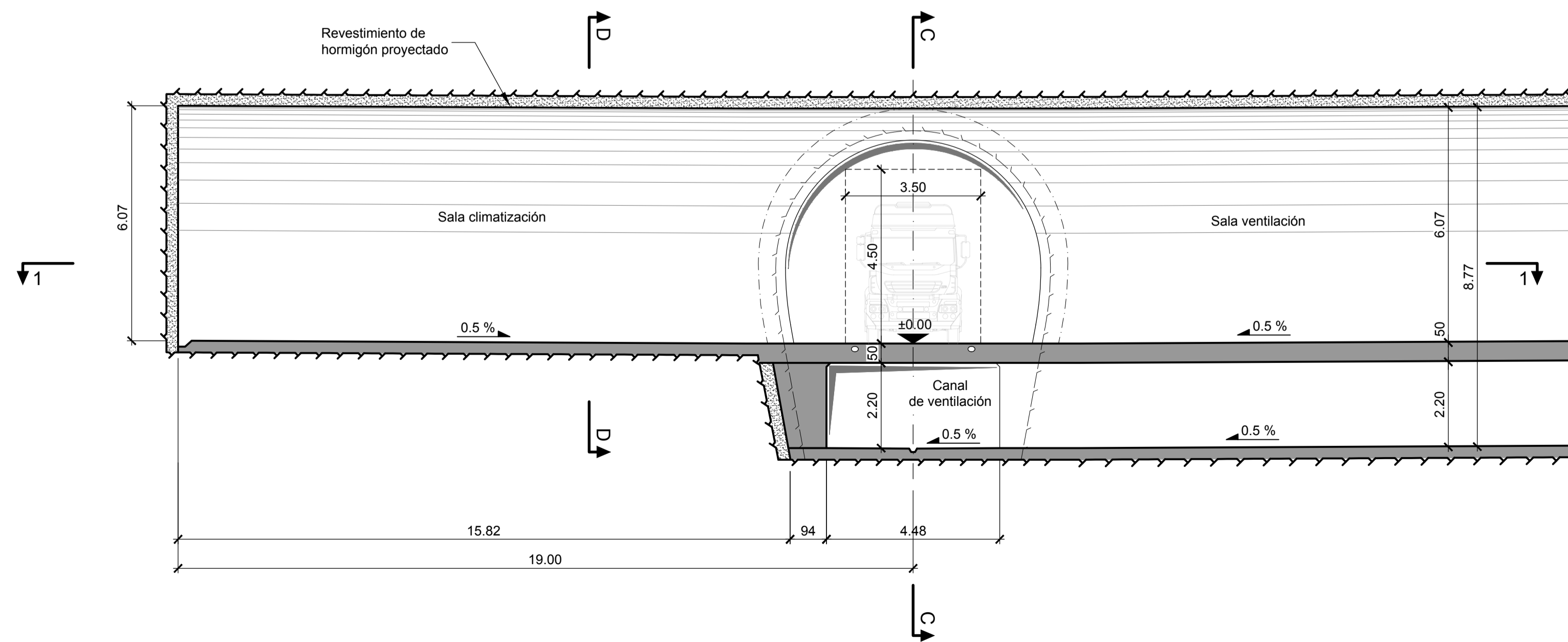
Corte C-C

(1:100)



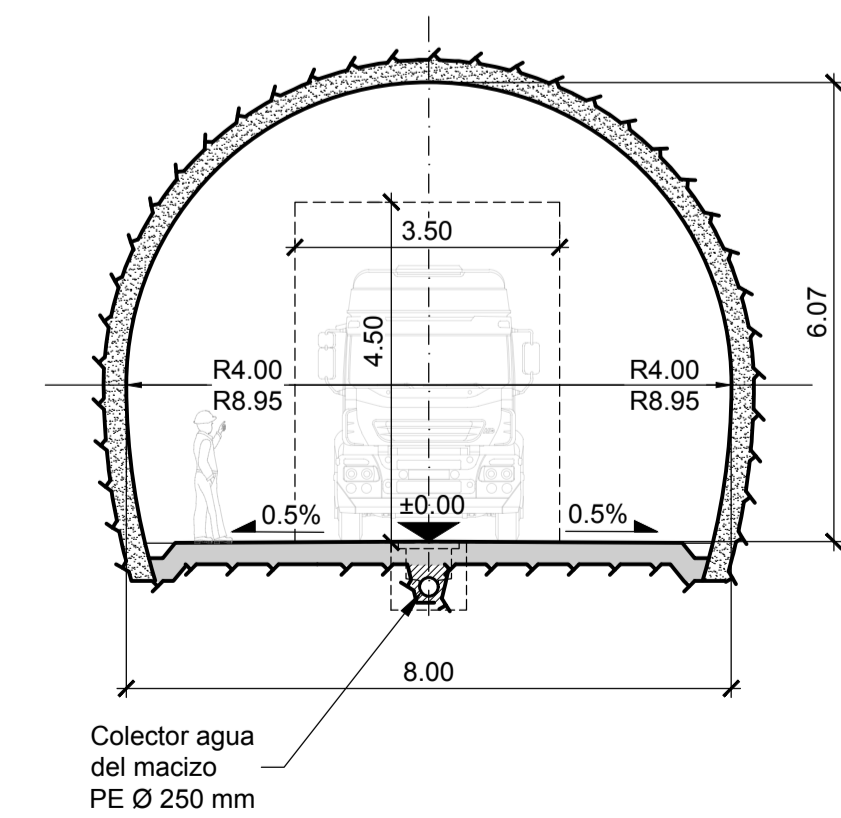
Corte B-B

(1:100)



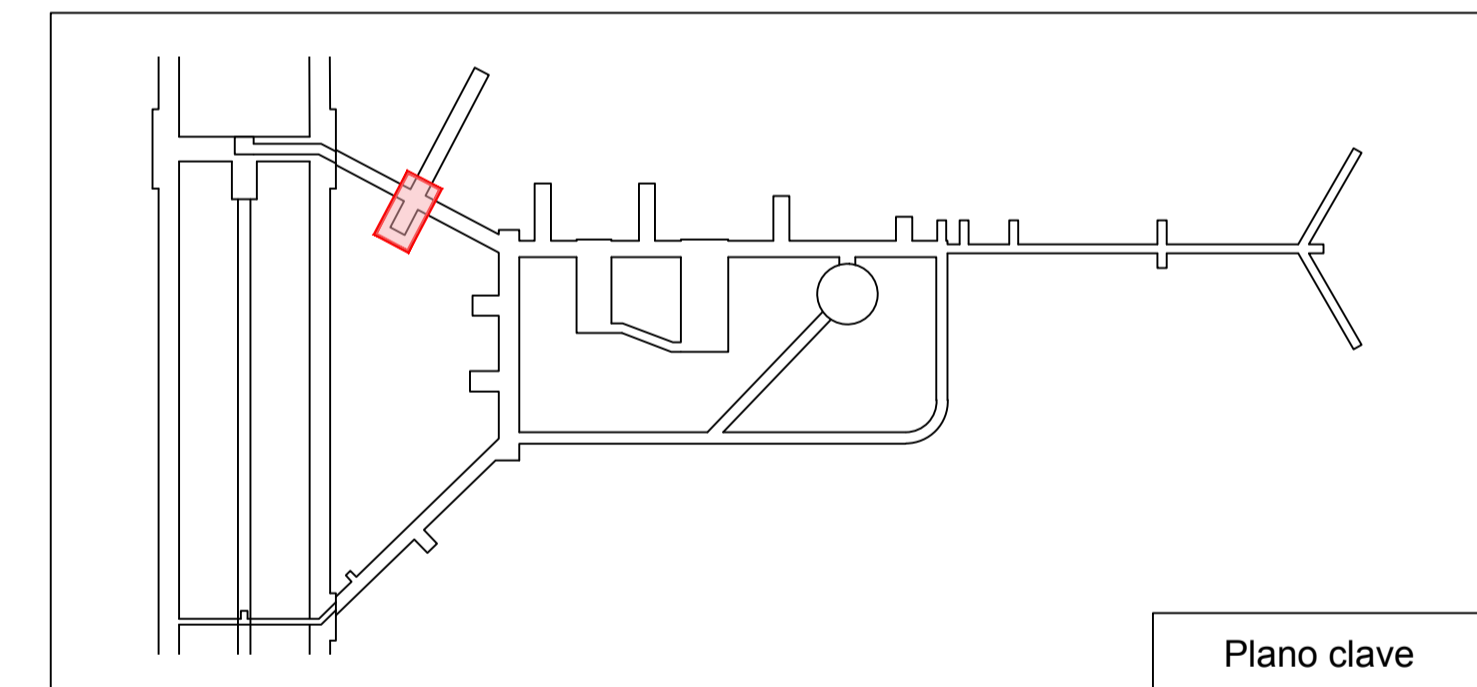
Corte D-D

(1:100)



Notas:

- Sala ventilación, ver plano 6198.1-P-013.
- El espesor del sostenimiento y del revestimiento definitivo representado es indicativo y deberá ser definido en base a las condiciones del macizo, ver planos específico.



| | | | |
|--|----------|------------|----------------|
| CLAF Centro Latinoamericano de Física Rio de Janeiro, Brasil | | Lombardi | |
| LABORATORIO SUBTERRÁNEO ANDES | | | |
| INGENIERÍA BÁSICA DE ANTEPROYECTO | | | |
| Sala climatización | | | |
| Planta y cortes | | | |
| FECHA | DIBUJADO | CONTROLADO | APROBADO |
| 15.05.2019 | Be | Gub | ... |
| Formato : 84x60 | | | Escala : 1:100 |
| | | | 6198.1-P-014 |