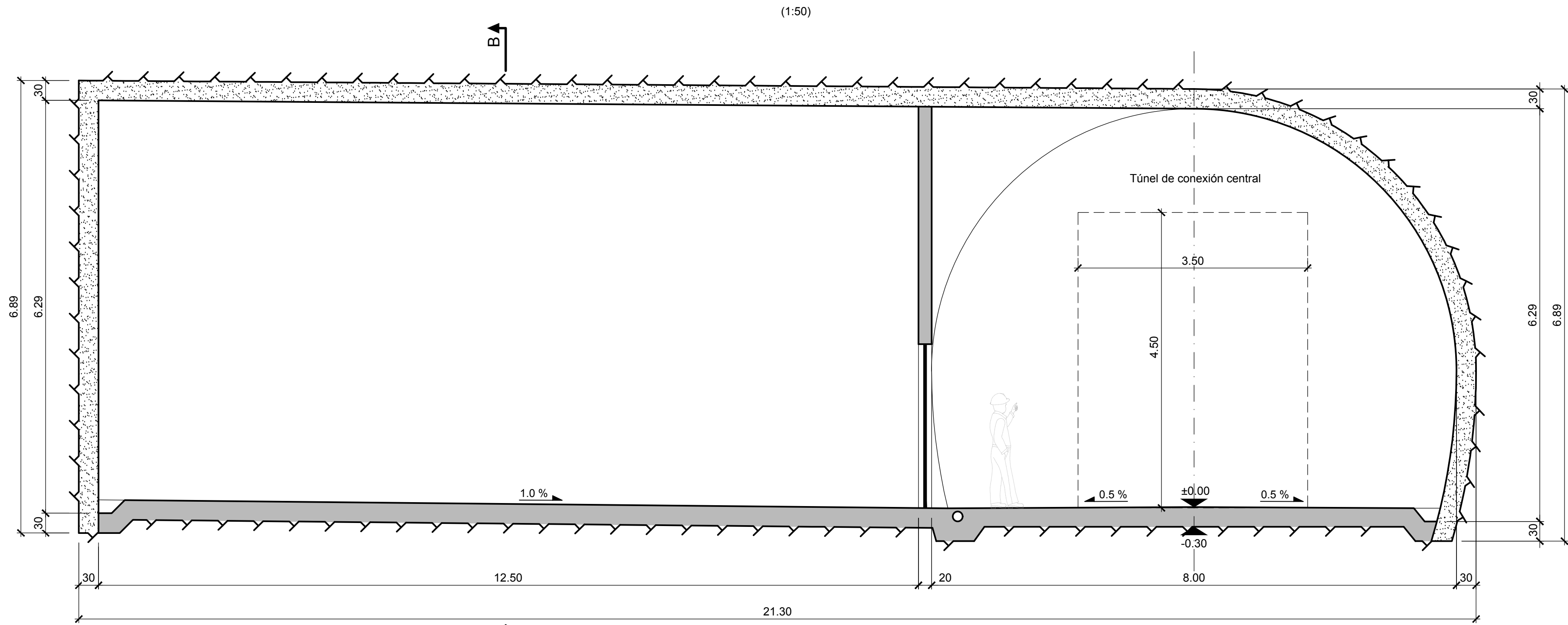
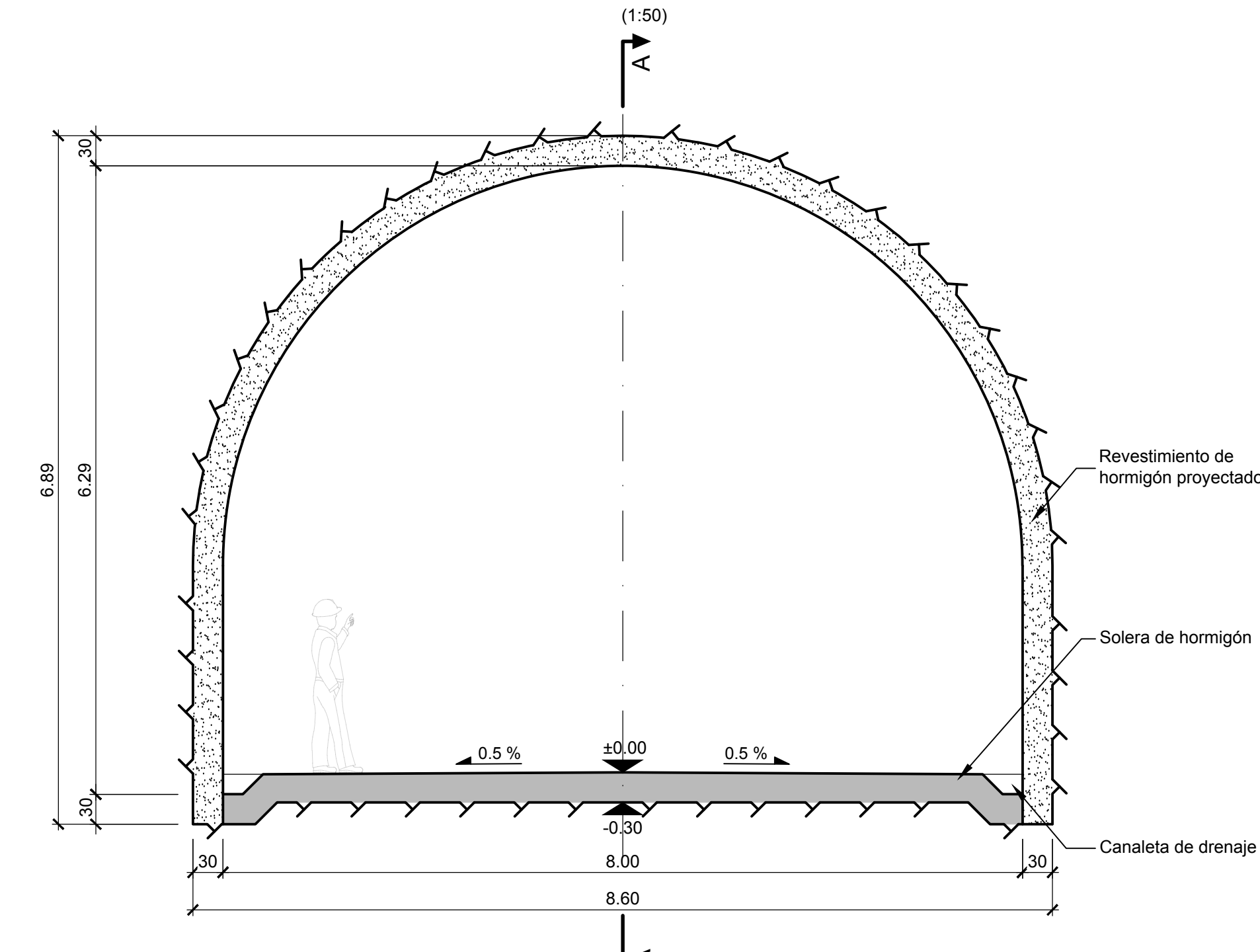


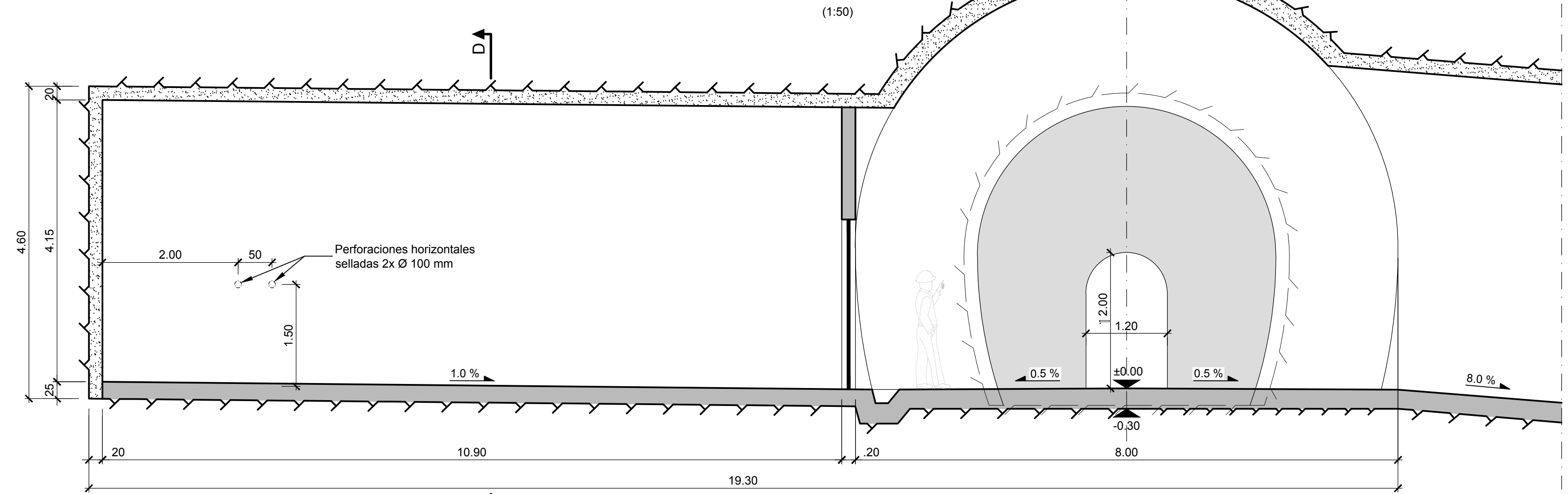
Deposito (A)
Corte A-A



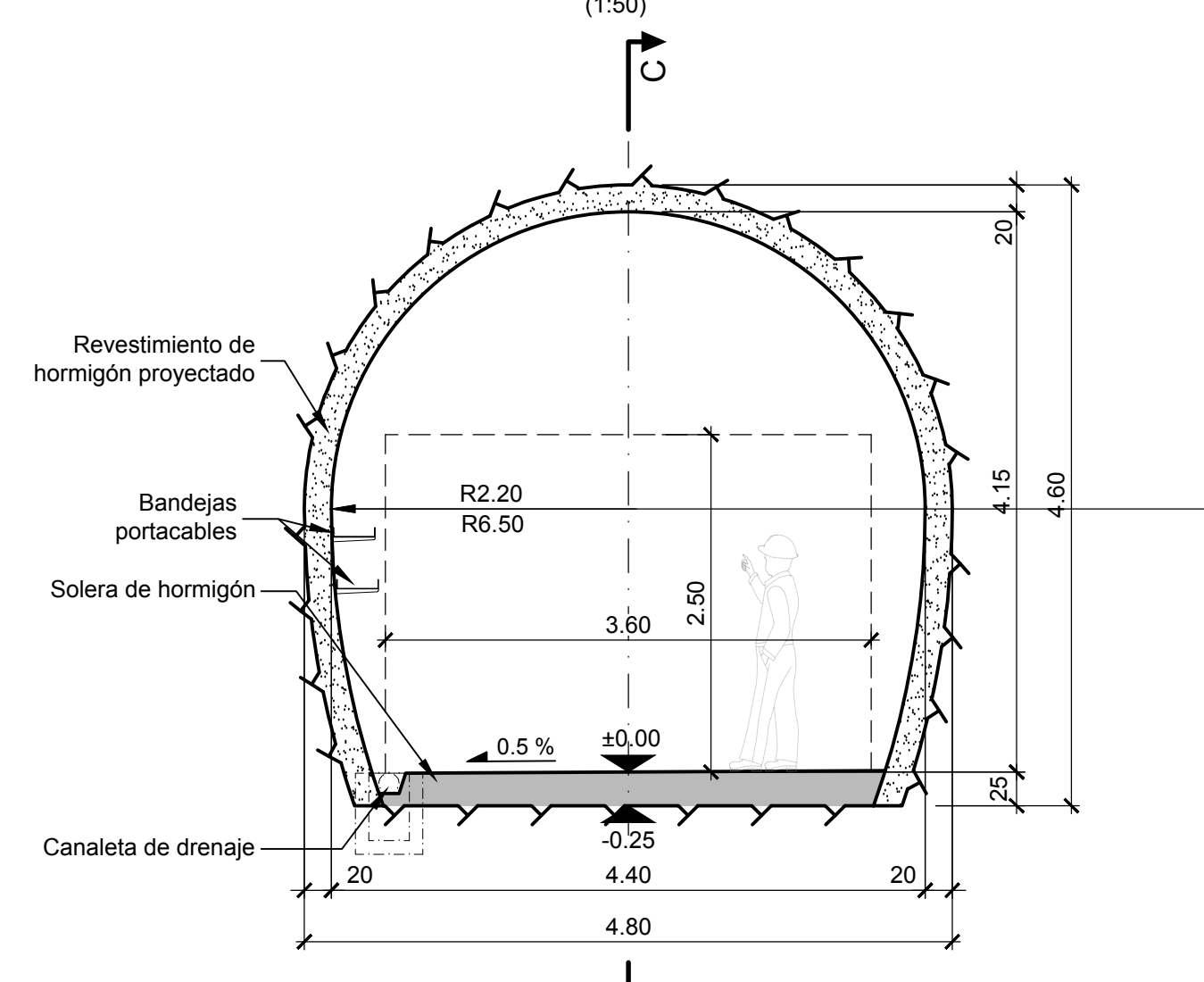
Deposito (A)
Corte B-B



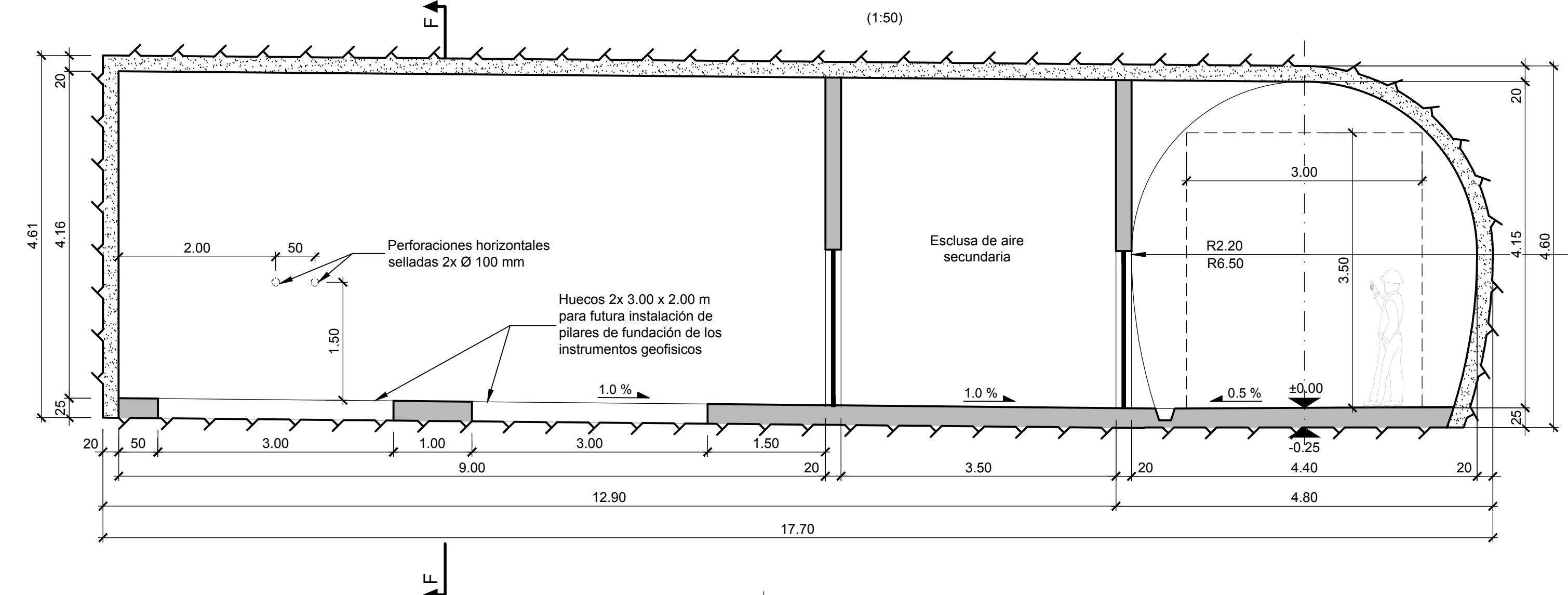
Sala compresor (C)
Corte C-C



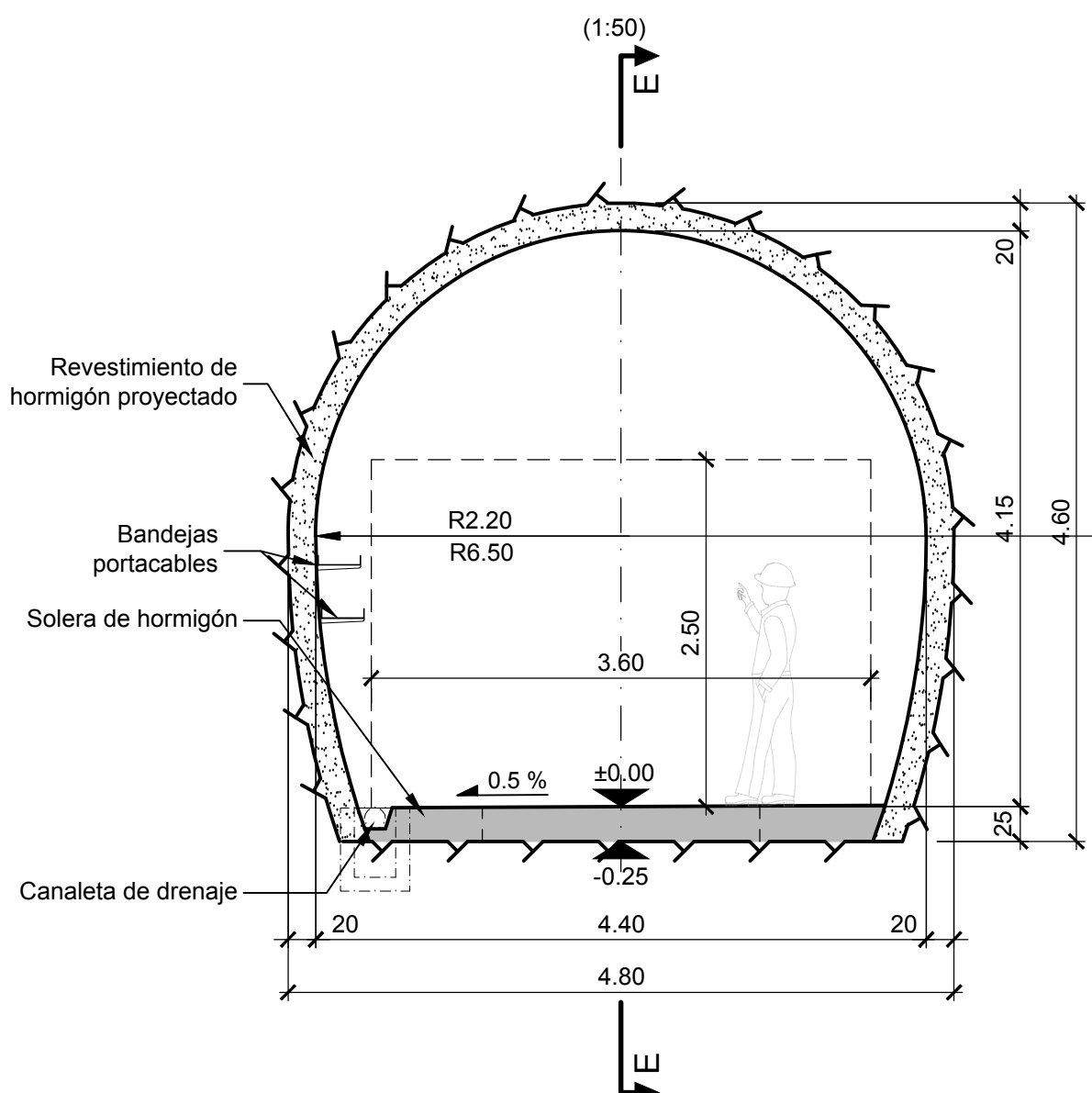
Sala compresor (C)
Corte D-D



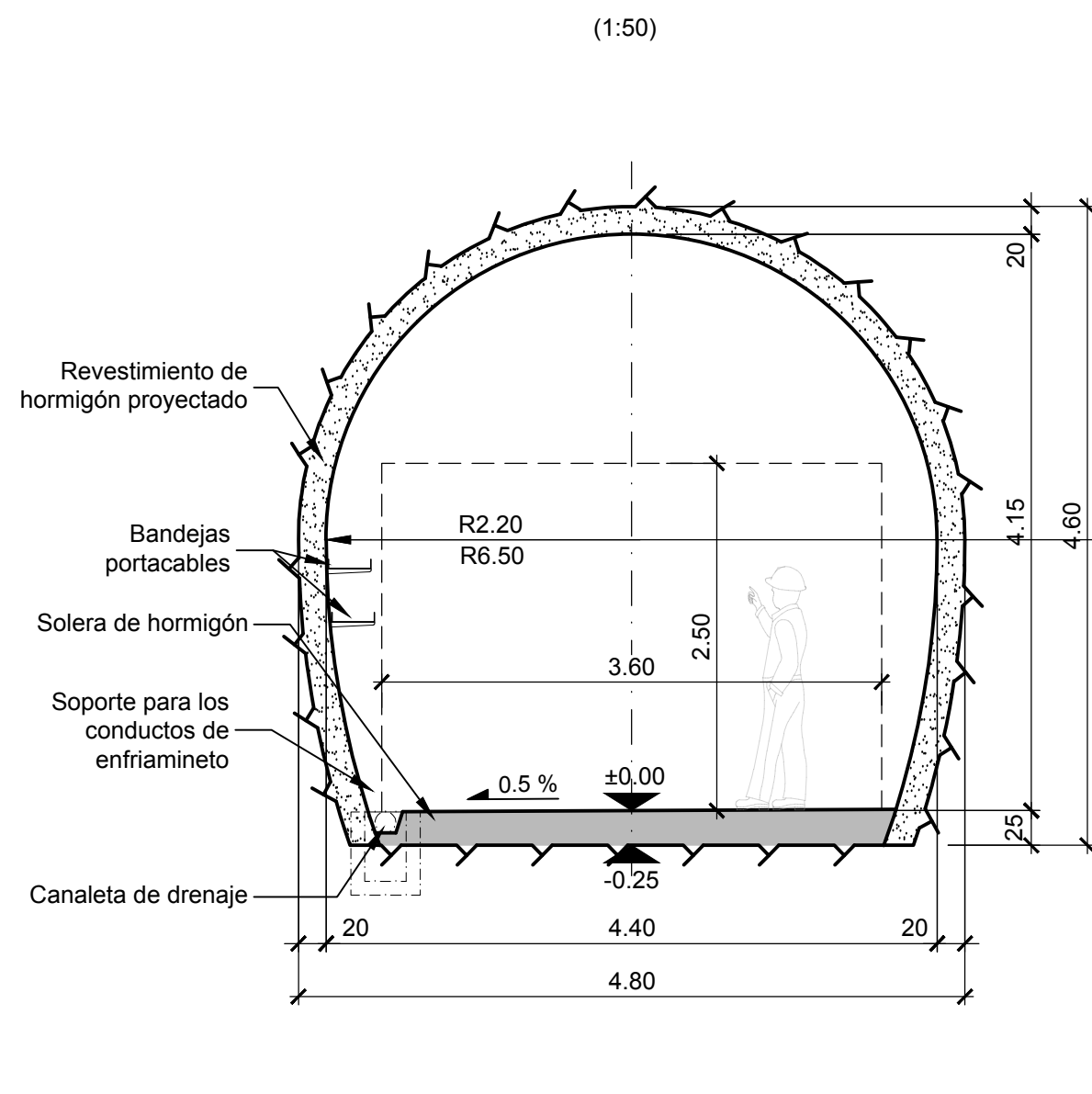
Sala de instrumento SG (D)
Corte E-E



Sala de instrumento SG (D)
Corte F-F

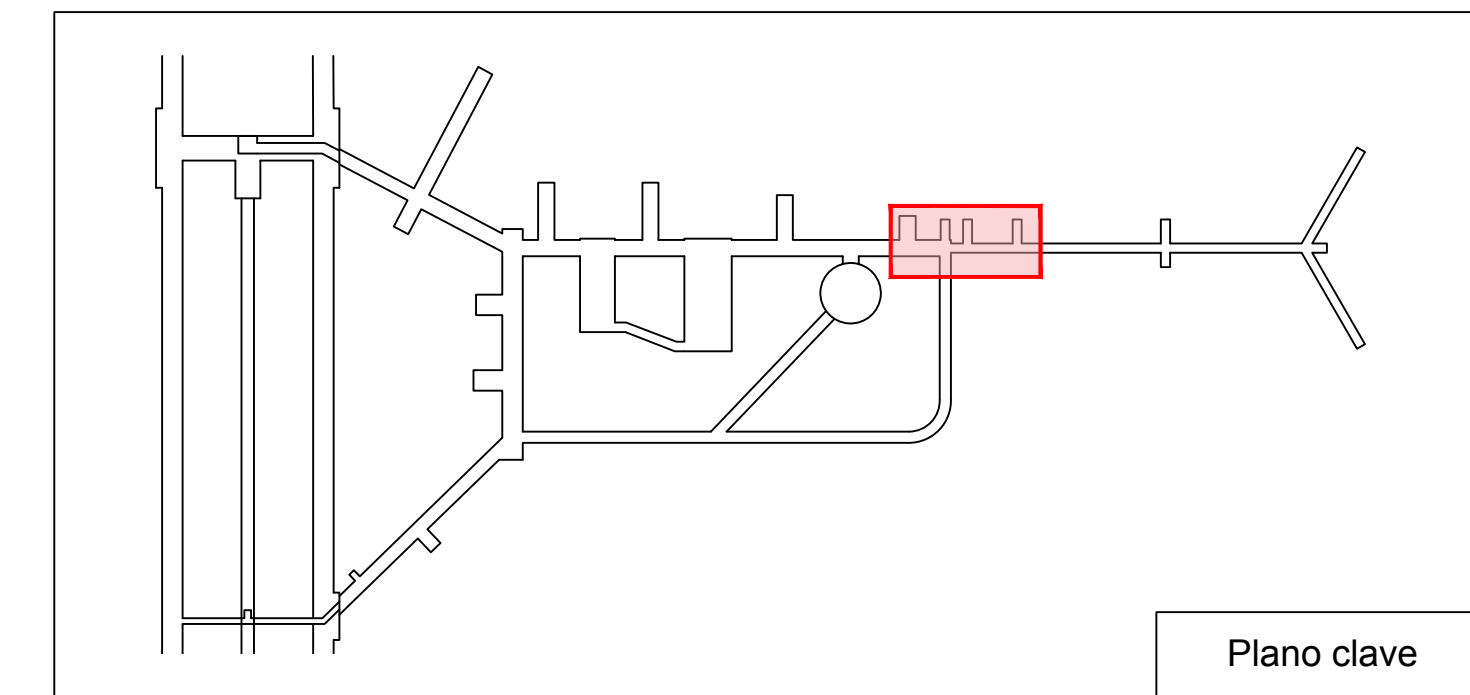


Túnel de acceso
Corte P-P



Notas:

- Planimetría y plantas, ver plano 6198.1-P-016
- Esclusa de aire secundaria, ver plano 6198.1-P-019
- Los huecos para la futura instalación de los pilares de fundación de los instrumentos geofísicos deberán llegar hasta la roca y tener un encofrado perdido de poliestireno expandido de 5 cm de espesor con un borde de 10 cm por arriba de la solera. La posición de los huecos podrá ser adaptada in situ según las condiciones de la roca.
- El espesor del sostenimiento y del revestimiento definitivo representado es indicativo y deberá ser definido en base a las condiciones del macizo, ver planos específico.



CLAF Centro Latinoamericano de Física Rio de Janeiro, Brasil		Lombardi	
LABORATORIO SUBTERRÁNEO ANDES			
INGENIERÍA BÁSICA DE ANTERPROYECTO			
Sector geofísica Salas sector Norte Cortes			
FECHA	DIBUJADO	CONTROLADO	APROBADO
15.05.2019	DaB	Gub	...
Formato : 105x60 Escala : 1:50			6198.1-P-017