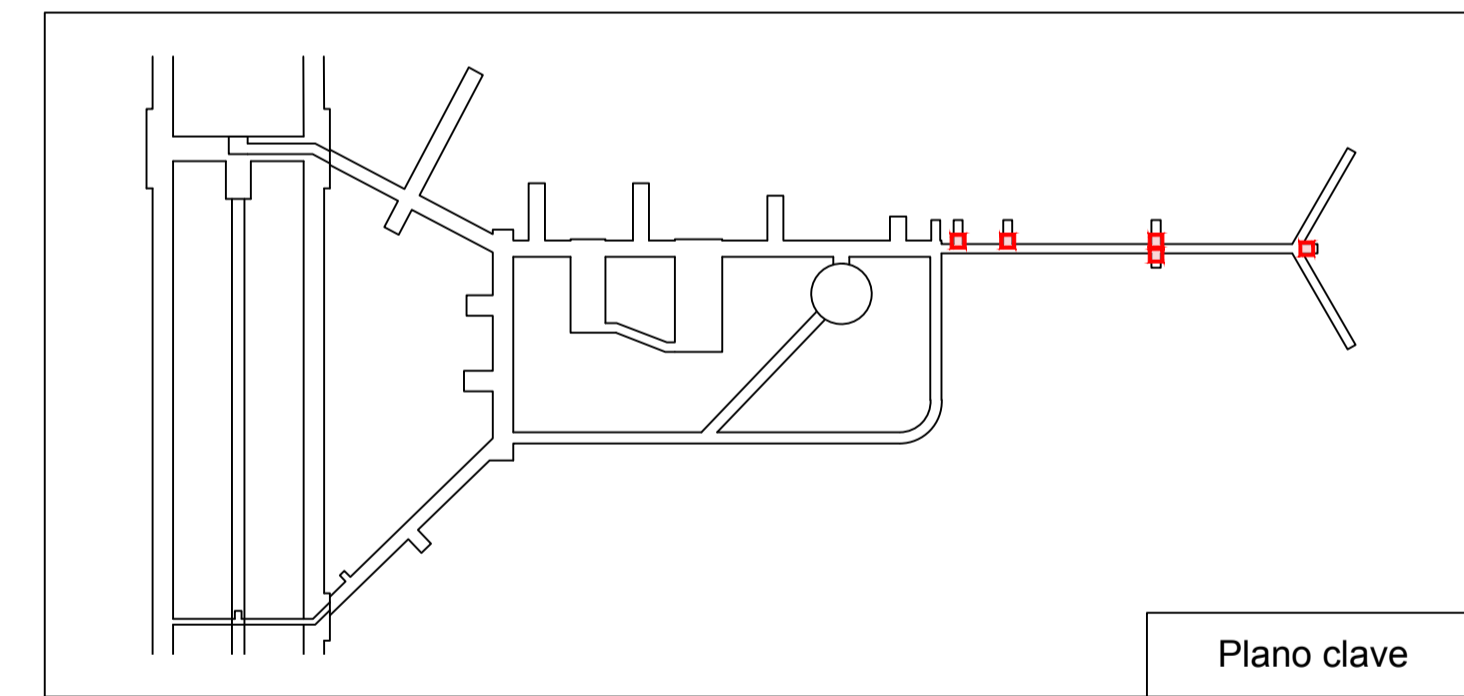
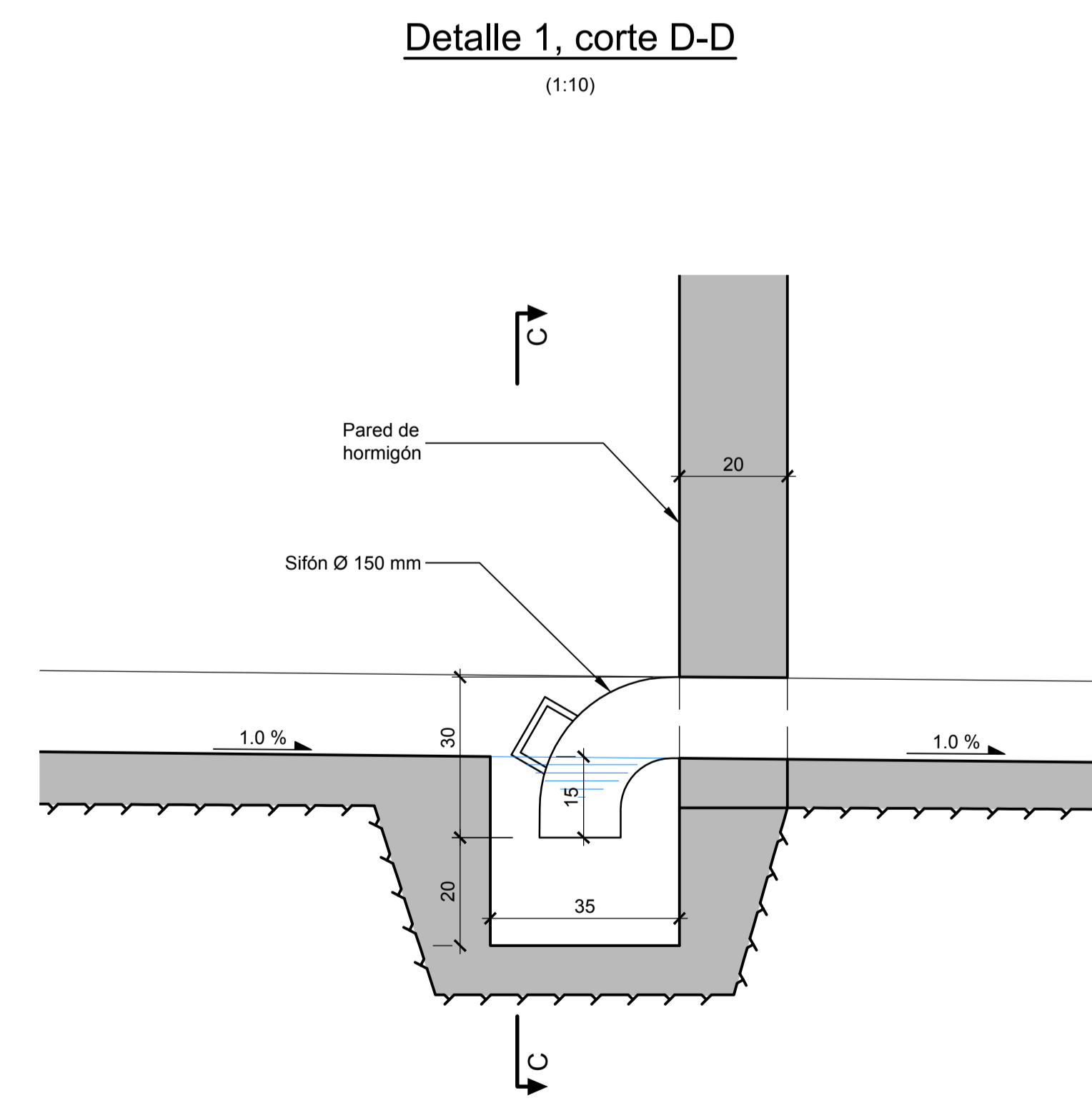
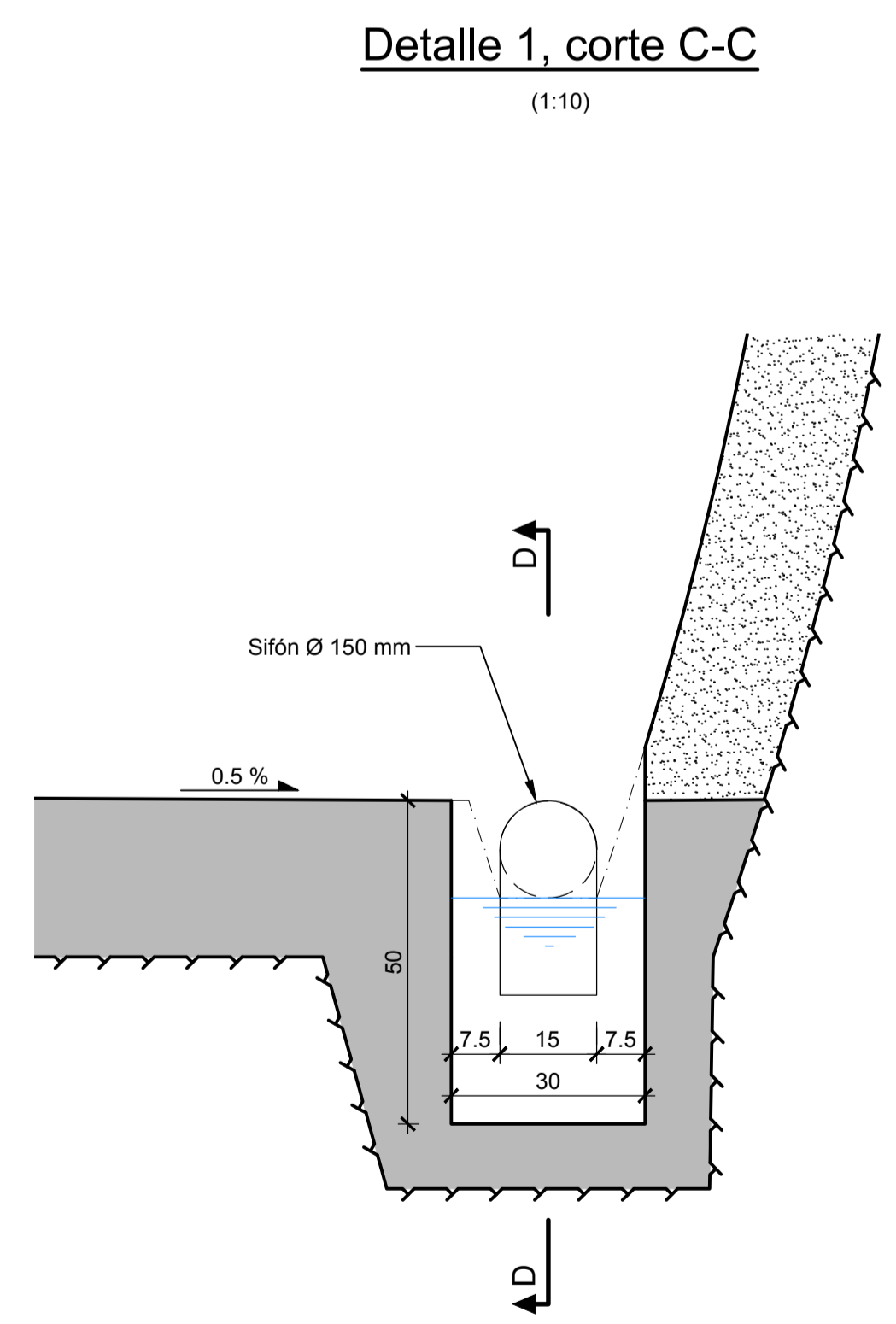
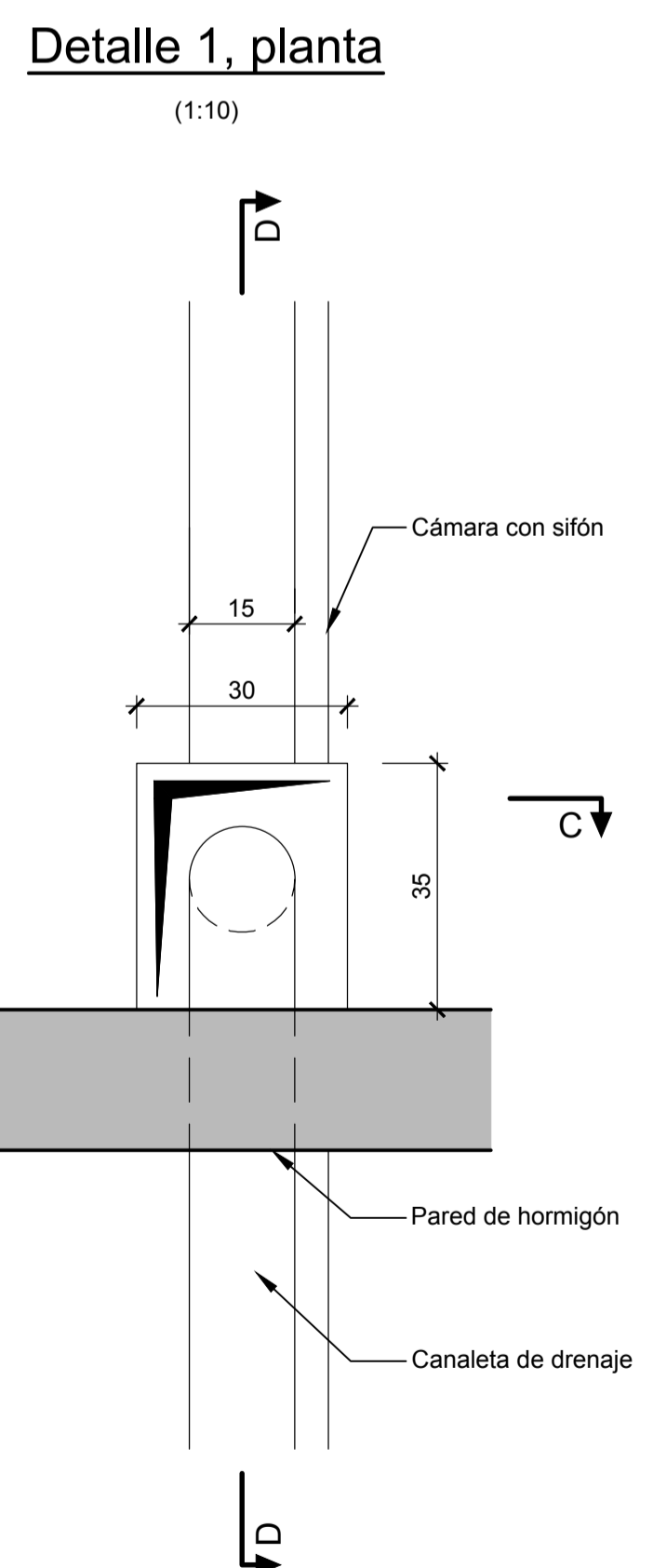


Notas:

- Planimetría general sector geofísica, ver plano 6198.1-P-016.
- El espesor del sostenimiento y del revestimiento definitivo representado es indicativo y deberá ser definido en base a las condiciones del macizo, ver planos específico.



CLAF Centro Latinoamericano de Física Rio de Janeiro, Brasil		Lombardi	
LABORATORIO SUBTERRÁNEO ANDES			
INGENIERÍA BÁSICA DE ANTERPROYECTO			
Sector geofísica			
Esclusa de aire secundaria			
Plantas, cortes y detalle			
FECHA	DIBUJADO	CONTROLADO	APROBADO
15.05.2019	DaB	Gub	...
Formato : 84x60			Escala : 1:50/10
			6198.1-P-019