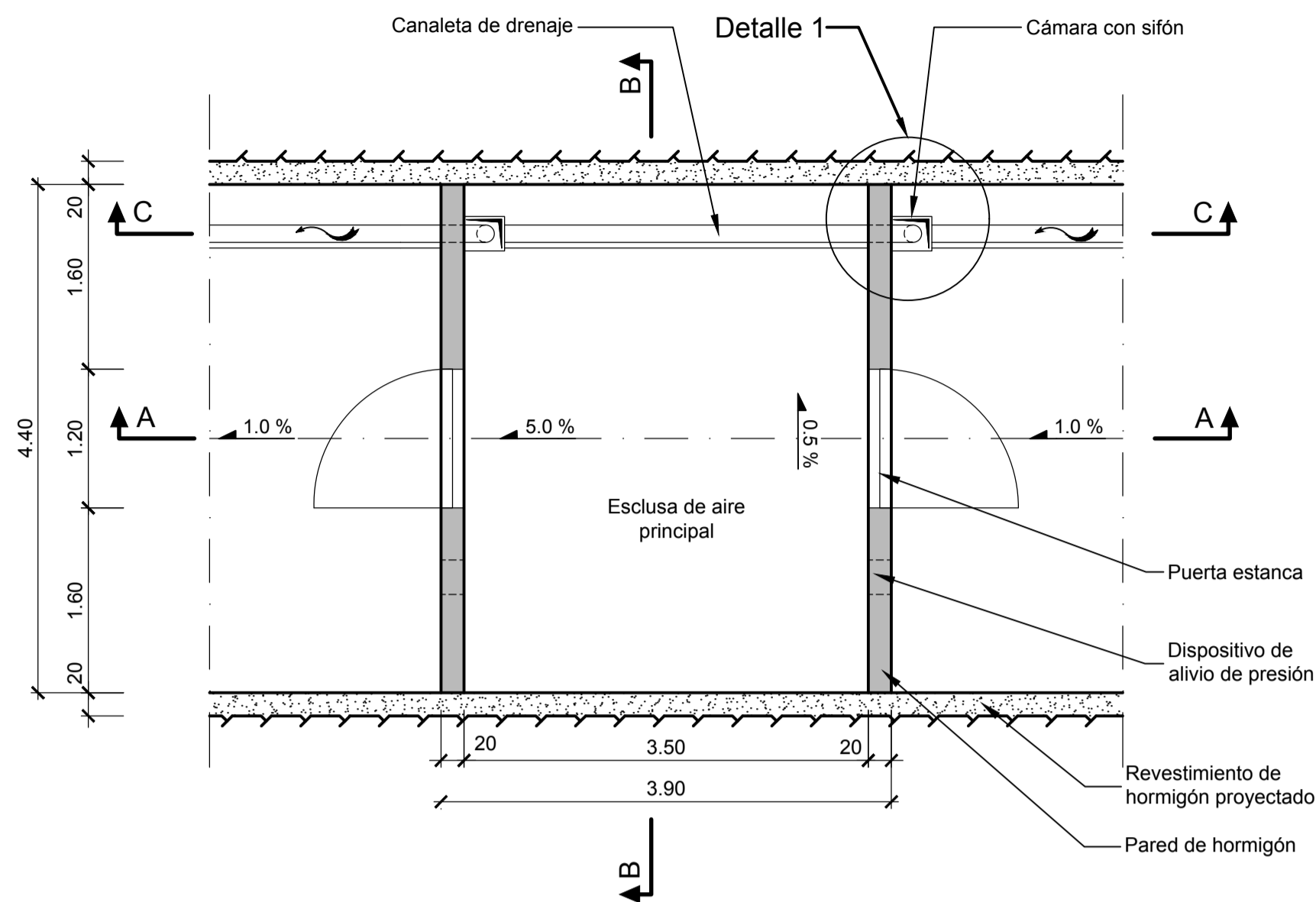


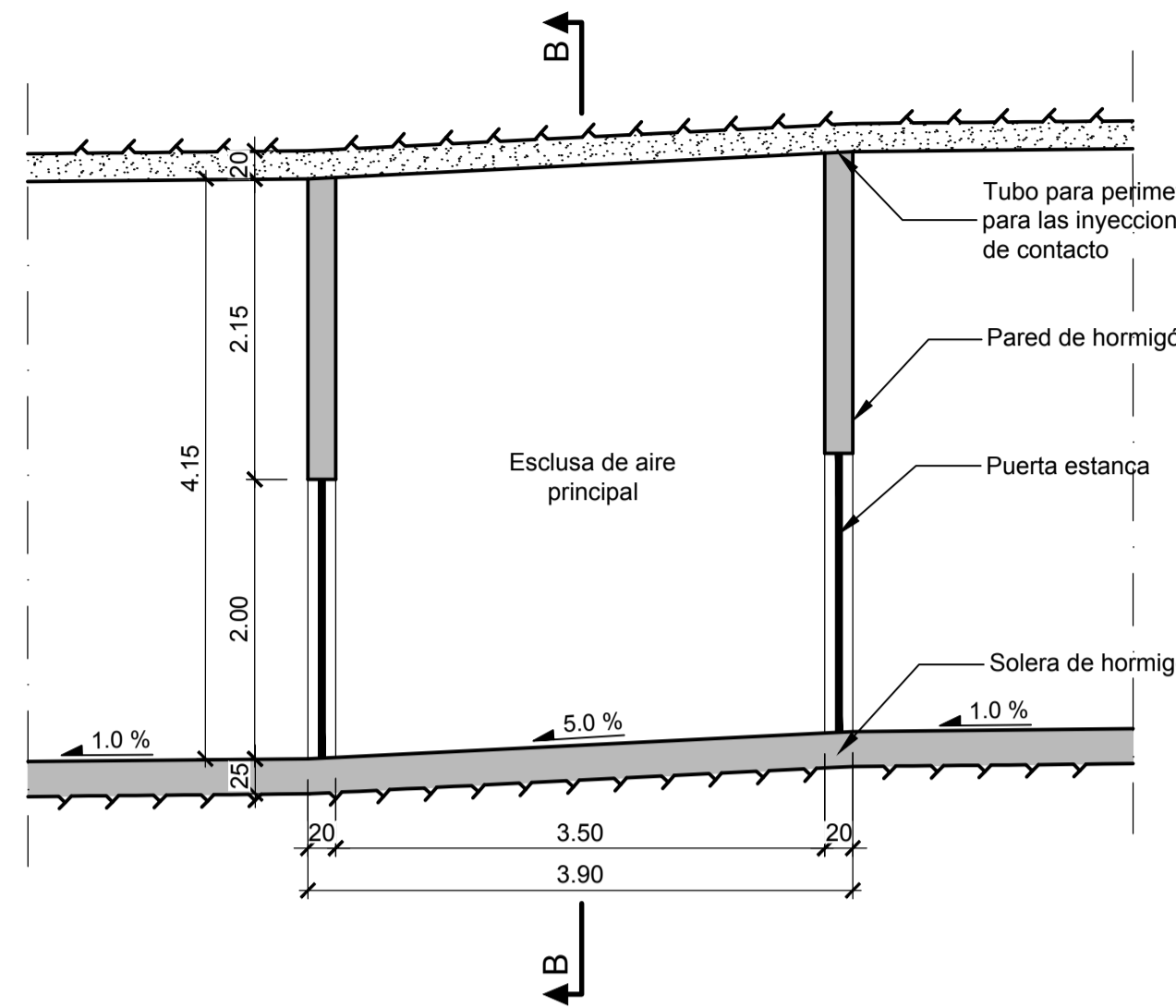
**Planta**

(1:50)



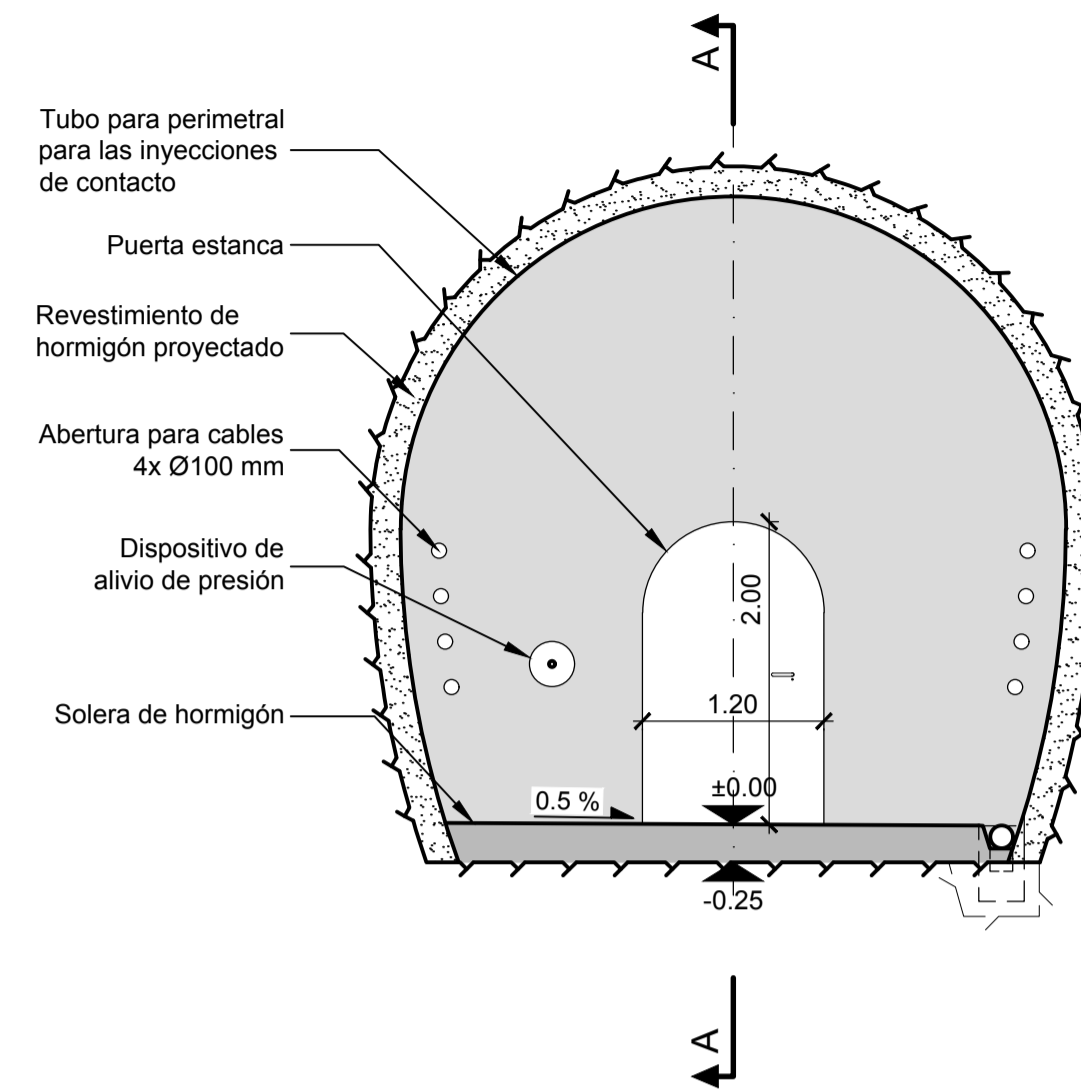
**Corte A-A**

(1:50)



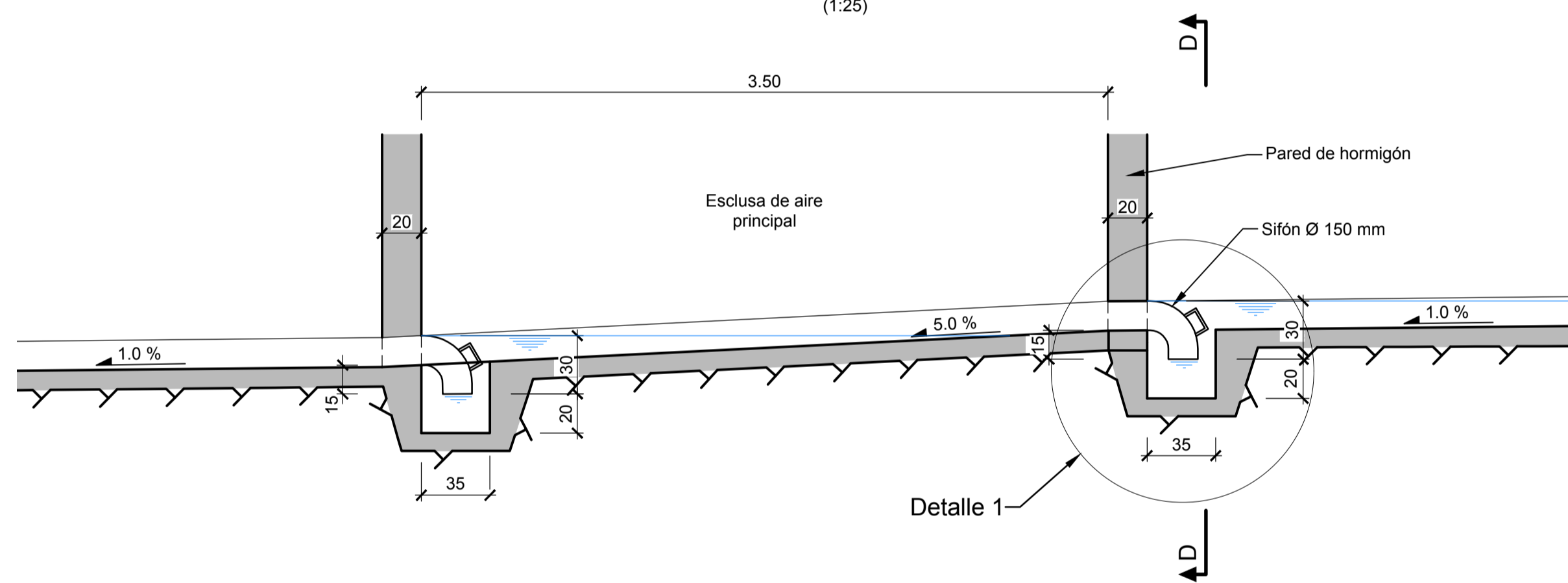
**Corte B-B**

(1:50)



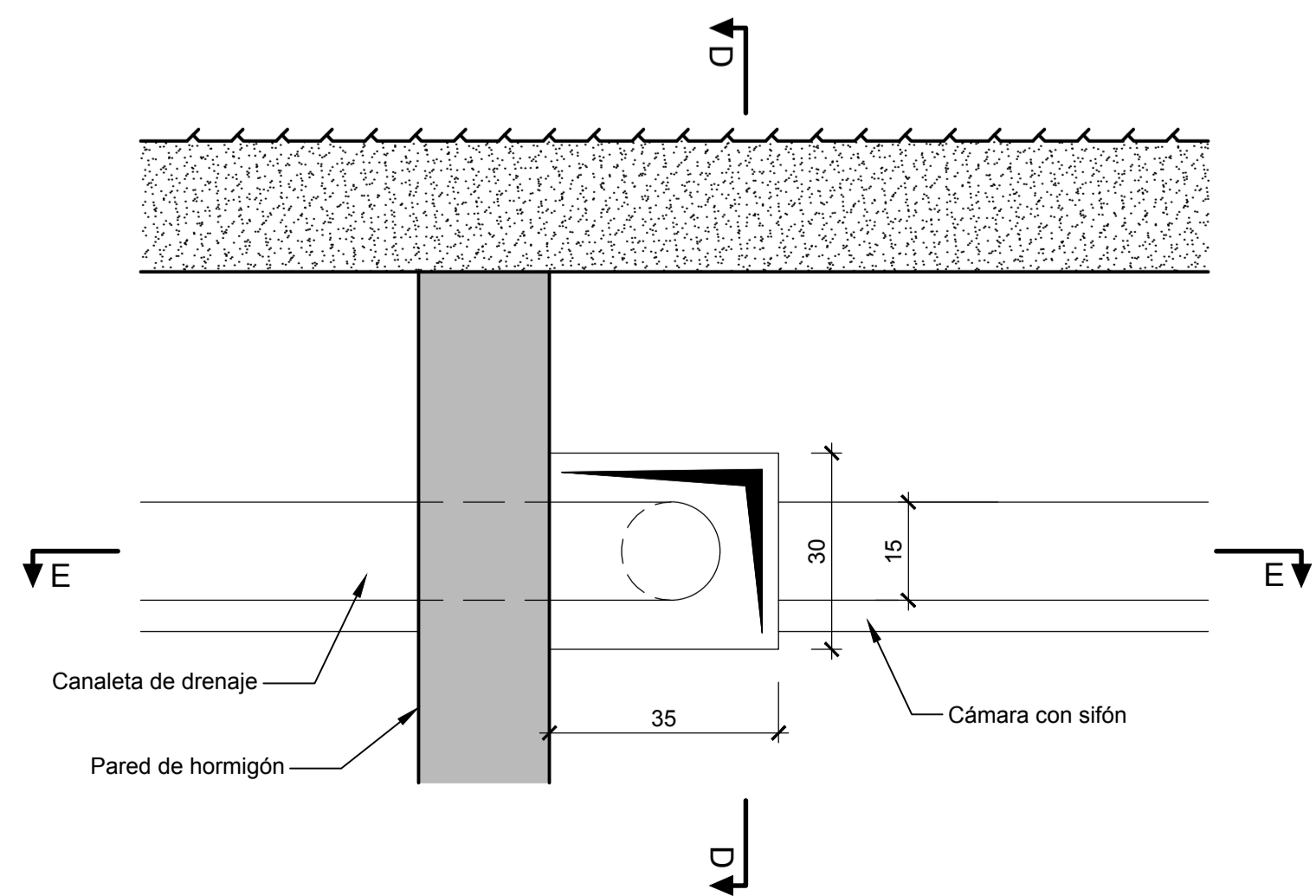
**Corte C-C**

(1:25)



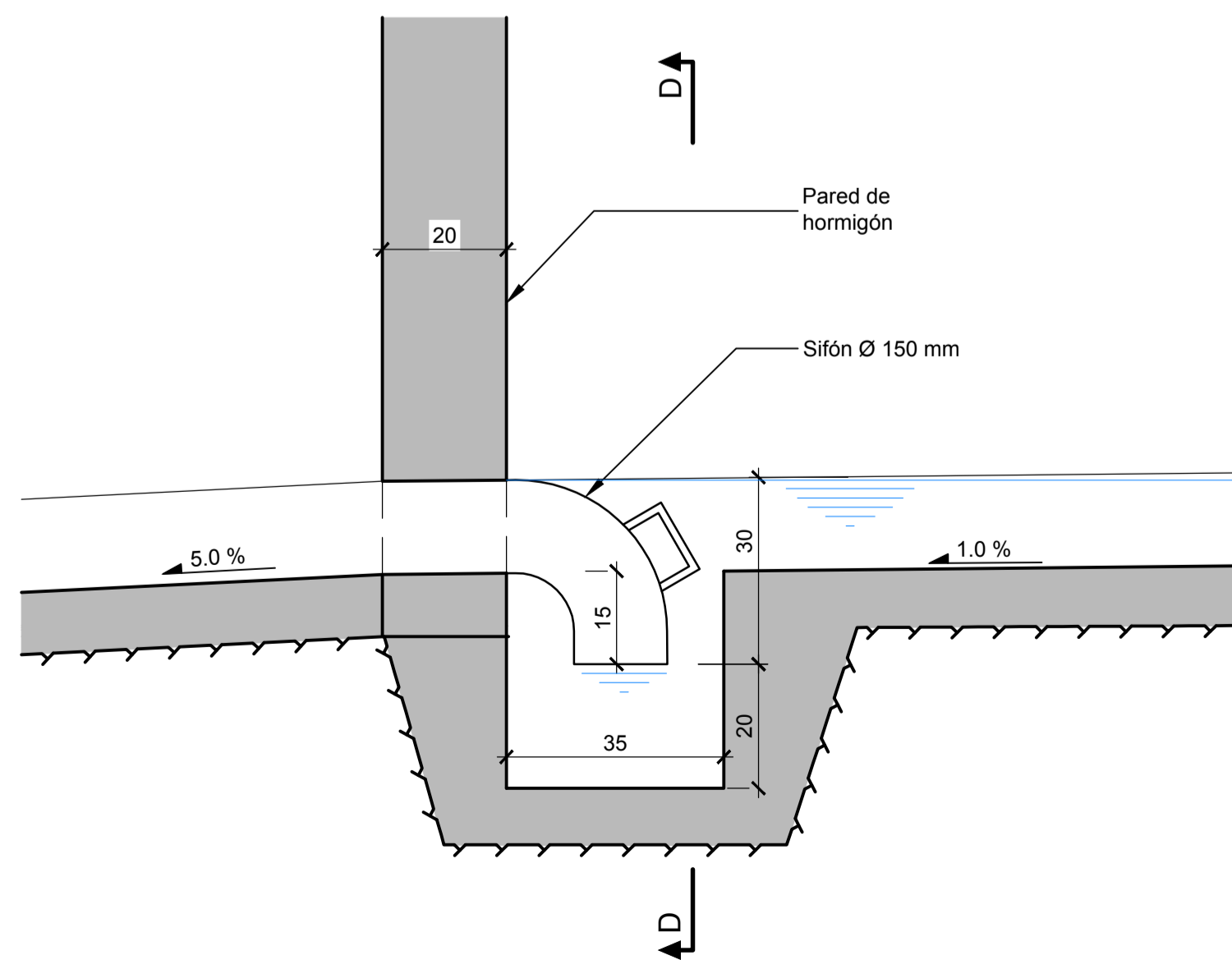
**Detalle 1, planta**

(1:10)



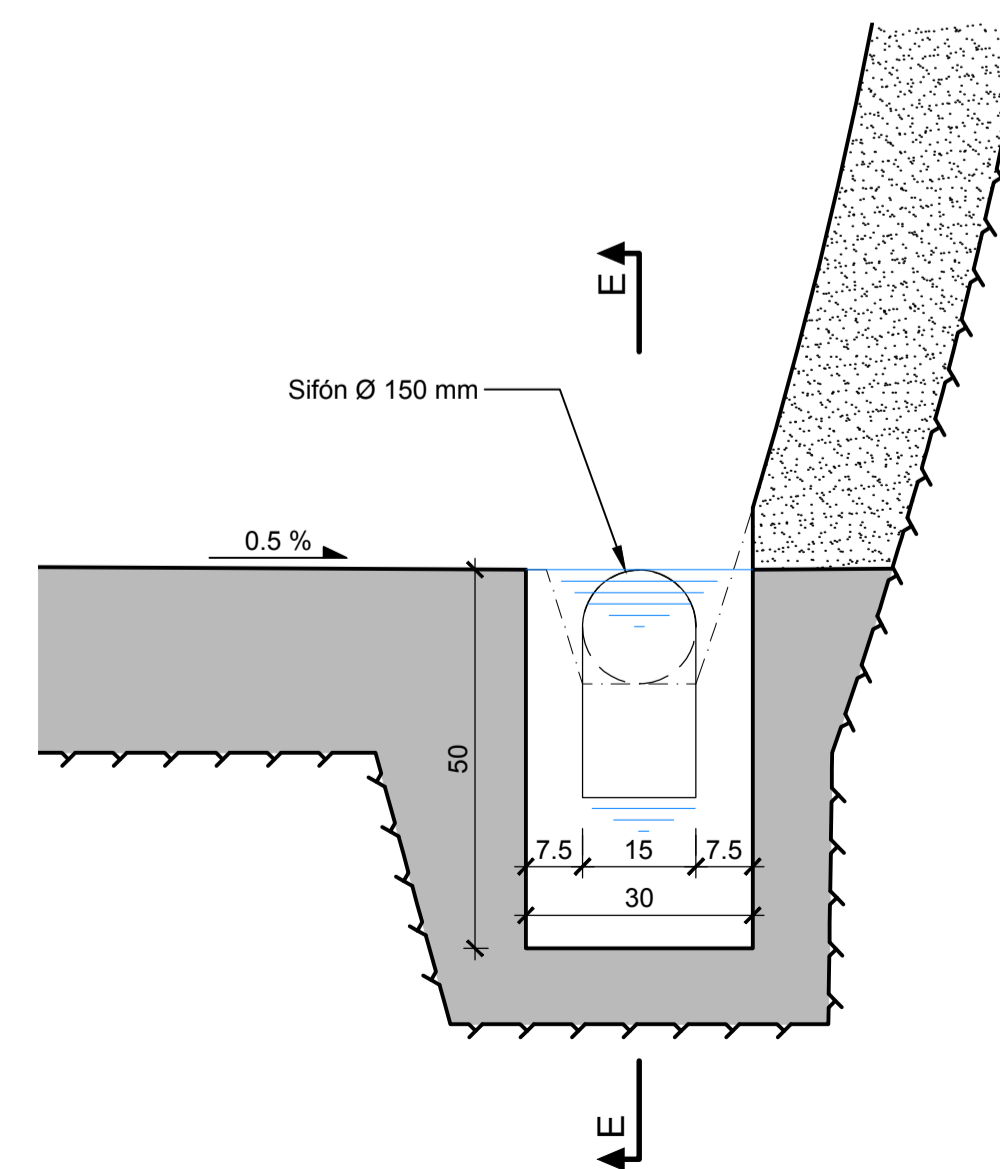
**Detalle 1, corte E-E**

(1:10)



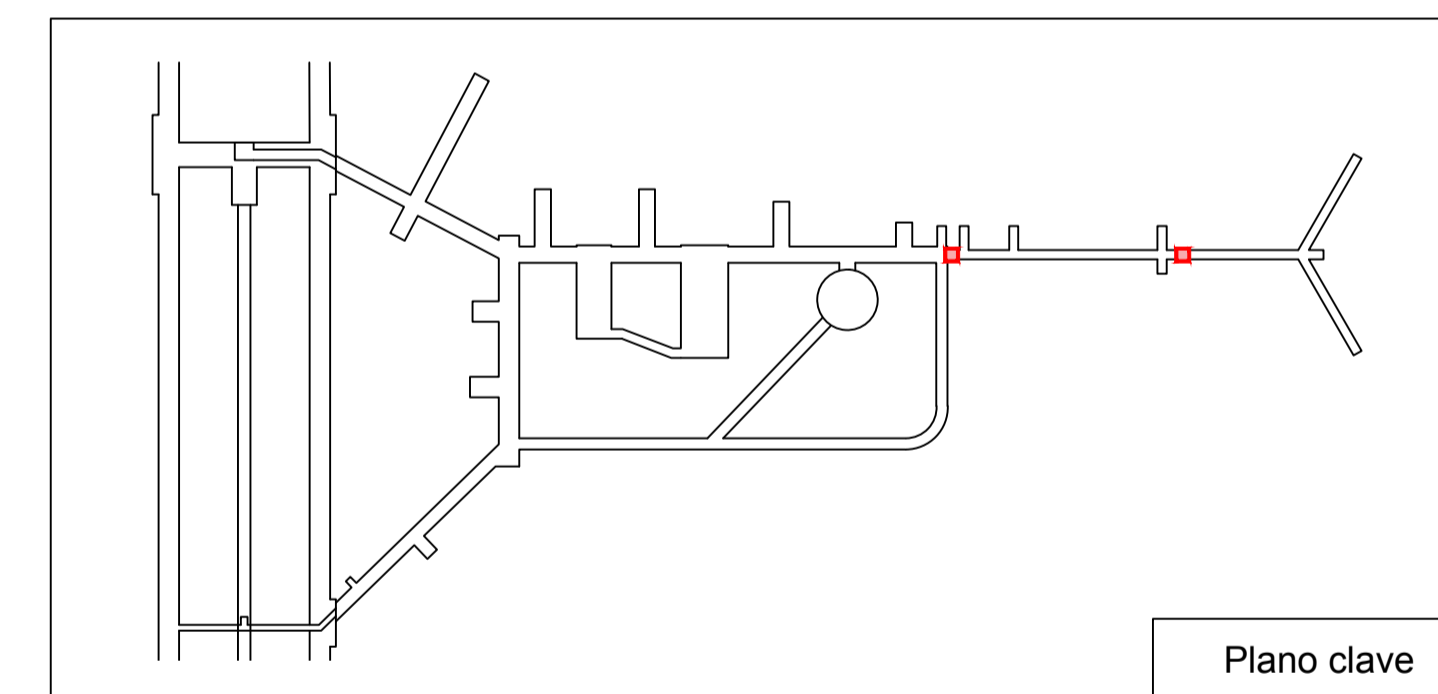
**Detalle 1, corte D-D**

(1:10)



**Notas:**

- Planimetría general sector geofísica, ver plano 6198.1-P-016.
- El espesor del sostenimiento y del revestimiento definitivo representado es indicativo y deberá ser definido en base a las condiciones del macizo, ver planos específicos.



CLAF Centro Latinoamericano de Física Rio de Janeiro, Brasil		Lombardi	
LABORATORIO SUBTERRÁNEO ANDES			
<b>INGENIERÍA BÁSICA DE ANTERPROYECTO</b>			
Sector geofísica <b>Esclusa de aire principal</b> Plantas, cortes y detalle			
FECHA	DIBUJADO	CONTROLADO	APROBADO
15.05.2019	DaB	Gub	...
Formato :	84x60	Escala :	1:50/25/10
			6198.1-P-020