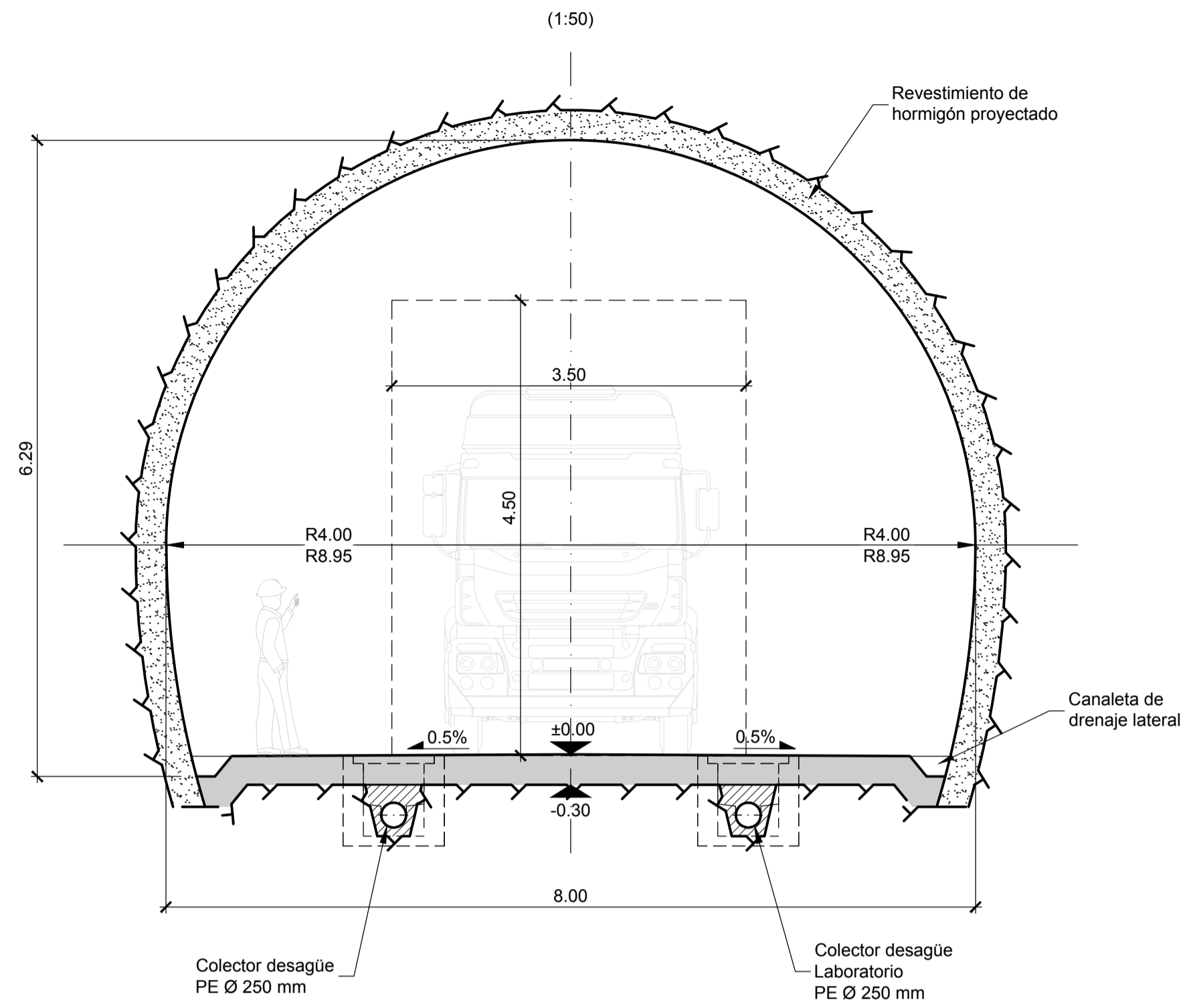
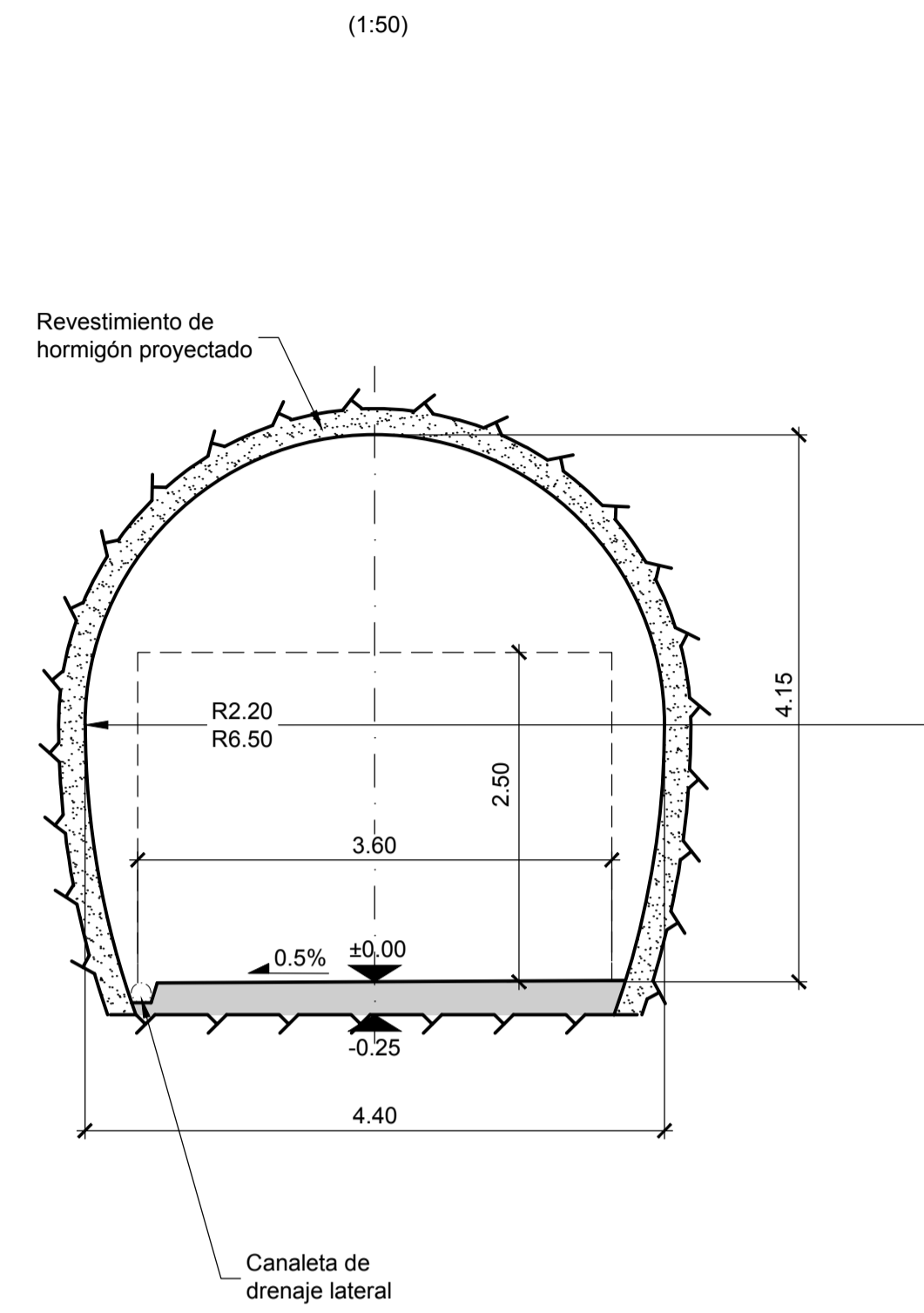


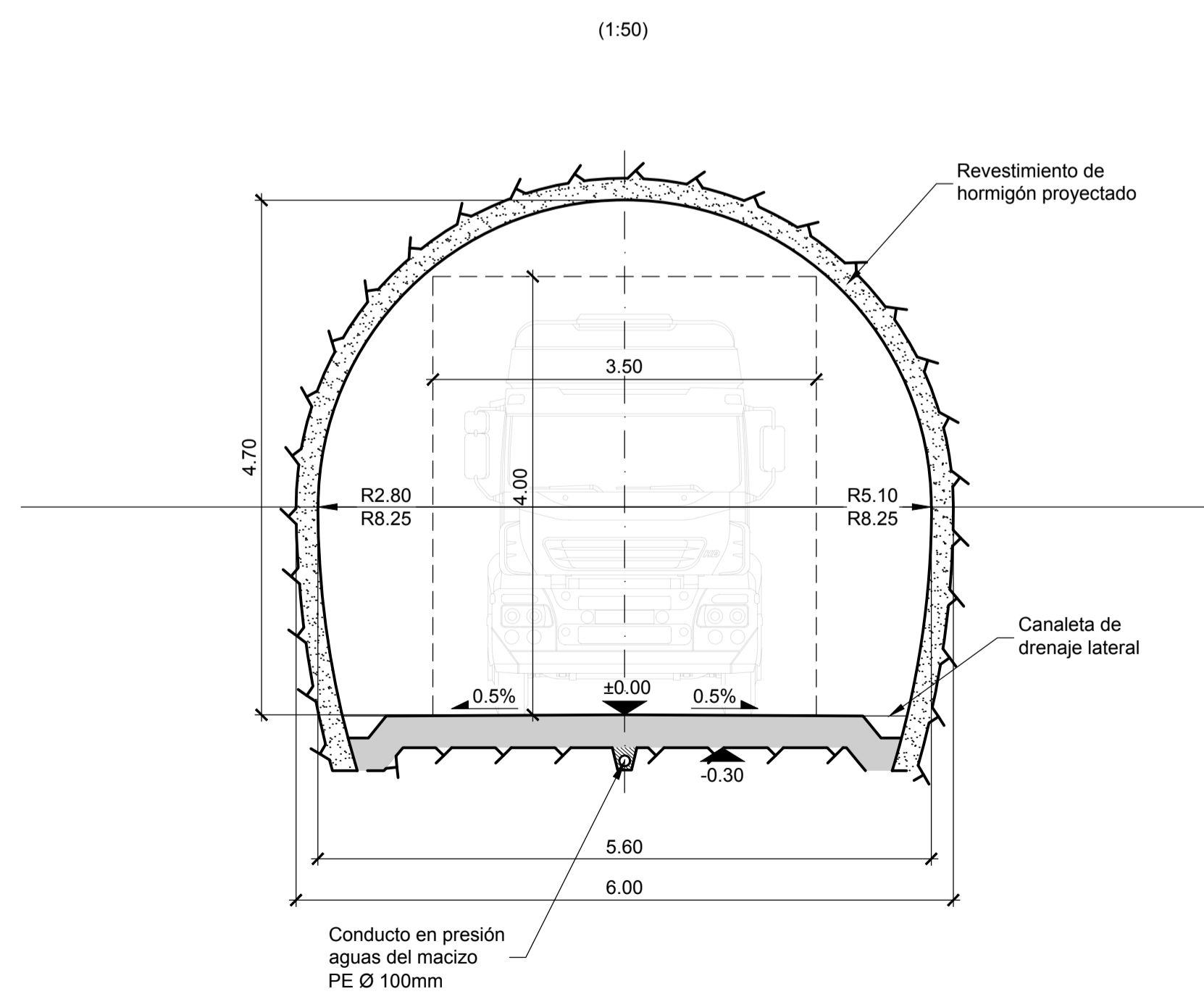
Corte 6-6
Túnel de conexión central



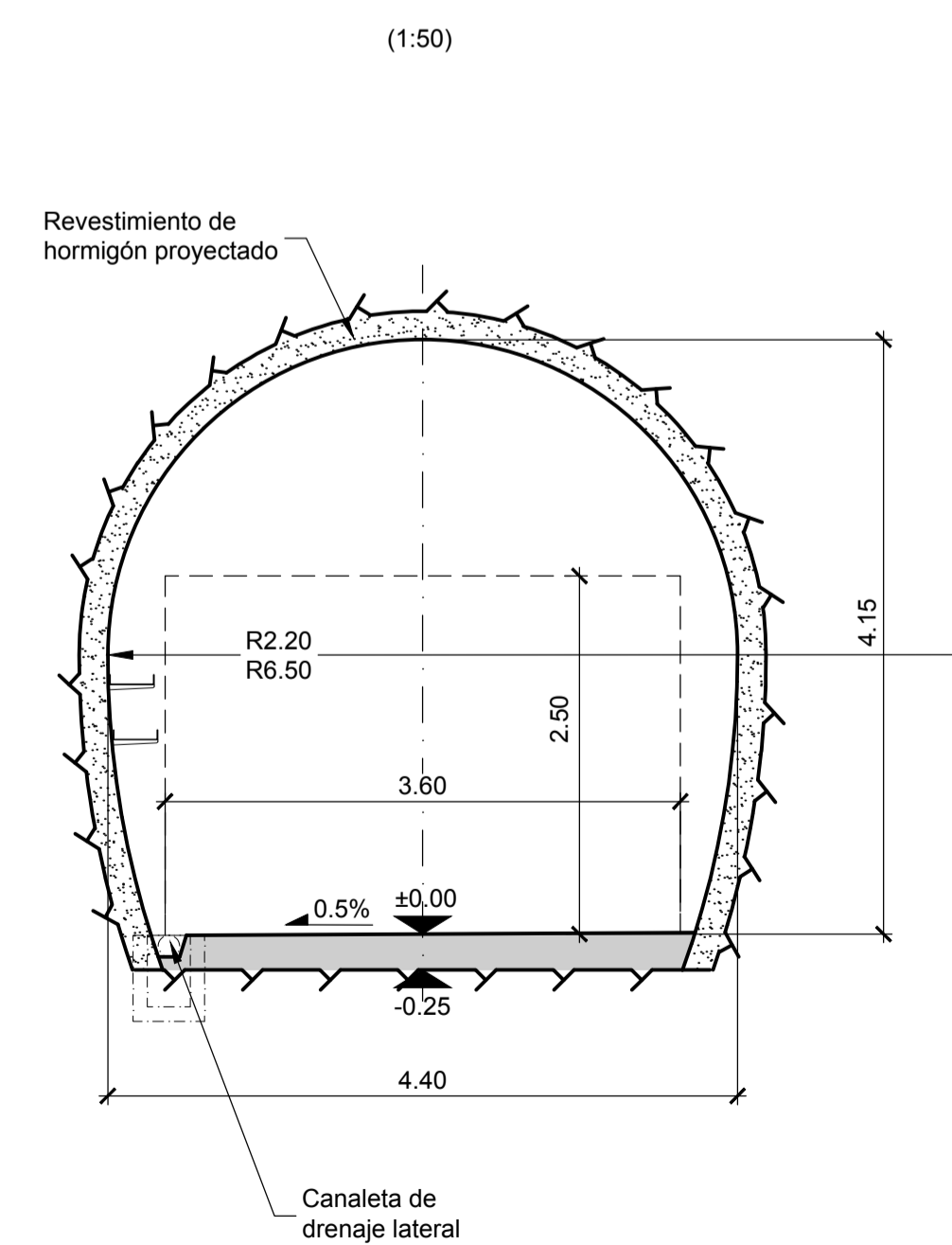
Corte 7-7
Bypass de escape



Corte 8-8
Galería de escape y de acceso al fondo del pozo

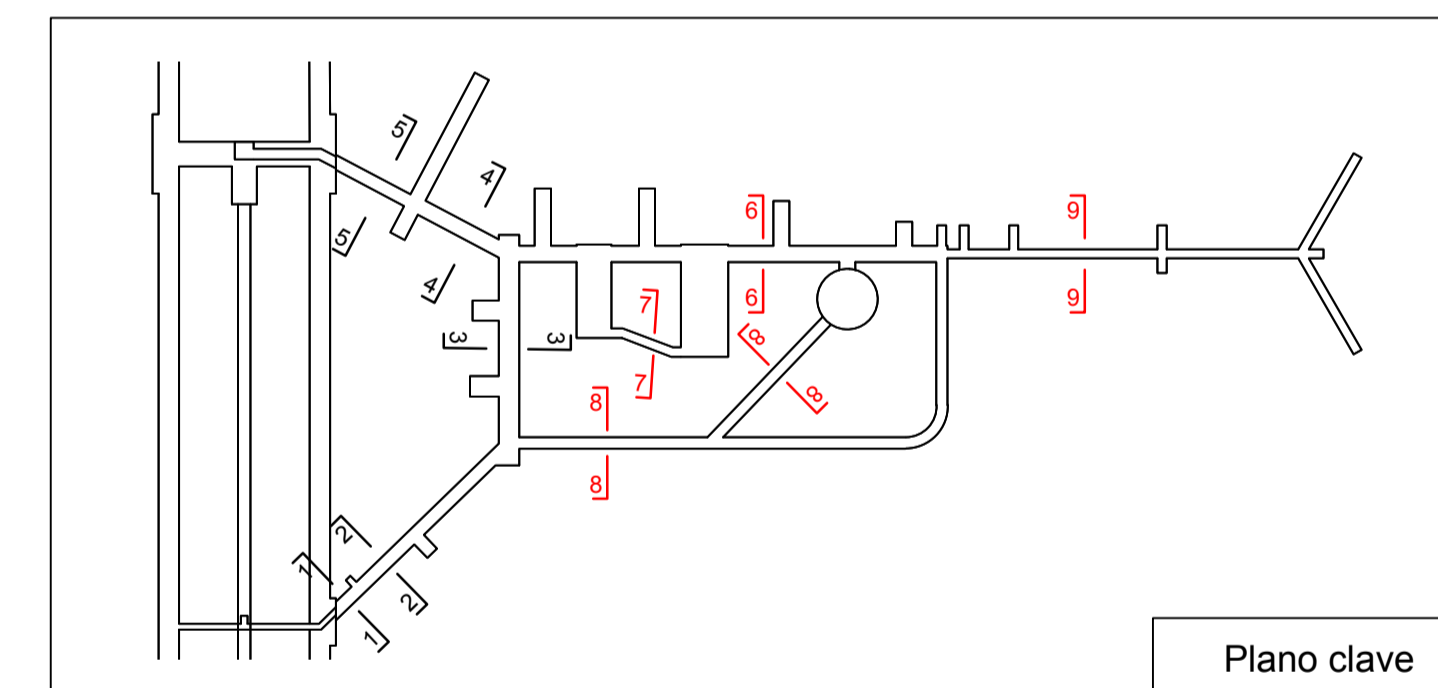


Corte 9-9
Túnel de acceso (sector geofísica)



Notas:

- Túnel de acceso, túnel de salida y zona de tránsito y estacionamiento, ver plano 6198.1-P-021.
- El espesor del sostenimiento y del revestimiento definitivo representado es indicativo y deberá ser definido en base a las condiciones del macizo, ver planos específicos.



CLAF Centro Latinoamericano de Física Rio de Janeiro, Brasil		Lombardi	
LABORATORIO SUBTERRÁNEO ANDES			
INGENIERÍA BÁSICA DE ANTEPROYECTO			
Túnel de conexión central, galería de escape y de acceso al fondo del pozo			
Cortes típicos 6-6 hasta 9-9			
FECHA	DIBUJADO	CONTROLADO	APROBADO
15.05.2019	Be	Gub	...
Formato : 84x60			Escala : 1:50
			6198.1-P-022