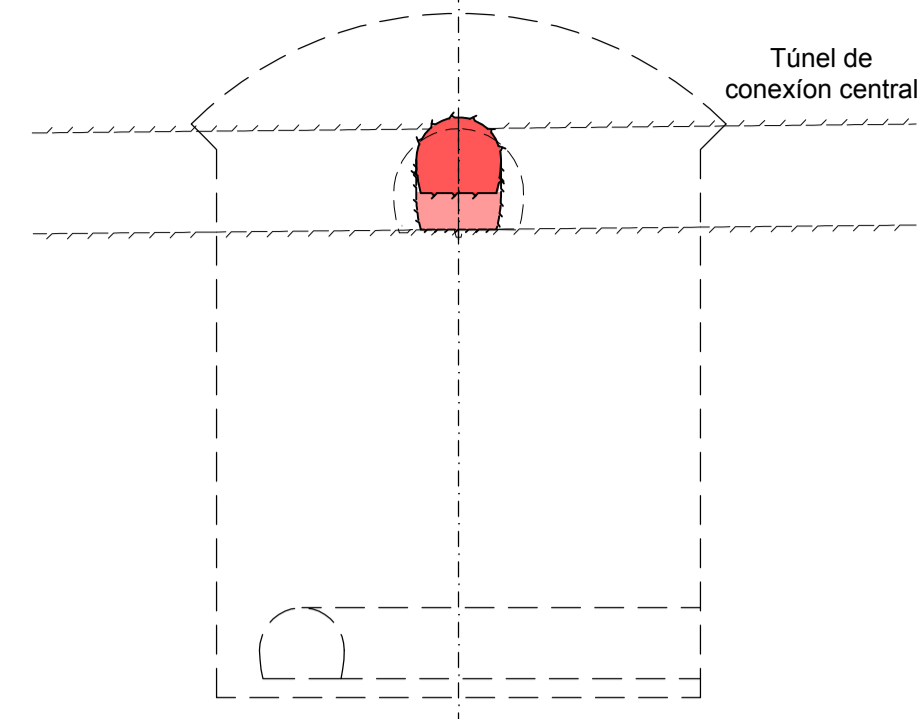
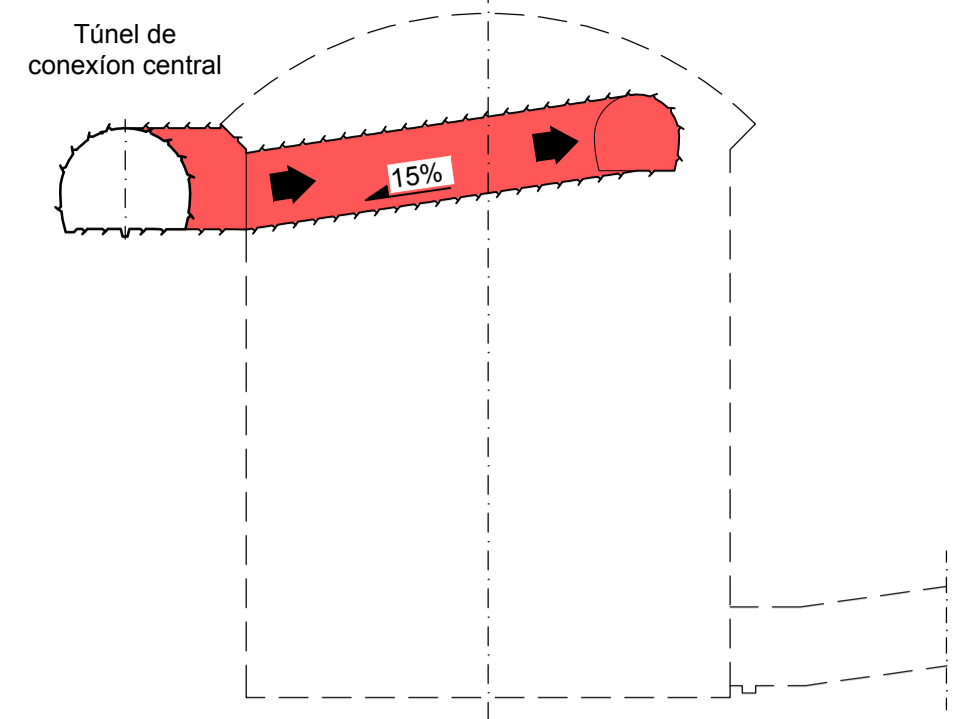
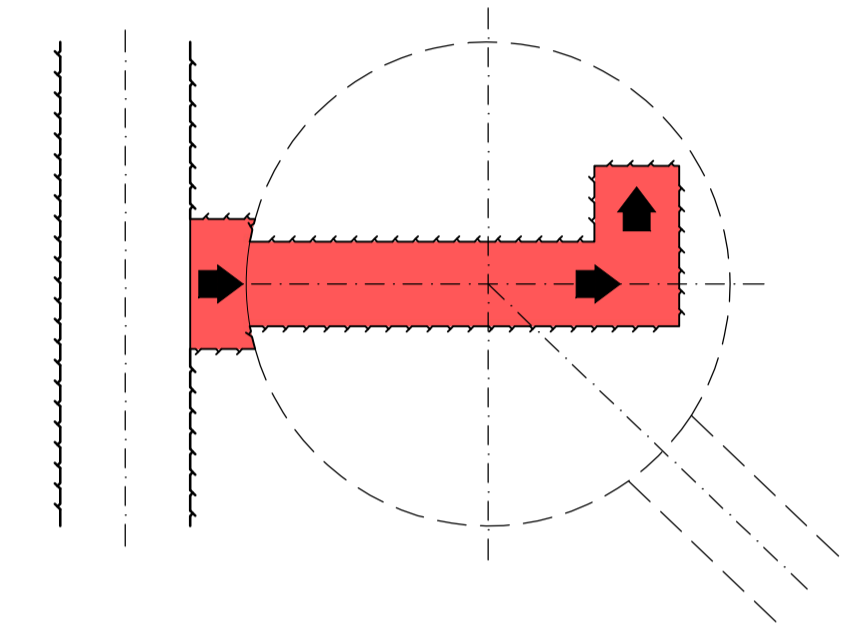


**Etapa I**

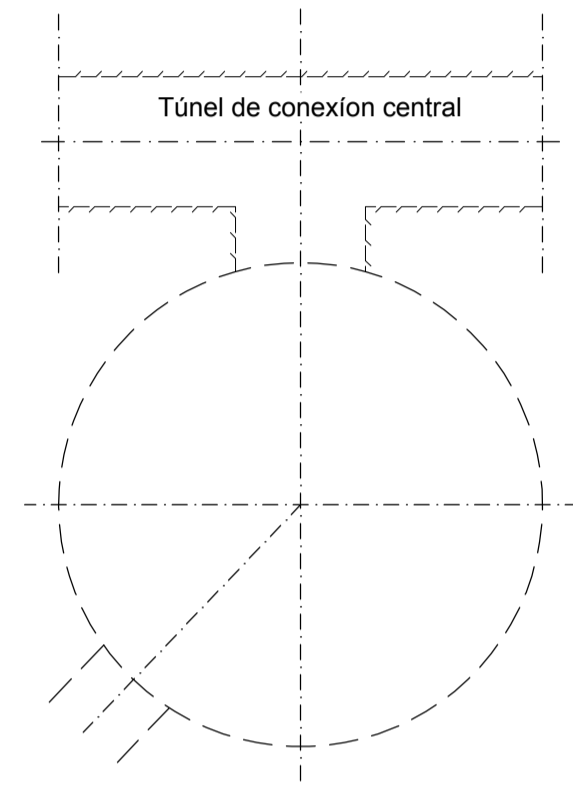
(1:500)



**Nivel Cúpula**



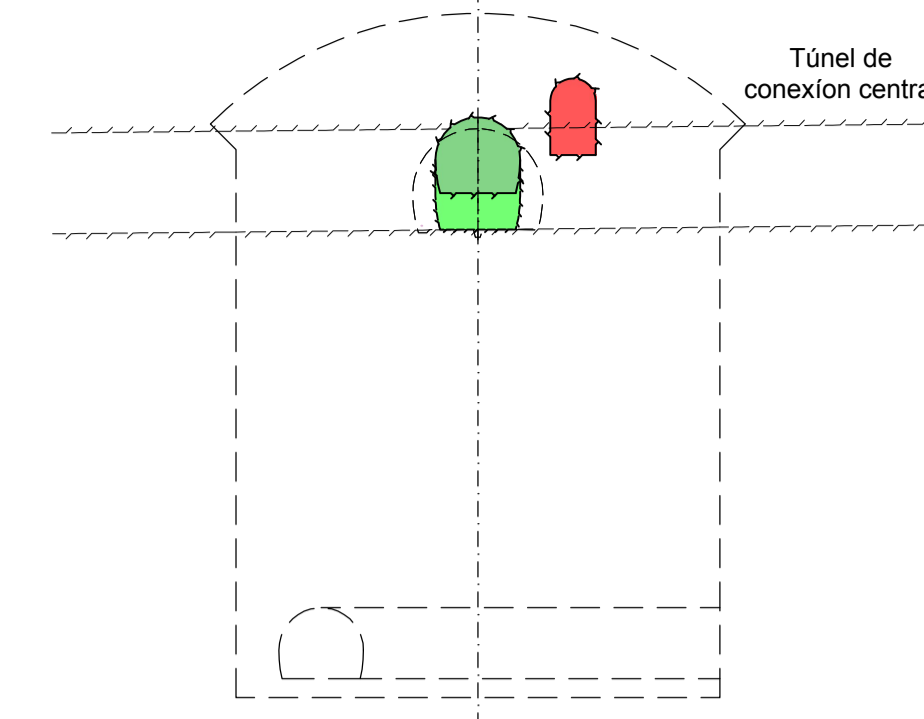
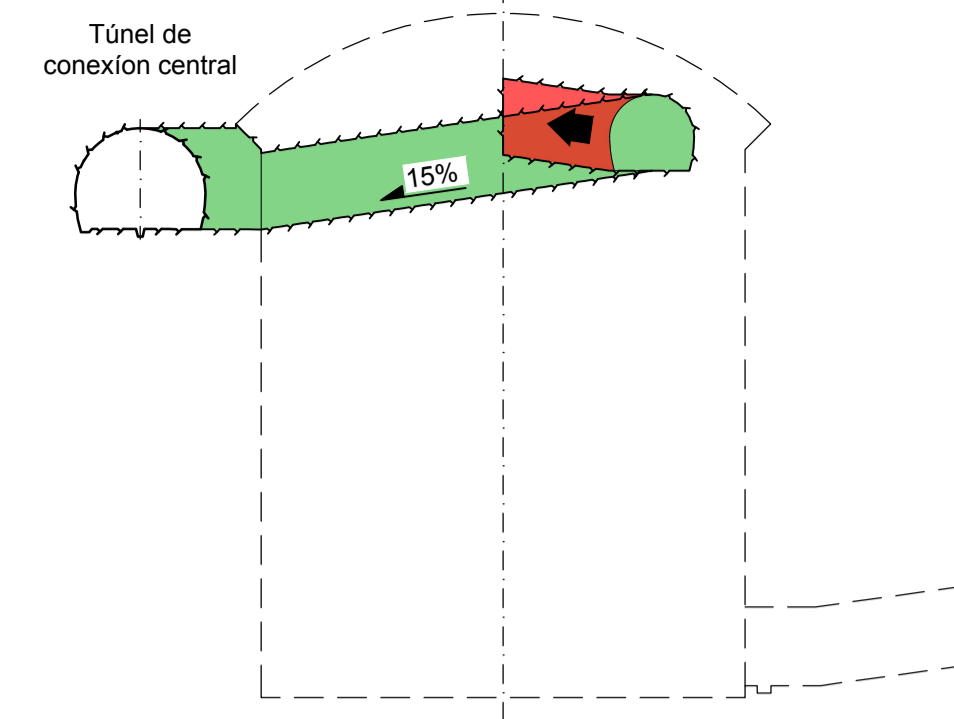
**Nivel Fondo**



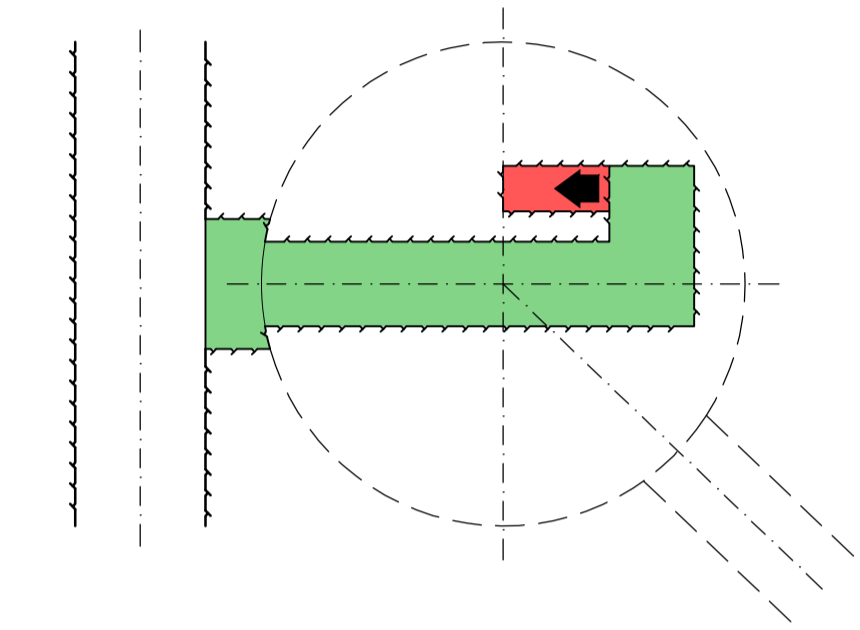
- EXCAVACIÓN A PARTIR DEL TÚNEL DE CONEXIÓN CENTRAL DE LA PARTE ALTA DEL POZO, DEPENDIENDO DE LAS CONDICIONES DEL MACIZO SE APLICARÁN 5cm DE HORMIGÓN PROYECTADO EN EL PERÍMETRO DE EXCAVACIÓN Y PERNOS DE VIDRIO RESINA.

**Etapa II**

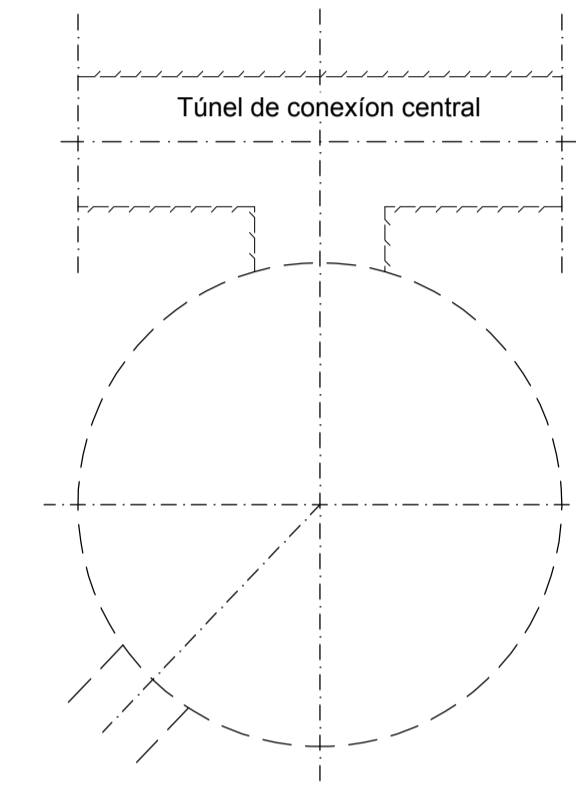
(1:500)



**Nivel Cúpula**



**Nivel Fondo**



- EXCAVACIÓN TRAMO FINAL RAMPA DE ACCESO LADO DERECHO, DEPENDIENDO DE LAS CONDICIONES DEL MACIZO SE APLICARÁN 5cm DE HORMIGÓN PROYECTADO EN EL PERÍMETRO DE EXCAVACIÓN Y PERNOS DE VIDRIO RESINA.

**Notas:**

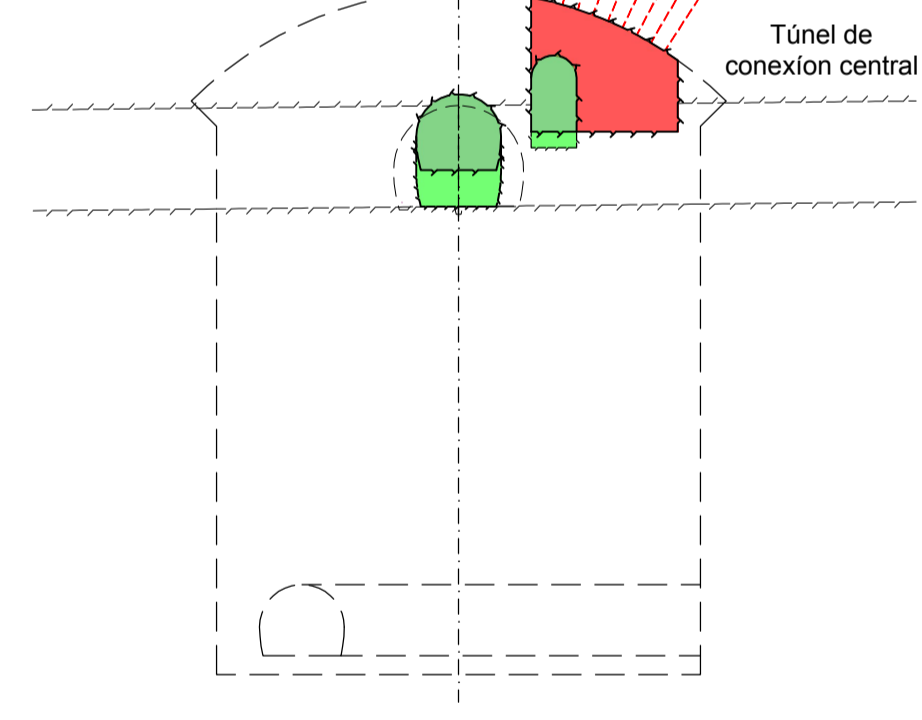
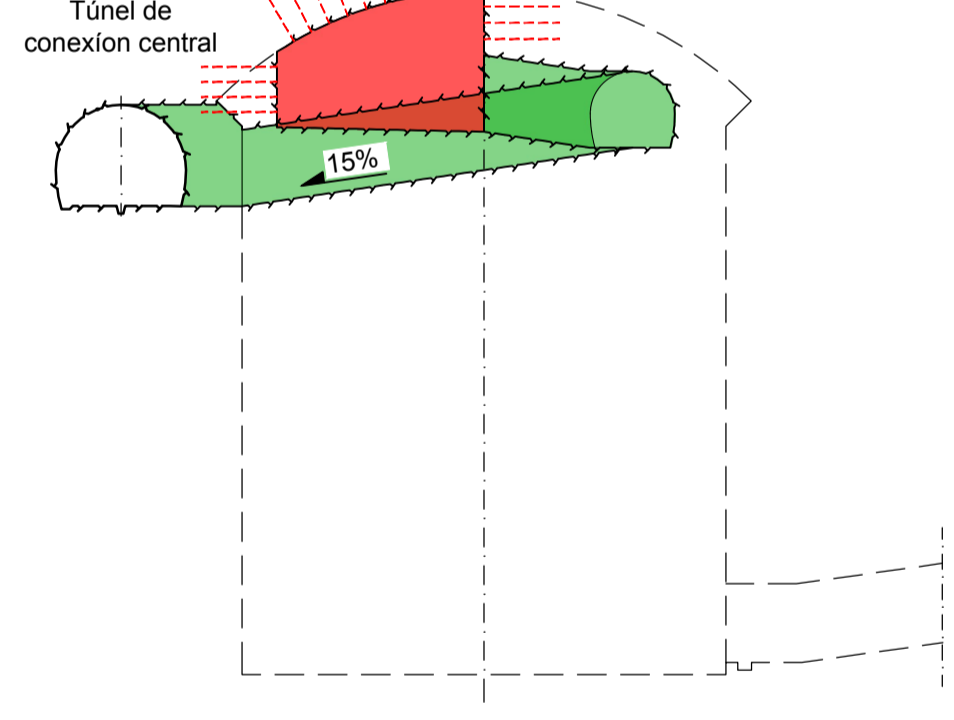
- La orientación y el espaciamiento de los pernos deberán ser adaptados a la orientación de las discontinuidades del macizo rocoso.
- Los primeros 5 cm de hormigón proyectado se aplican inmediatamente después de la voladura y del desgarro de los bloques inestables.
- El dosaje mínimo de fibras de acero en el hormigón proyectado ha sido fijado a 35 kg/m<sup>3</sup> pero se destaca que esta cantidad deberá ser verificada con pruebas en fase de construcción de acuerdo a las indicaciones del EFNARC o del Ceb-Fip (Model Code 2010) para garantizar la resistencia mínima del sostenimiento indicada en el informe 6188.2-R-002-Capítulo 4.
- Se indica el espesor mínimo del hormigón proyectado.
- En el caso de que el "spalling" deteriore el perfil, la roca debe ser despejada y el perfil del túnel restablecido con hormigón proyectado. Si necesario, los pernos deben ser reemplazados.
- En línea de principio todos los elementos del sostenimiento deben ser instalados en proximidad del frente de excavación (hasta 5 m en caso de roca de mala calidad, y hasta 10 m en caso de roca de mejor calidad). La decisión final de la posición de instalación deberá ser tomada de acuerdo con la inspección de obra.
- Las clases de sostenimiento muestran los elementos de sostenimientos máximos en las condiciones que definen su aplicación. La tipología y la cantidad de los elementos de sostenimiento pueden variar, incluso en la misma clase, en base a las condiciones del macizo.
- En tramos de falla será necesario hacer sondeos al frente con recuperación del material para averiguar las reales condiciones del macizo rocoso antes del avance. Estas perforaciones permitirán de adaptar, si necesario, el número y la longitud de los drenajes en el frente y de los anclajes.
- Para la perforación de sondeos y para la perforación para los drenajes y anclajes en el frente en tramos de falla los equipos deberán ser provistos de sistema tipo "preventer" en caso de presencia de fuerte presión de agua.
- Las medidas de sostenimiento son indicativas (y han sido utilizadas para la determinación del cómputo).
- En el caso el sostenimiento se instalará en proximidad del frente de excavación se deberán instalar elementos deformables tipo LSC A-II/3 (F<sub>r</sub>=2100kN) o equiv.

**Leyenda:**

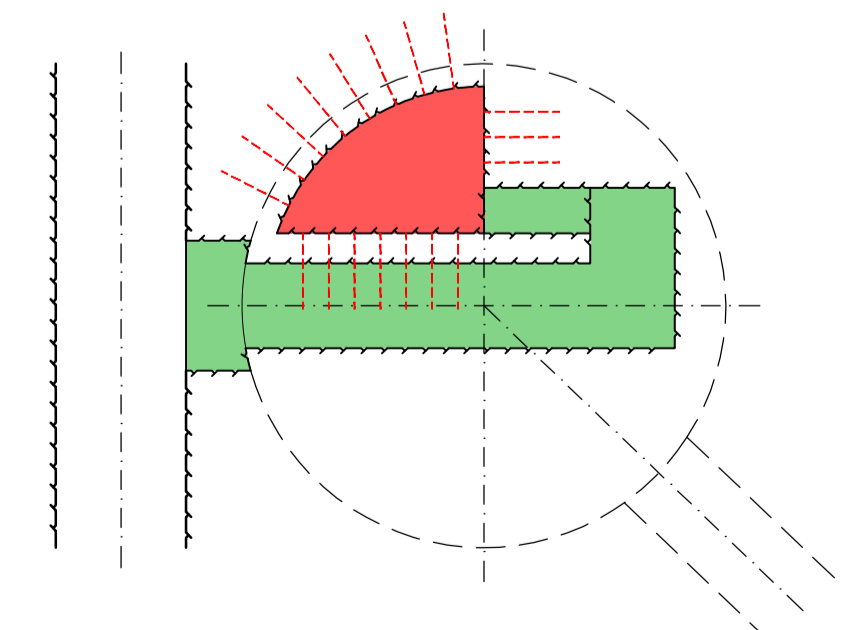
- Excavación
- Excavado
- Revestimiento bóveda
- Raise boring
- A ser excavado

**Etapa III**

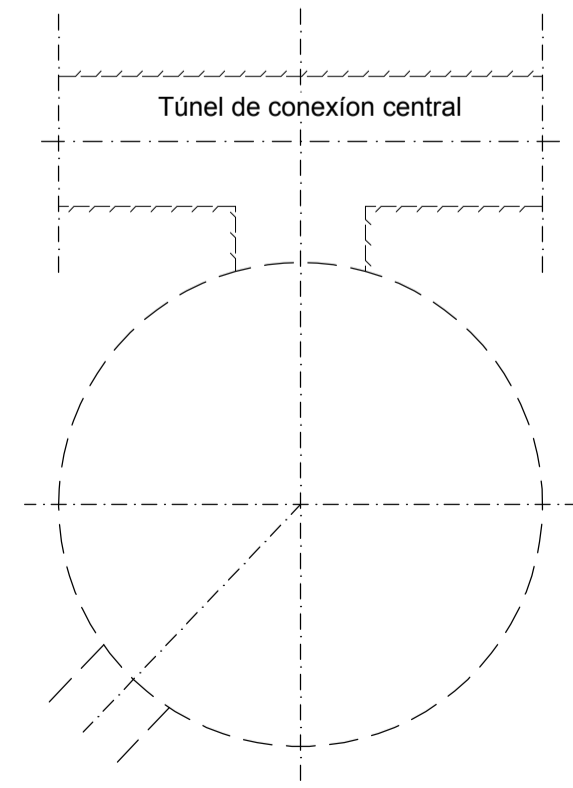
(1:500)



**Nivel Cúpula**



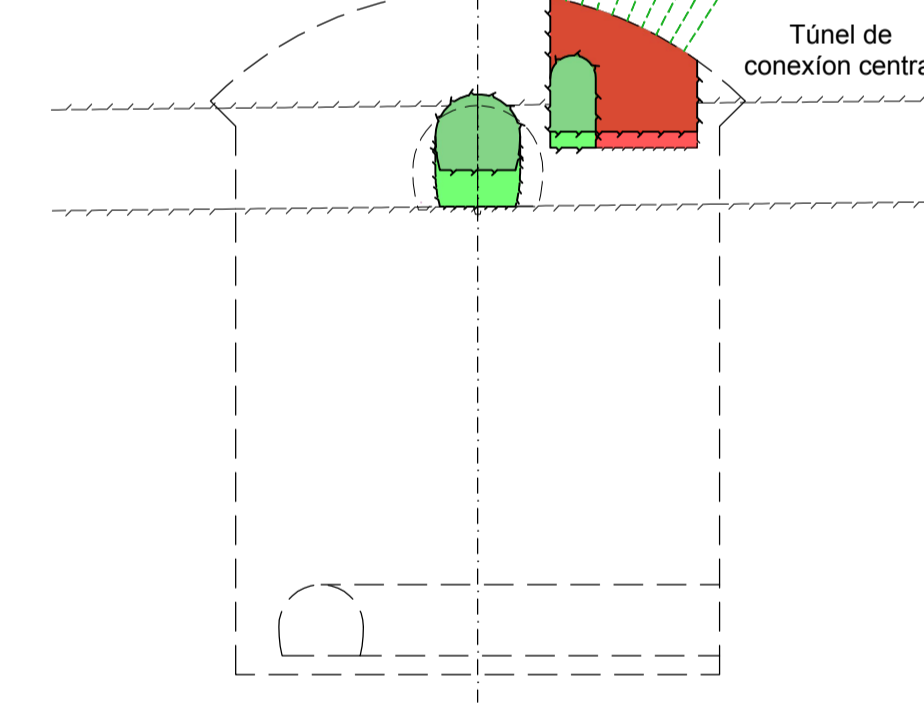
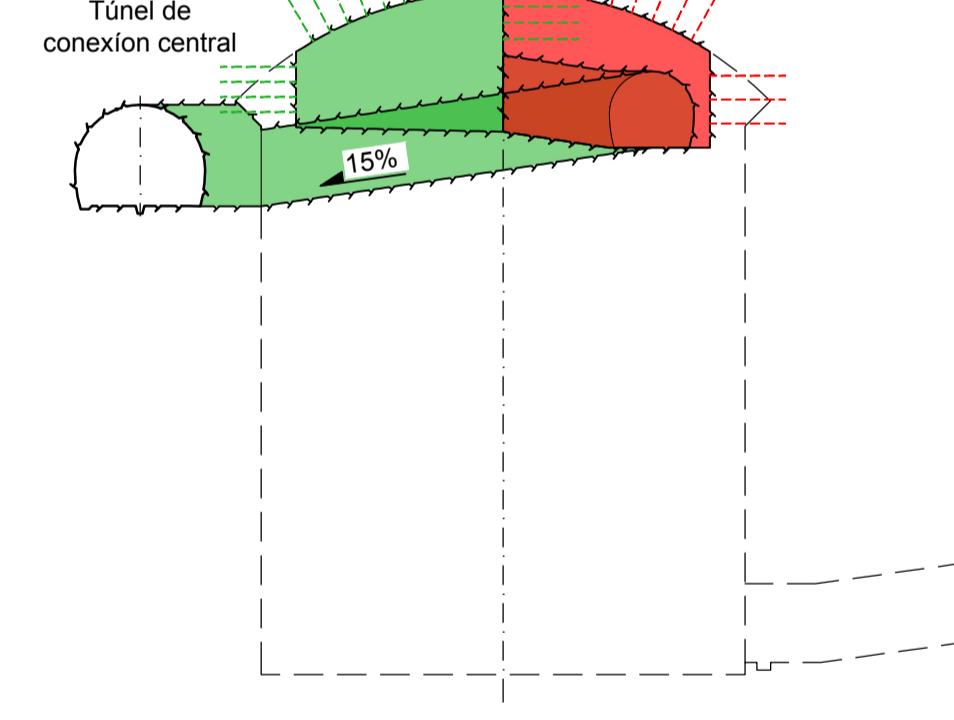
**Nivel Fondo**



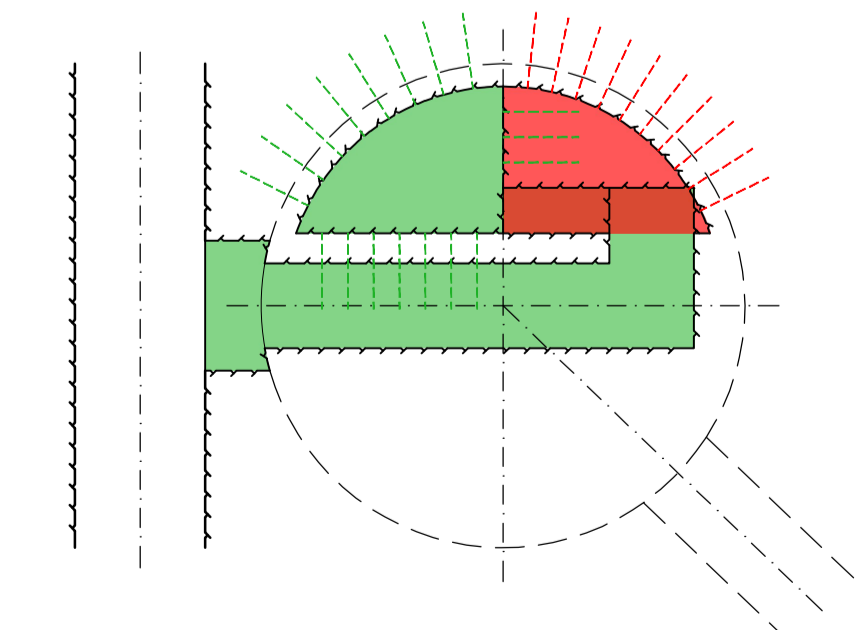
- ENSANCHE DE LA PRIMERA PARTE DE LA CÚPULA SE INSTALARÁN: - CS1: PERNOS DYWIDAG R38-420 - L=10.0m @ 2.0x2.0m, - CS2: PERNOS DYWIDAG R38-420 - L=10.0m @ 2.0x2.0m, - CS3: PERNOS DYWIDAG R38-420 - L=12.0m @ 1.50x1.50m, Y HORMIGÓN PROYECTADO (30cm), LOS PRIMEROS 5cm CON FIBRAS DOBLE MALLA DE ARMADURA @8 150x150mm

**Etapa IV**

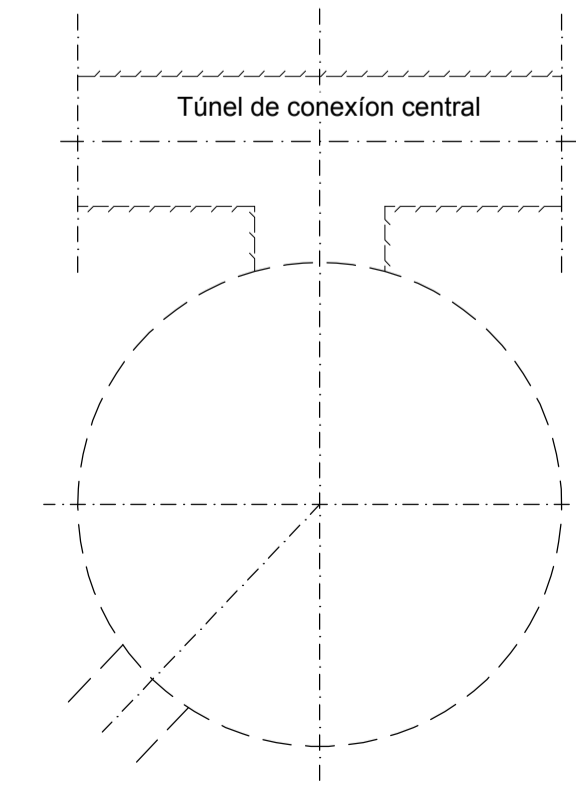
(1:500)



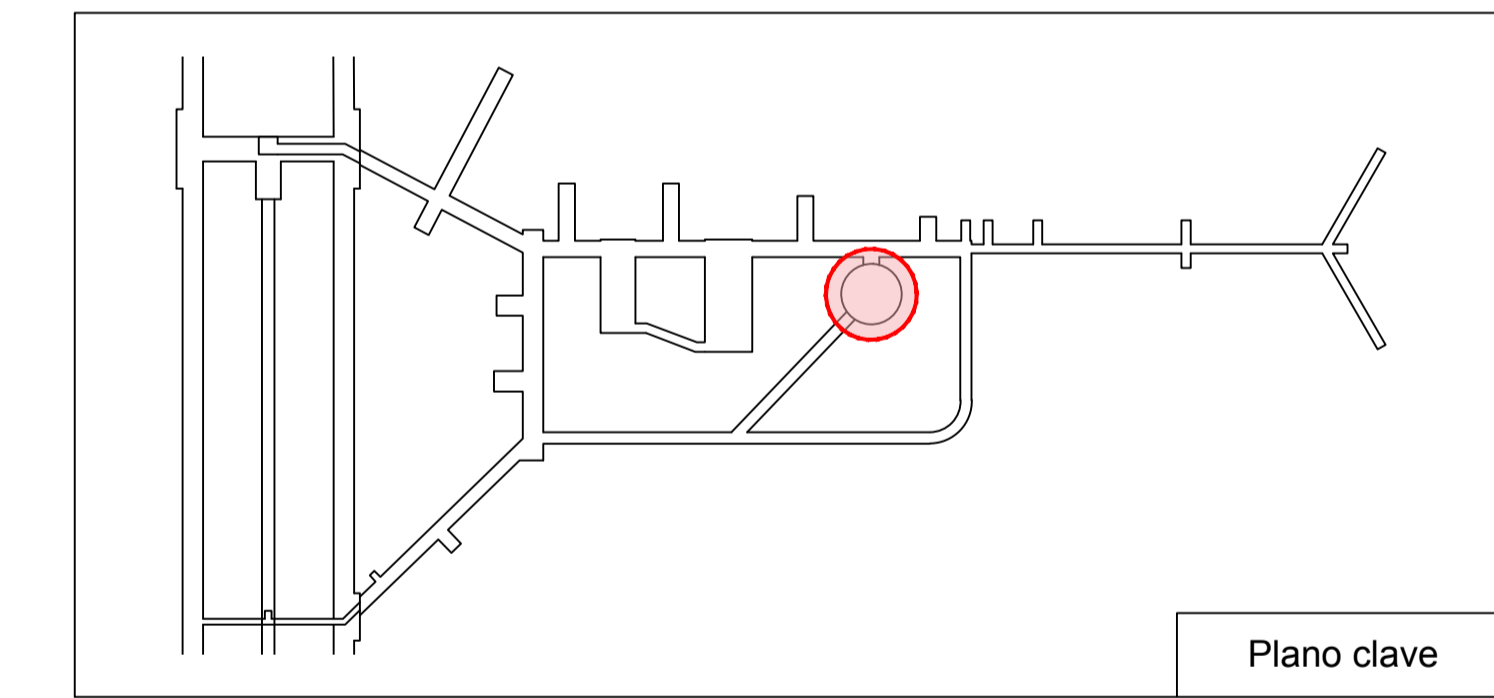
**Nivel Cúpula**



**Nivel Fondo**



- TERMINACIÓN DE LA EXCAVACIÓN DE LA CÚPULA SE INSTALARÁN: - CS1: PERNOS DYWIDAG R38-420 - L=10.0m @ 2.0x2.0m, - CS2: PERNOS DYWIDAG R38-420 - L=10.0m @ 2.0x2.0m, - CS3: PERNOS DYWIDAG R38-420 - L=12.0m @ 1.50x1.50m, Y HORMIGÓN PROYECTADO (30cm), LOS PRIMEROS 5cm CON FIBRAS DOBLE MALLA DE ARMADURA @8 150x150mm



Plano clave

CLAF Centro Latinoamericano de Física Rio de Janeiro, Brasil		Lombardi	
LABORATORIO SUBTERRÁNEO ANDES			
INGENIERÍA BÁSICA DE ANTERPROYECTO			
Etapas de construcción pozo I ÷ IV Pozo principal Esquema			
FECHA	DIBUJADO	CONTROLADO	APROBADO
15.05.2019	DAD	LoA	...
			6198.1-P-058
Formato:	84x60	Escala:	1:500