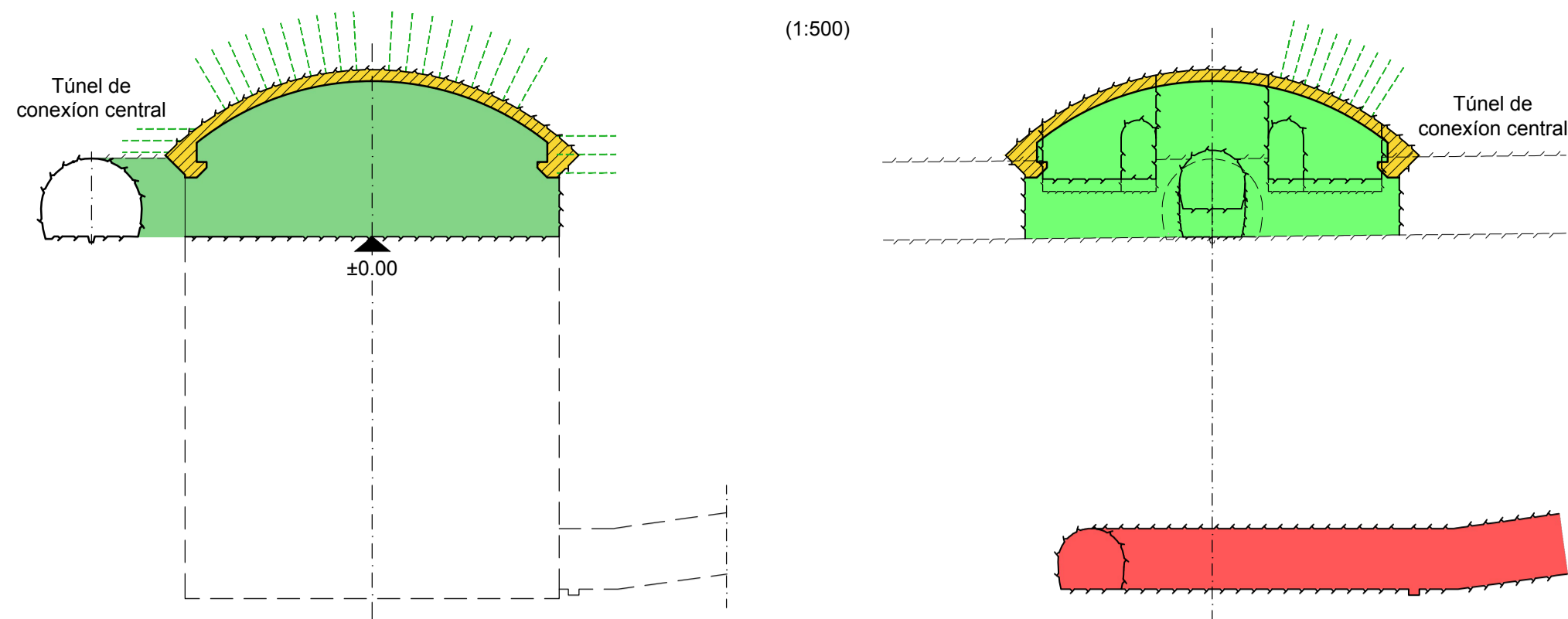


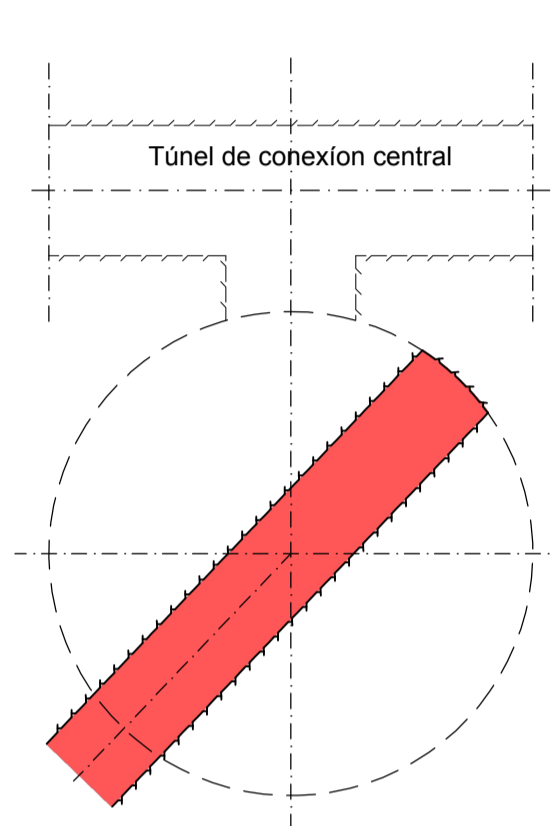
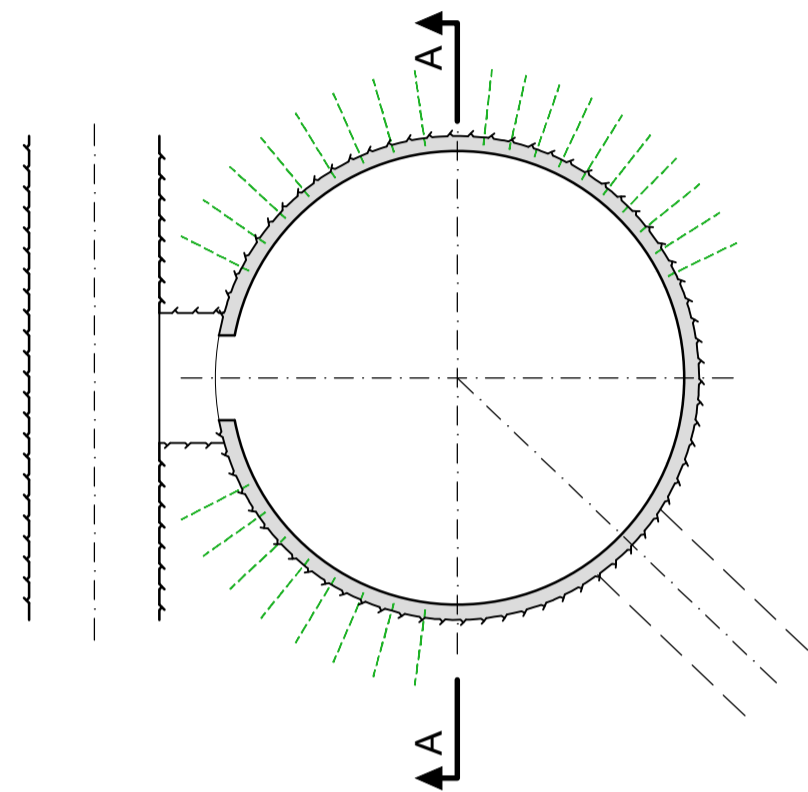
Etapa IX

(1:500)



Nivel Cúpula

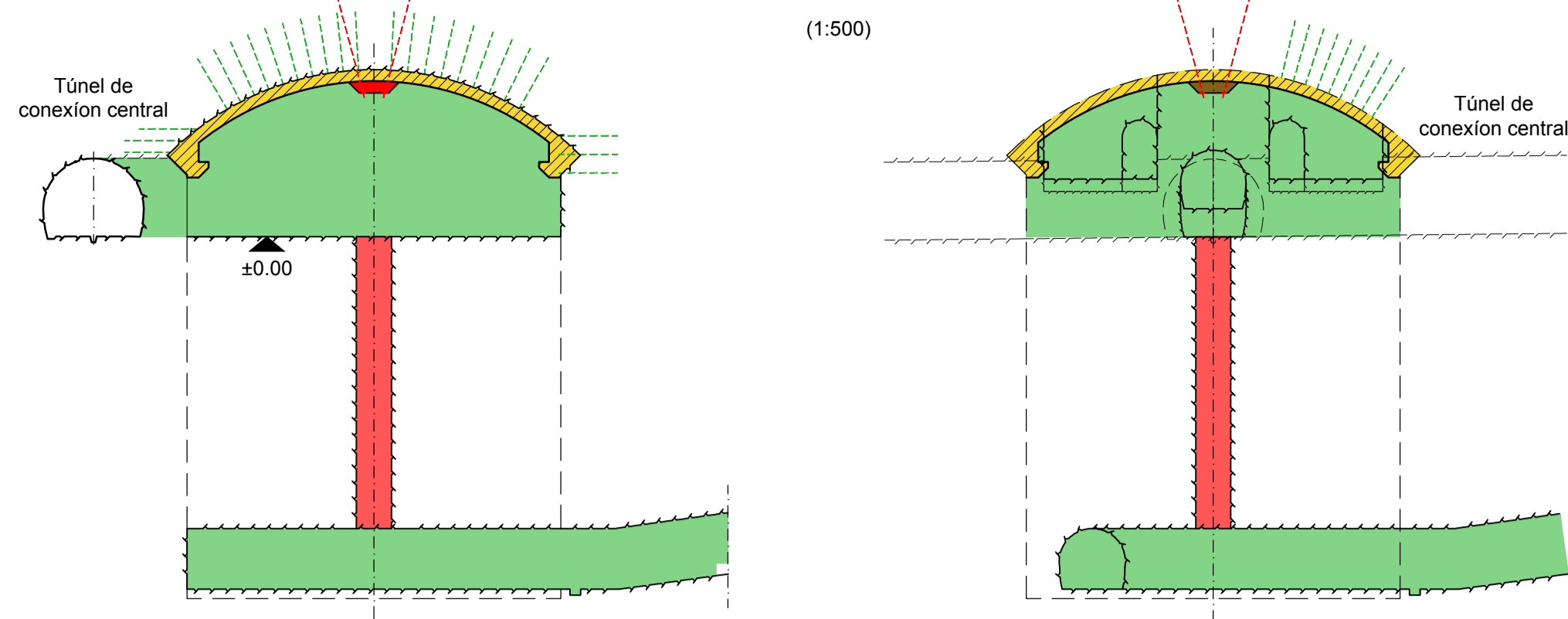
Nivel Fondo



- REALIZACIÓN DEL REVESTIMIENTO DEFINITIVO EN LA CÚPULA
- EXCAVACIÓN DEL TÚNEL EN LA BASE PARA EL RAISE DRILLING. DEPENDIENDO DE LAS CONDICIONES DEL MACIZO SE APLICARÁN 5cm DE HORMIGÓN PROYECTADO CON FIBRAS Y PERNOS DE VIDRIO RESINA.

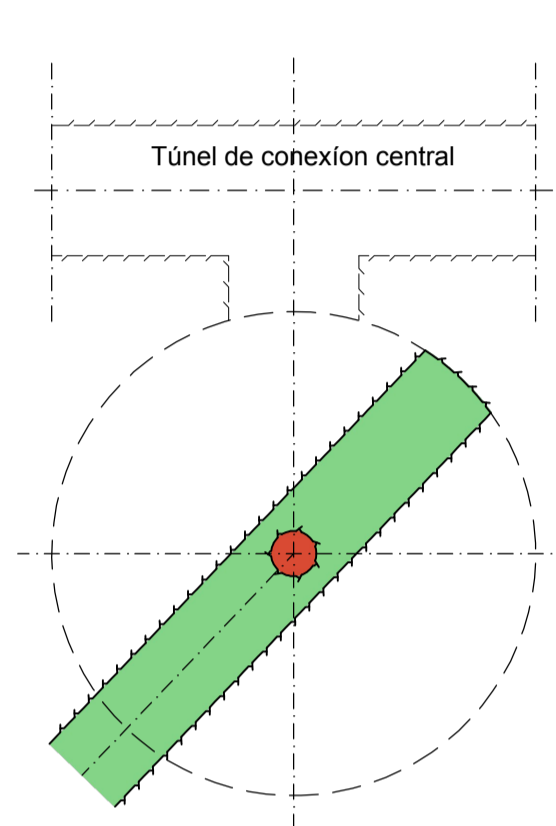
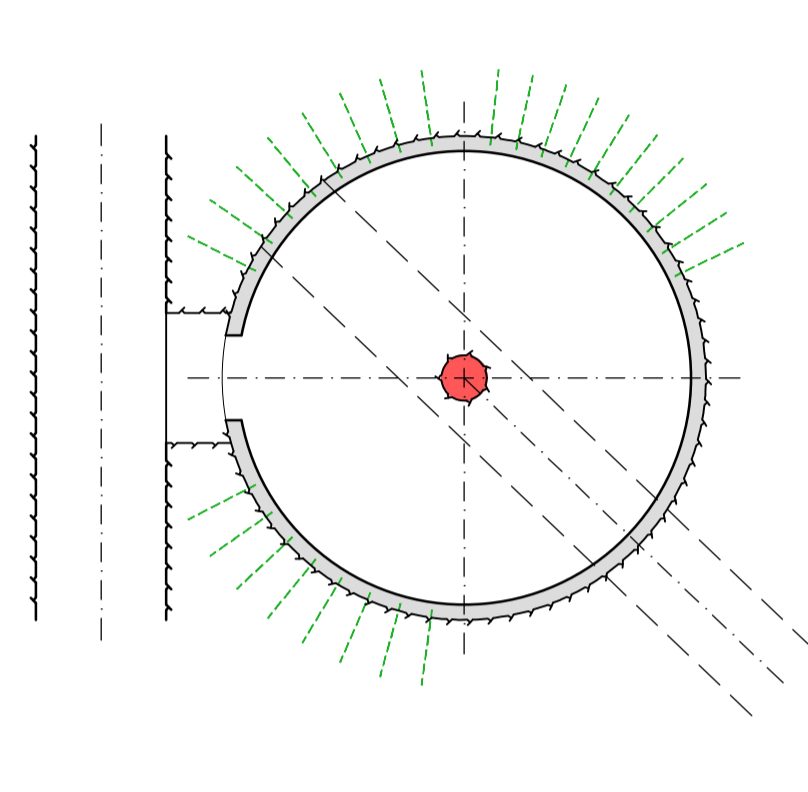
Etapa X

(1:500)



Nivel Cúpula

Nivel Fondo



- INSTALACIÓN PUENTE GRÚA GIRATORIA REALIZACIÓN DE LA FUNDACIÓN DEL BLOQUE.
- EXCAVACIÓN DEL POZO CENTRAL A TRAVÉS DE RAISE DRILLING

Notas:

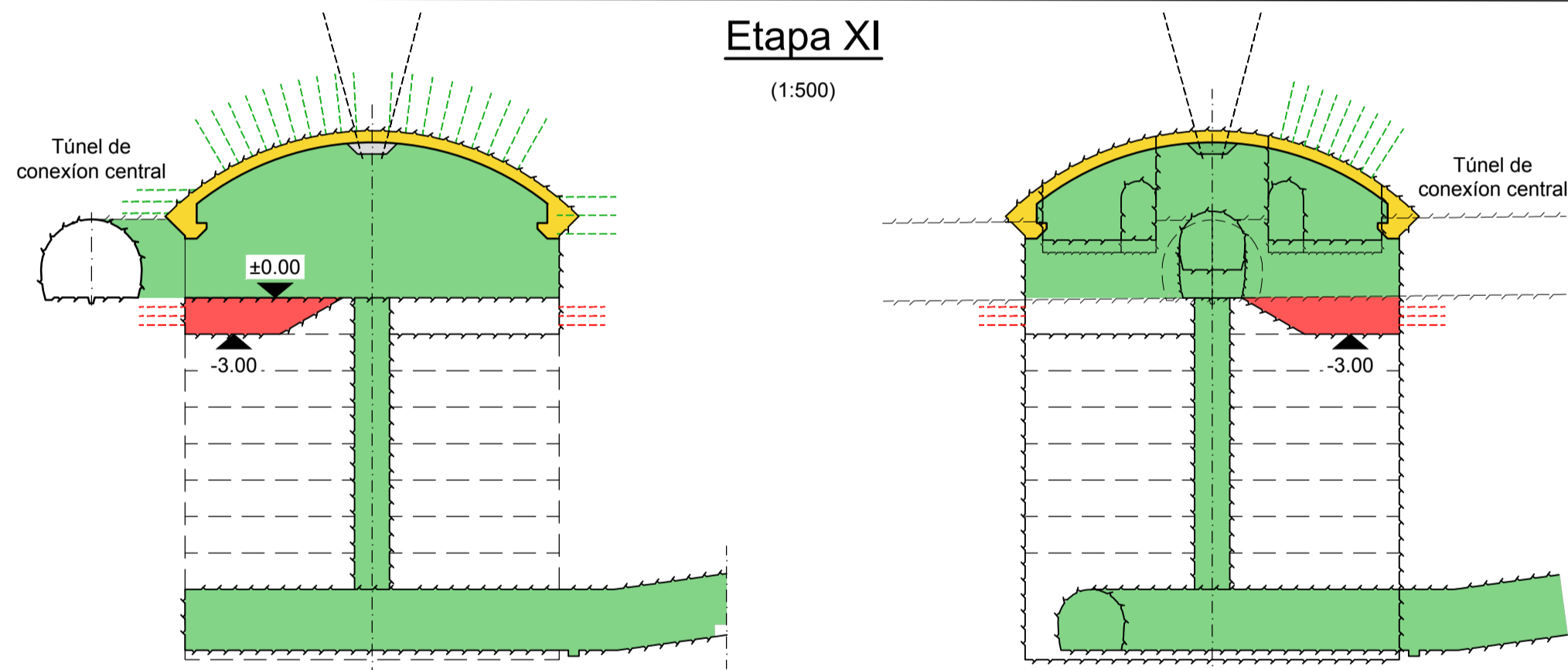
- La orientación y el espaciamiento de los pernos deberán ser adaptados a la orientación de las discontinuidades del macizo rocoso.
- Los primeros 5 cm de hormigón proyectado se aplican inmediatamente después de la voladura y del desgarro de los bloques inestables.
- El dosaje mínimo de fibras de acero en el hormigón proyectado ha sido fijado a 35 kg/m³ pero se destaca que esta cantidad deberá ser verificada con pruebas en fase de construcción de acuerdo a las indicaciones del EFNARC o del Ceb-Fip (Model Code 2010) para garantizar la resistencia mínima del sostenimiento indicada en el informe 6188.2-R-002-Capítulo 4.
- Se indica el espesor mínimo del hormigón proyectado.
- En el caso de que el "spalling" deteriore el perfil, la roca debe ser despejada y el perfil del túnel restablecido con hormigón proyectado. Si necesario, los pernos deben ser reemplazados.
- En línea de principio todos los elementos del sostenimiento deben ser instalados en proximidad del frente de excavación (hasta 5 m en caso de roca de mala calidad, y hasta 10 m en caso de roca de mejor calidad). La decisión final de la posición de instalación deberá ser tomada de acuerdo con la inspección de obra.
- Las clases de sostenimiento muestran los elementos de sostenimientos máximos en las condiciones que definen su aplicación. La tipología y la cantidad de los elementos de sostenimiento pueden variar, incluso en la misma clase, en base a las condiciones del macizo.
- En tramos de falla será necesario hacer sondeos al frente con recuperación del material para averiguar las reales condiciones del macizo rocoso antes del avance. Estas perforaciones permitirán de adaptar, si necesario, el número y la longitud de los drenajes en el frente y de los anclajes.
- Para la perforación de sondeos y para la perforación para los drenajes y anclajes en el frente en tramos de falla los equipos deberán ser provistos de sistema tipo "preventer" en caso de presencia de fuerte presión de agua.
- Las medidas de sostenimiento son indicativas (y han sido utilizadas para la determinación del cómputo).
- En el caso el sostenimiento se instalará en proximidad del frente de excavación se deberán instalar elementos deformables tipo LSC A-II/3 (F_r=2100kN) o equiv.

Leyenda:

- Excavación
- Excavado
- Revestimiento bóveda
- Raise boring
- A ser excavado
- Revestimiento en las paredes

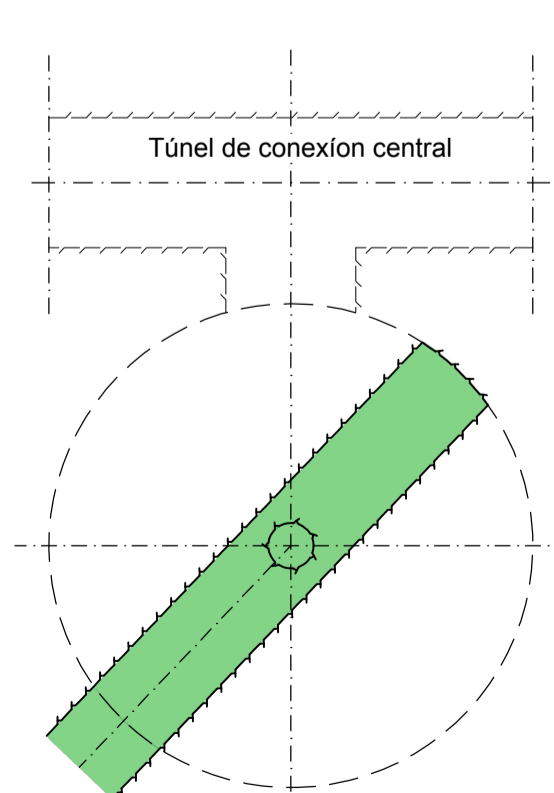
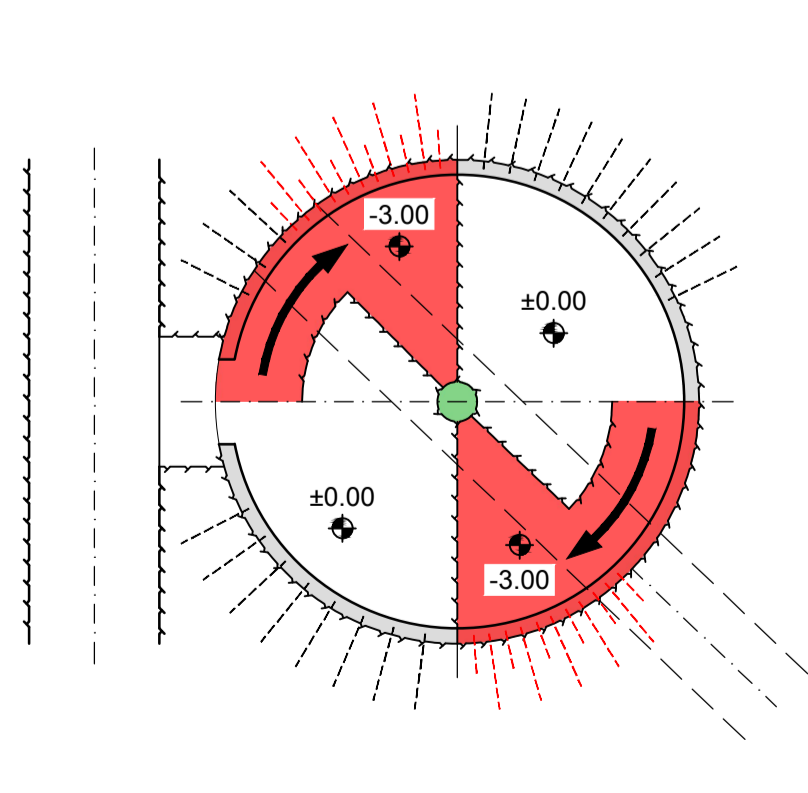
Etapa XI

(1:500)



Nivel Cúpula

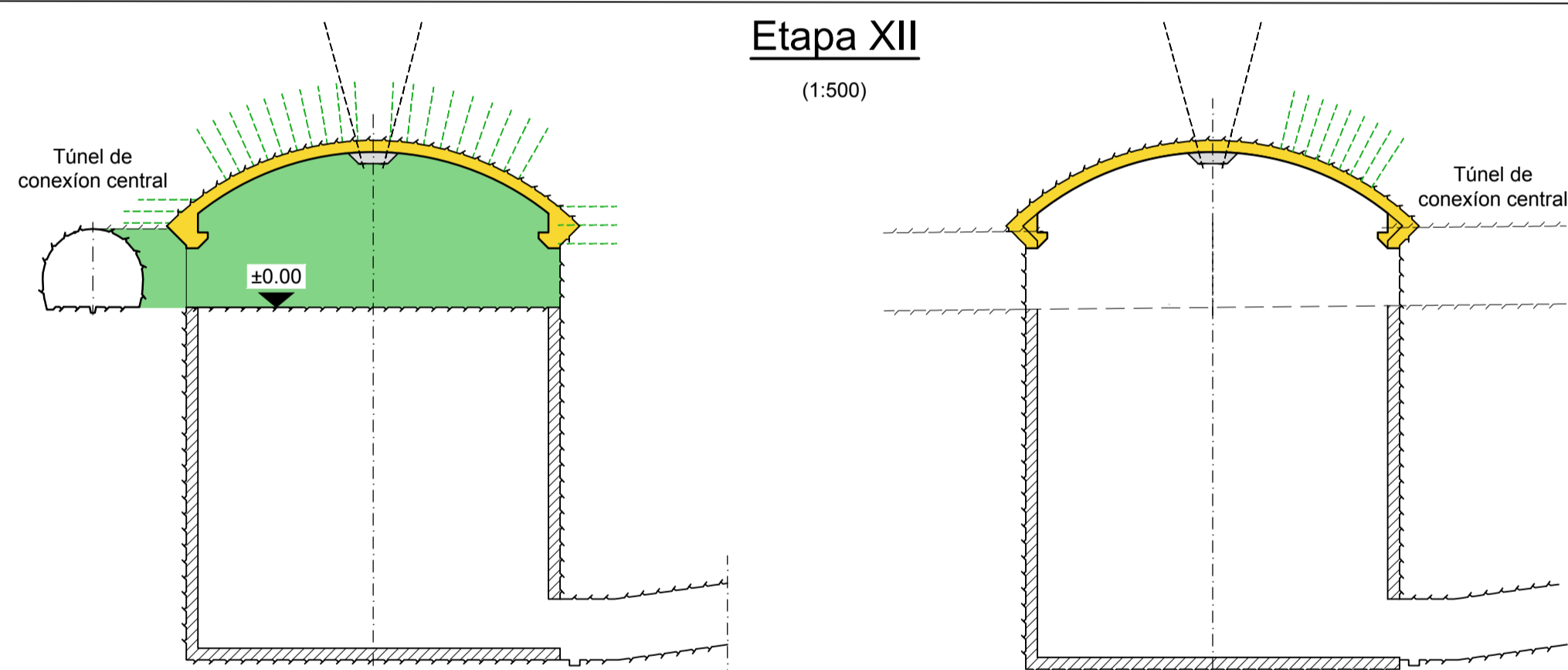
Nivel Fondo



- EXCAVACIÓN DE LA CAVERNA USANDO UNA RAMPA CIRCULAR Y EVACUACIÓN DEL MATERIAL EXCAVADO DESDE EL POZO CENTRAL Y LUEGO DESDE EL TÚNEL EN EL FONDO DEL POZO - REALIZACIÓN REVESTIMIENTO CS1, CS2, CS3: 5cm, DE HORMIGÓN PROYECTADO CON FIBRAS, PERNOS GEWI R32-340 L=5.0m @ 3.0x5.0m, PERNOS GEWI R38-420 L=8.0m @ 3.0x3.0m

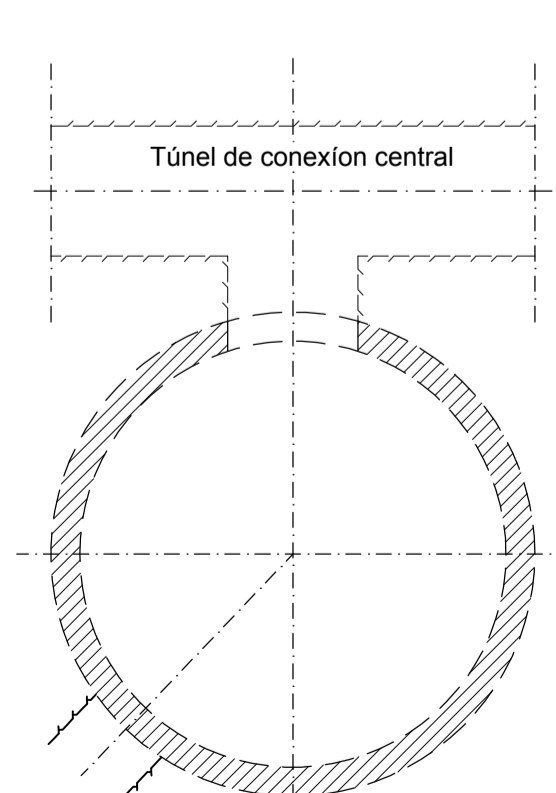
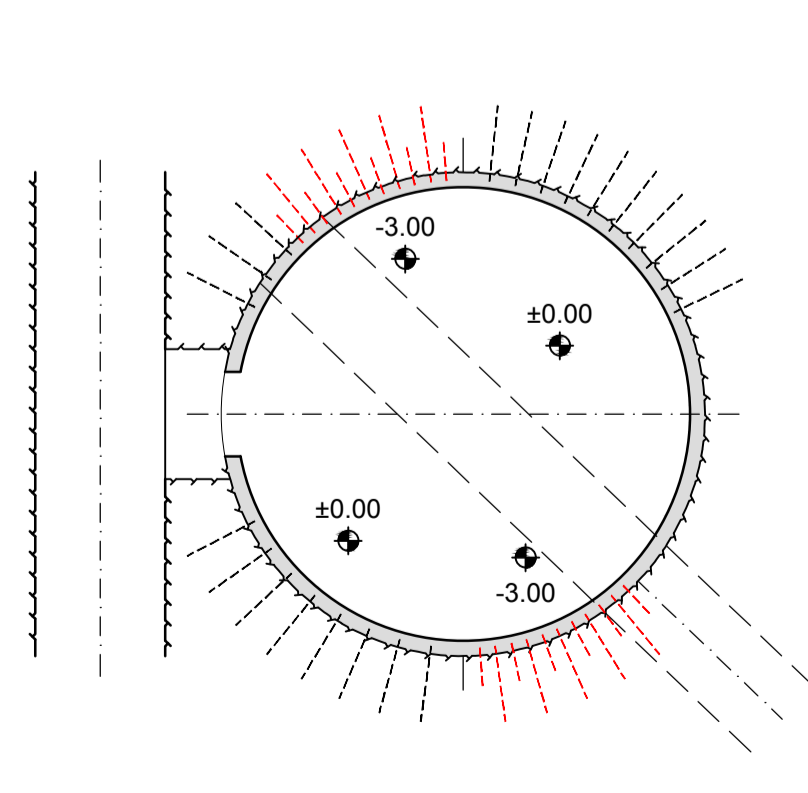
Etapa XII

(1:500)

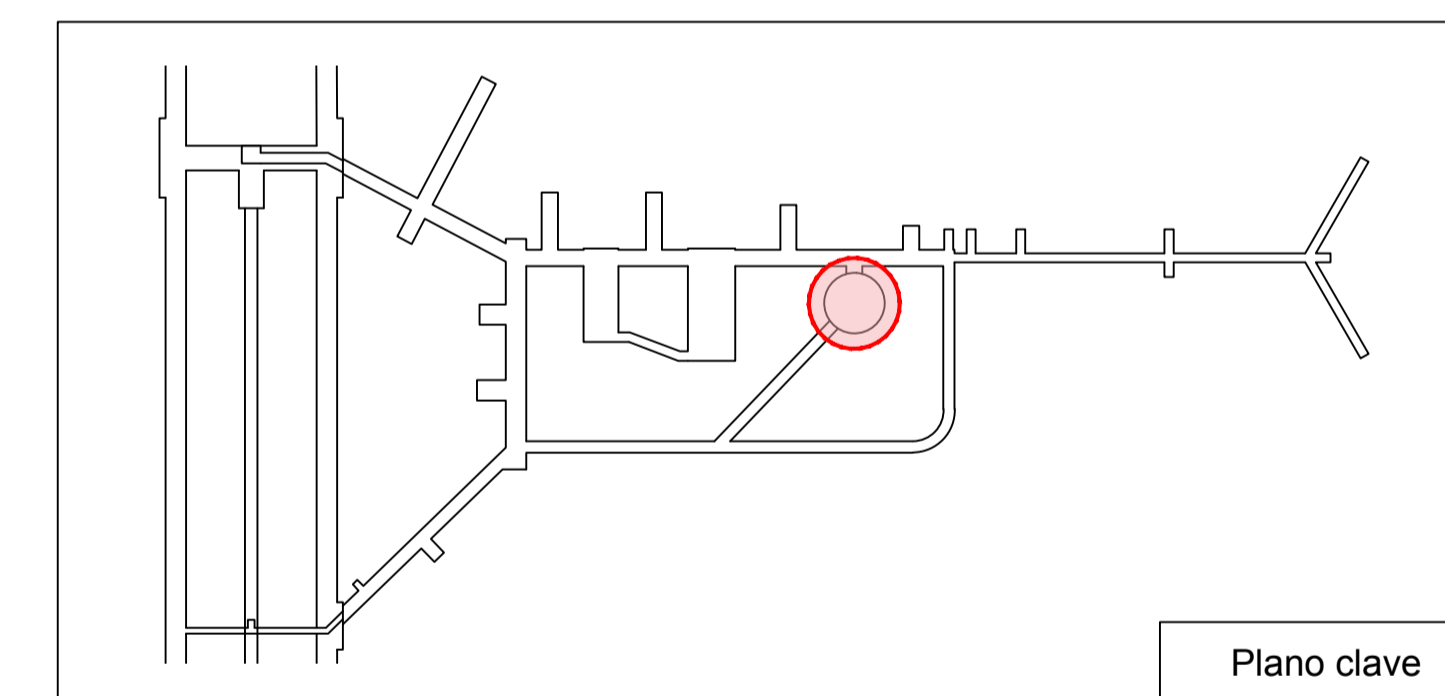


Nivel Cúpula

Nivel Fondo



- REVESTIMIENTO FINAL EN LAS PAREDES DEL POZO



CLAF Centro Latinoamericano de Física Rio de Janeiro, Brasil		Lombardi	
LABORATORIO SUBTERRÁNEO ANDES			
INGENIERÍA BÁSICA DE ANTERPROYECTO			
Pozo principal Etapas de construcción pozo IX ÷ XII Esquema			
FECHA	DIBUJADO	CONTROLADO	APROBADO
15.05.2019	DAD	LoA	...
Formato: 84x60			Escala: 1:500
			6198.1-P-060