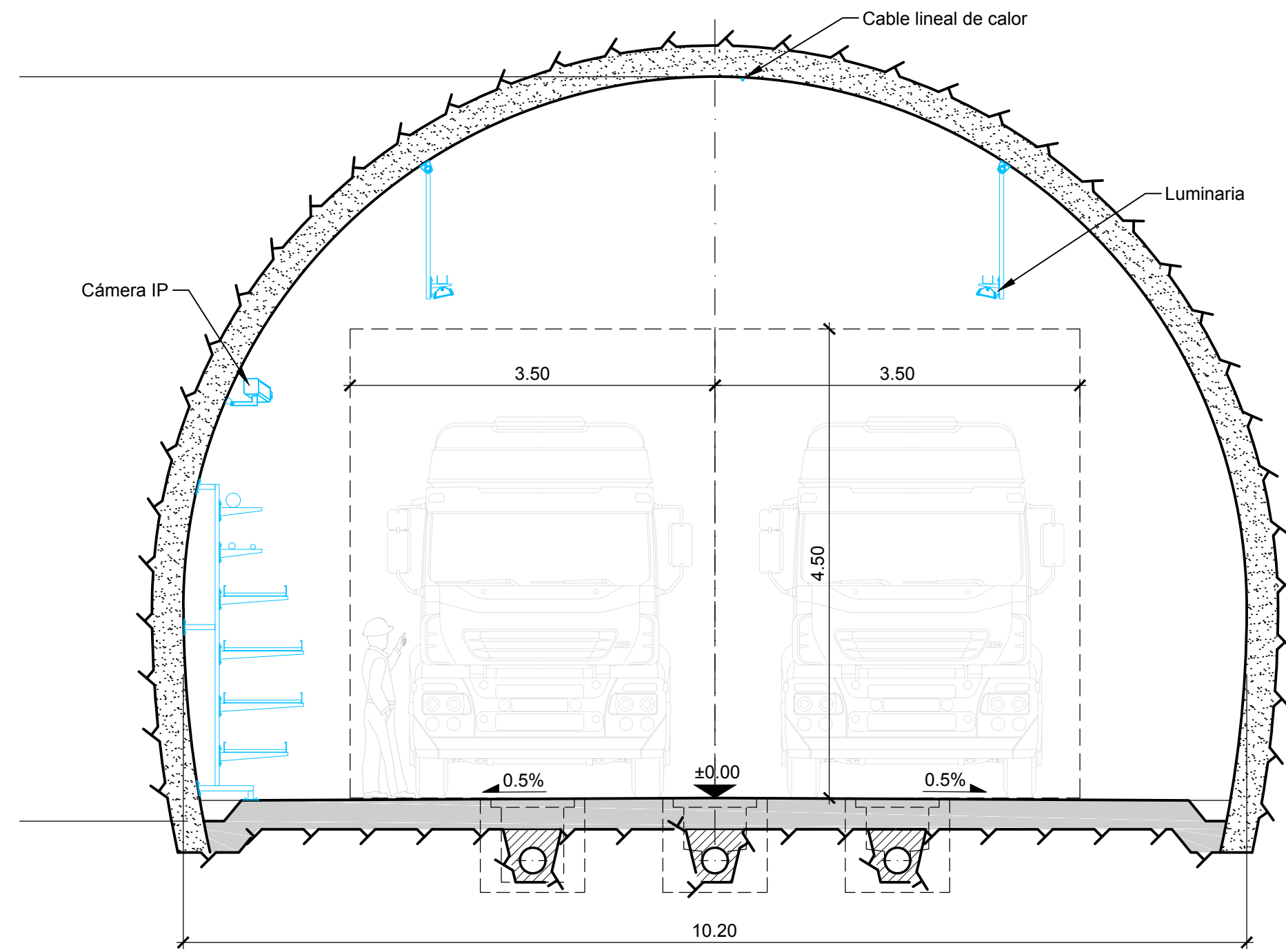
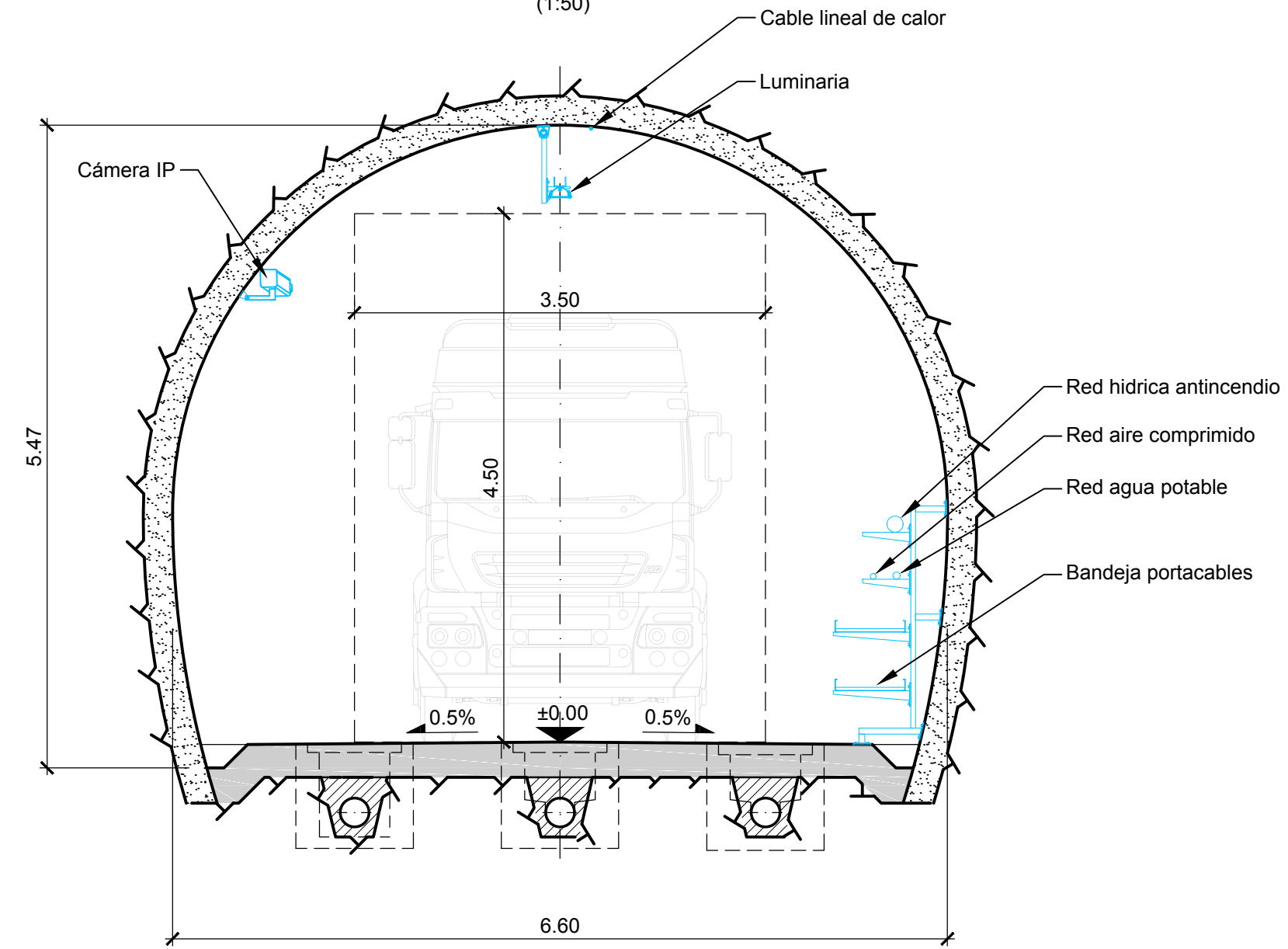


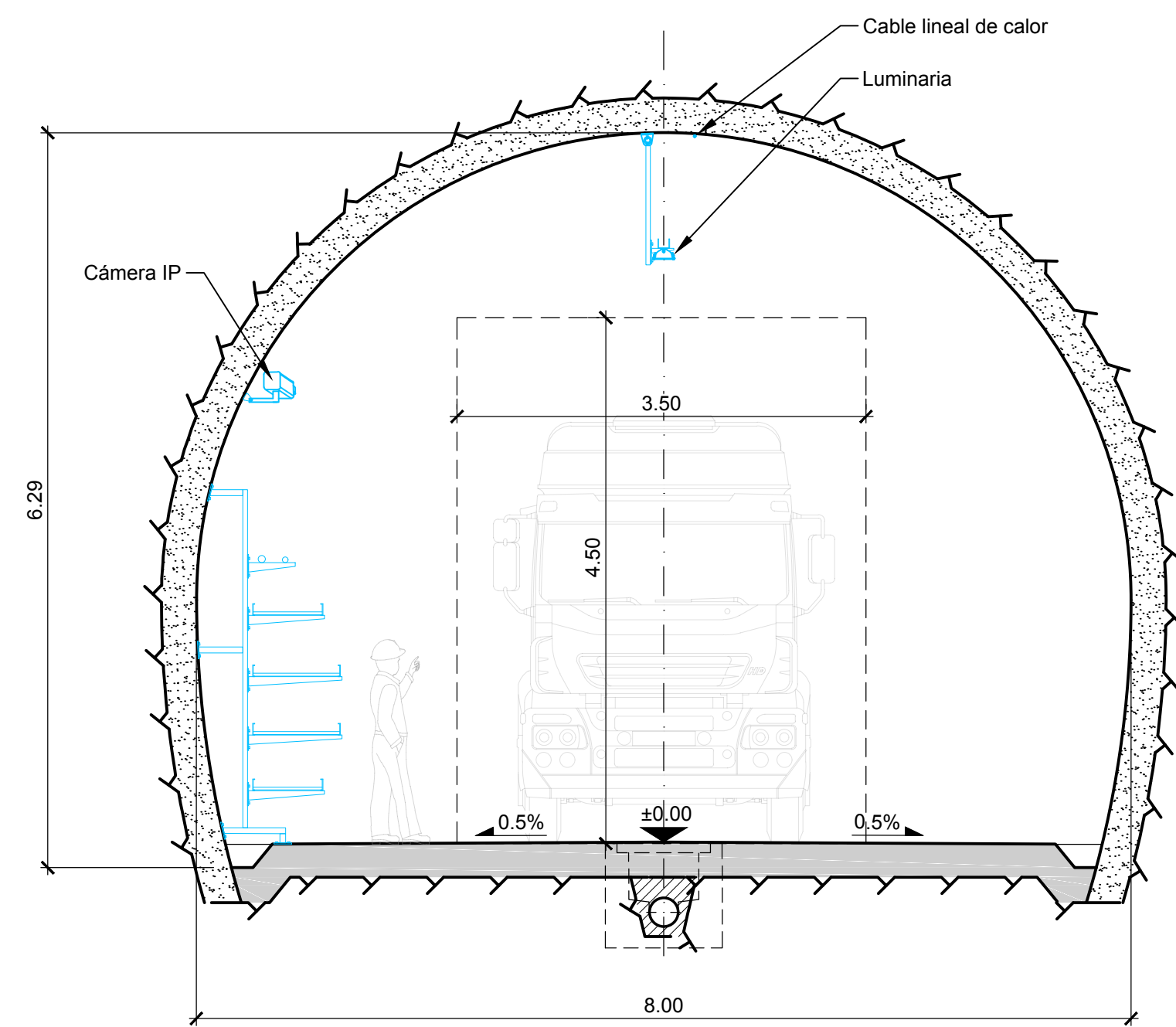
Corte 3-3
Zona de tránsito y estacionamiento
(1:50)



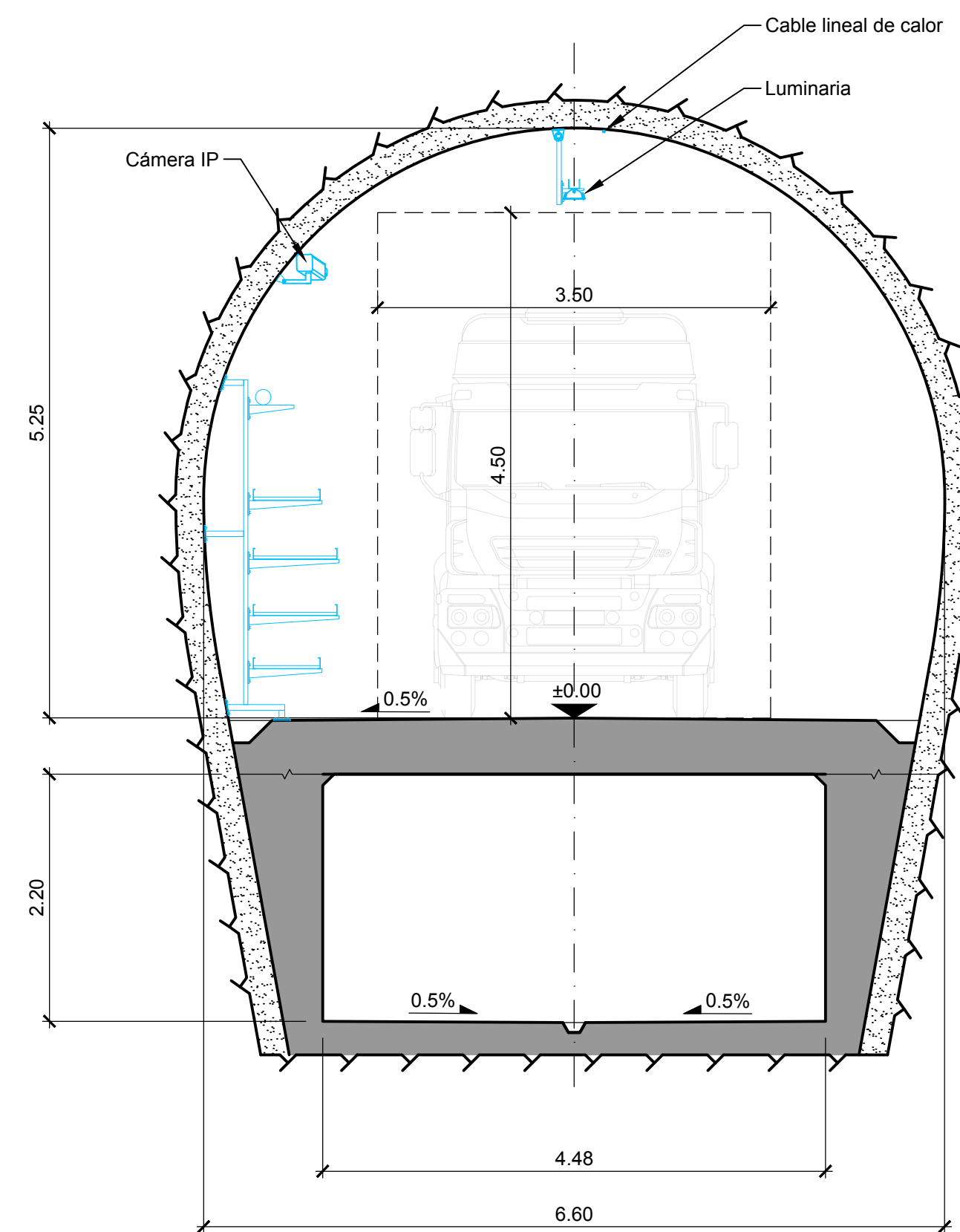
Corte 2-2
Túnel de acceso
(1:50)



Corte 4-4
Túnel de salida
(1:50)

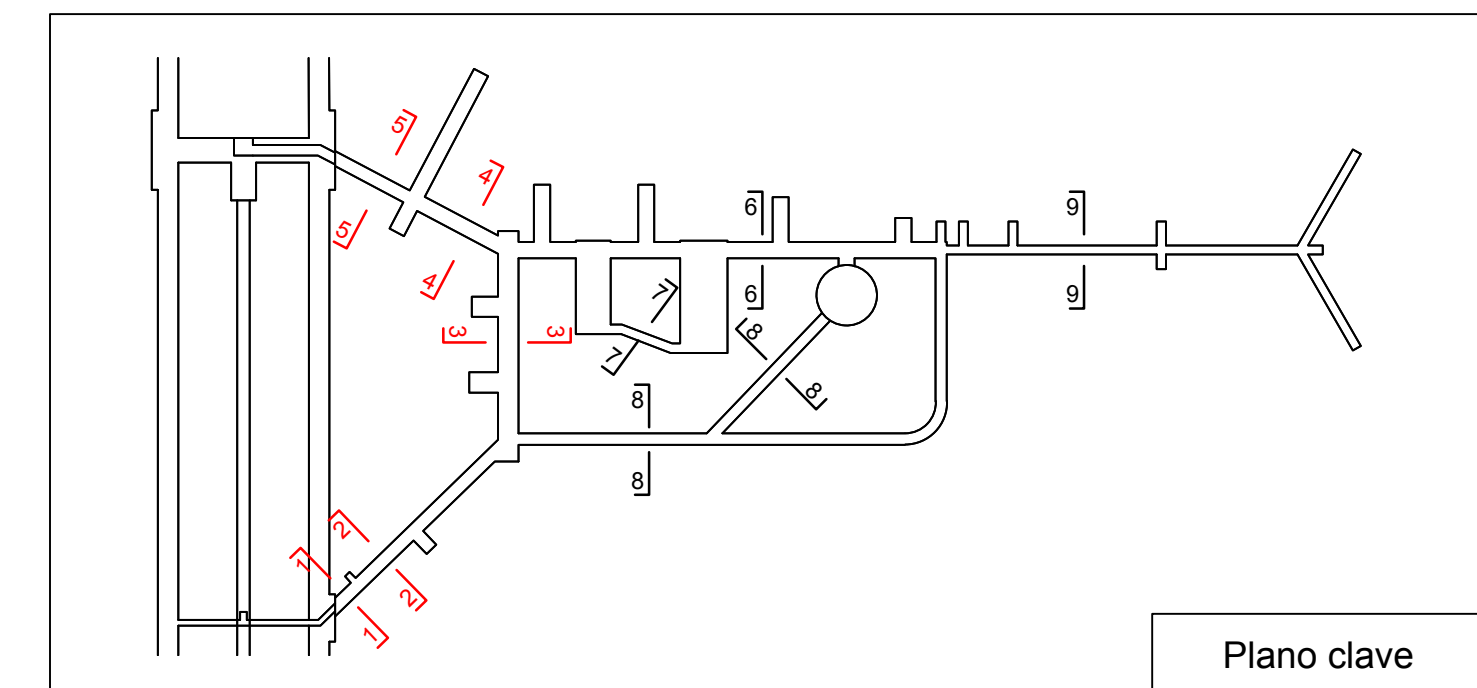


Corte 5-5
Túnel de salida con canal
(1:50)



Notas:

- Para instalaciones mecánicas ver plano 6198.2-P-002



CLAF Centro Latinoamericano de Física Rio de Janeiro, Brasil		Lombardi	
LABORATORIO SUBTERRÁNEO ANDES			
INGENIERÍA BÁSICA DE ANTERPROYECTO			
Túnel de acceso, túnel de salida y zona de tránsito y estacionamiento			
Cortes típicos - Instalaciones eléctricas			
FECHA	DIBUJADO	CONTROLADO	APROBADO
15.05.2019	PS	Gub	...
Formato : 84x59.4			Escala : --
			6198.2-P-003