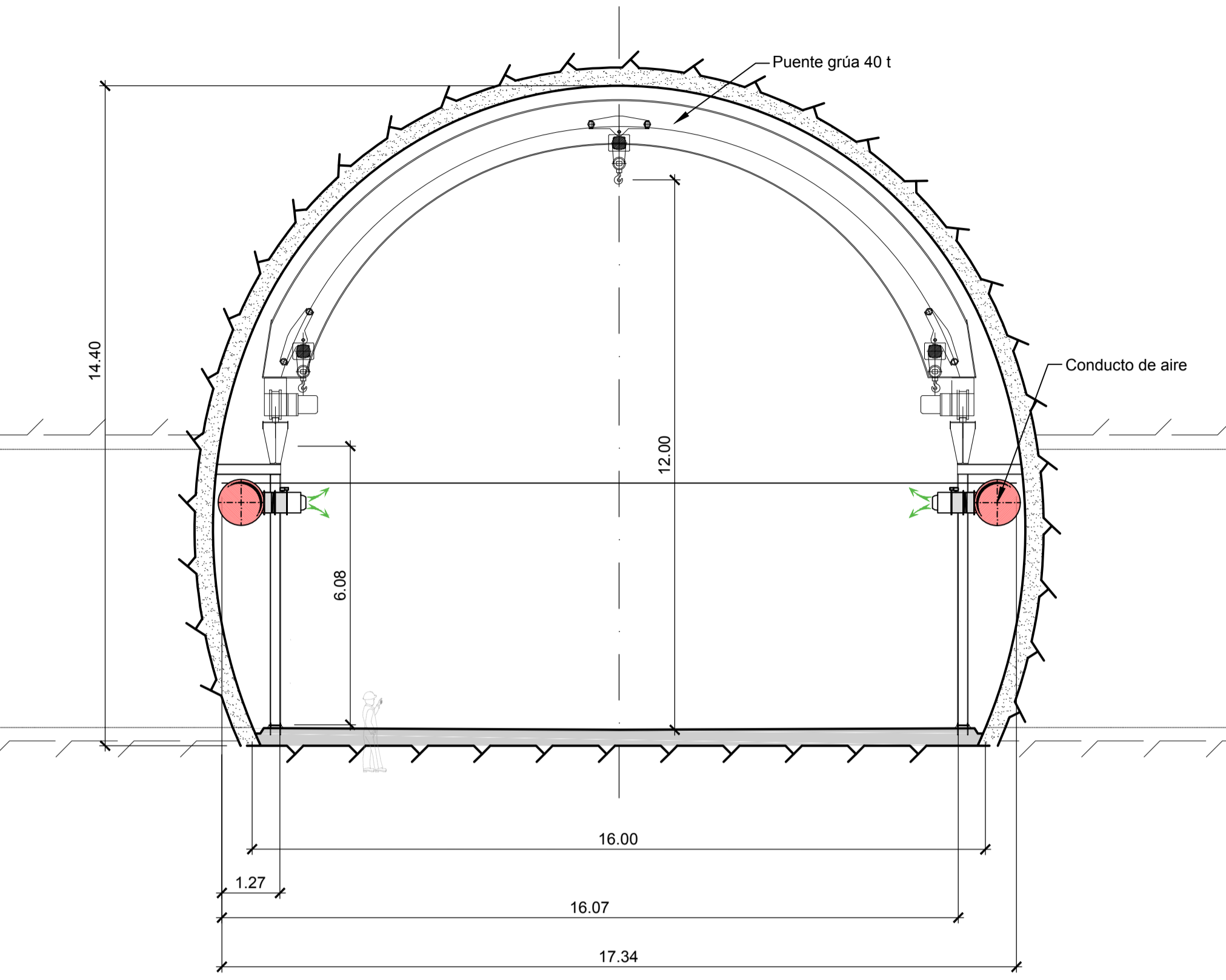
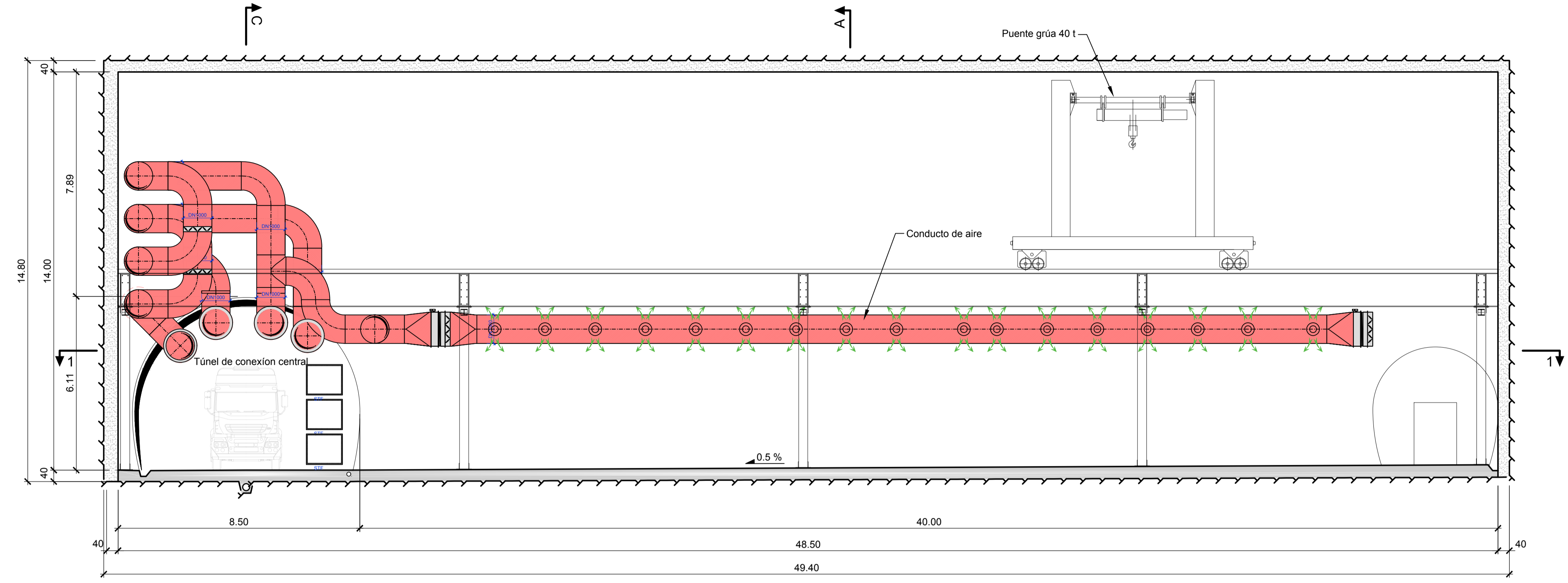


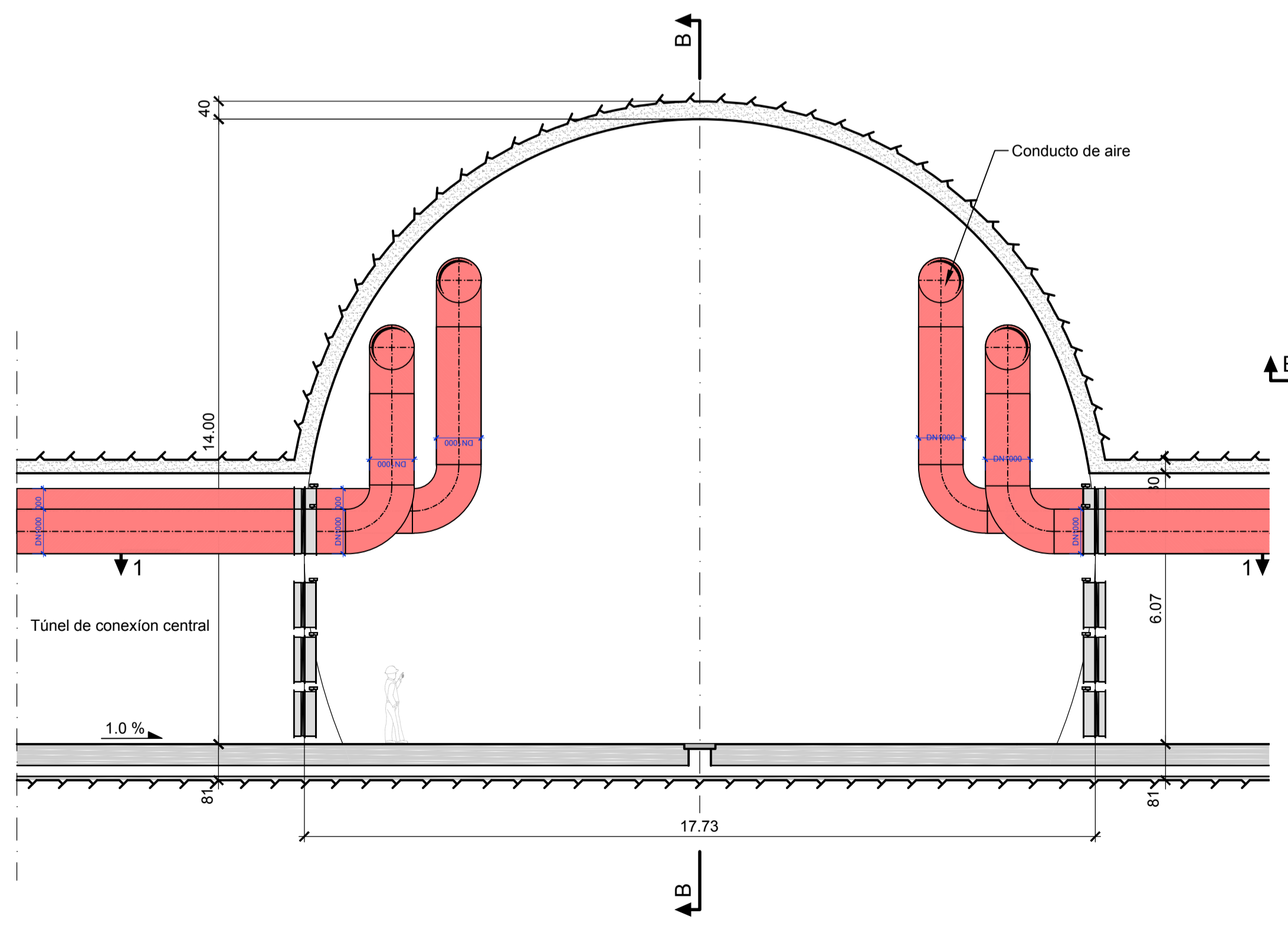
Corte A-A
(1:100)



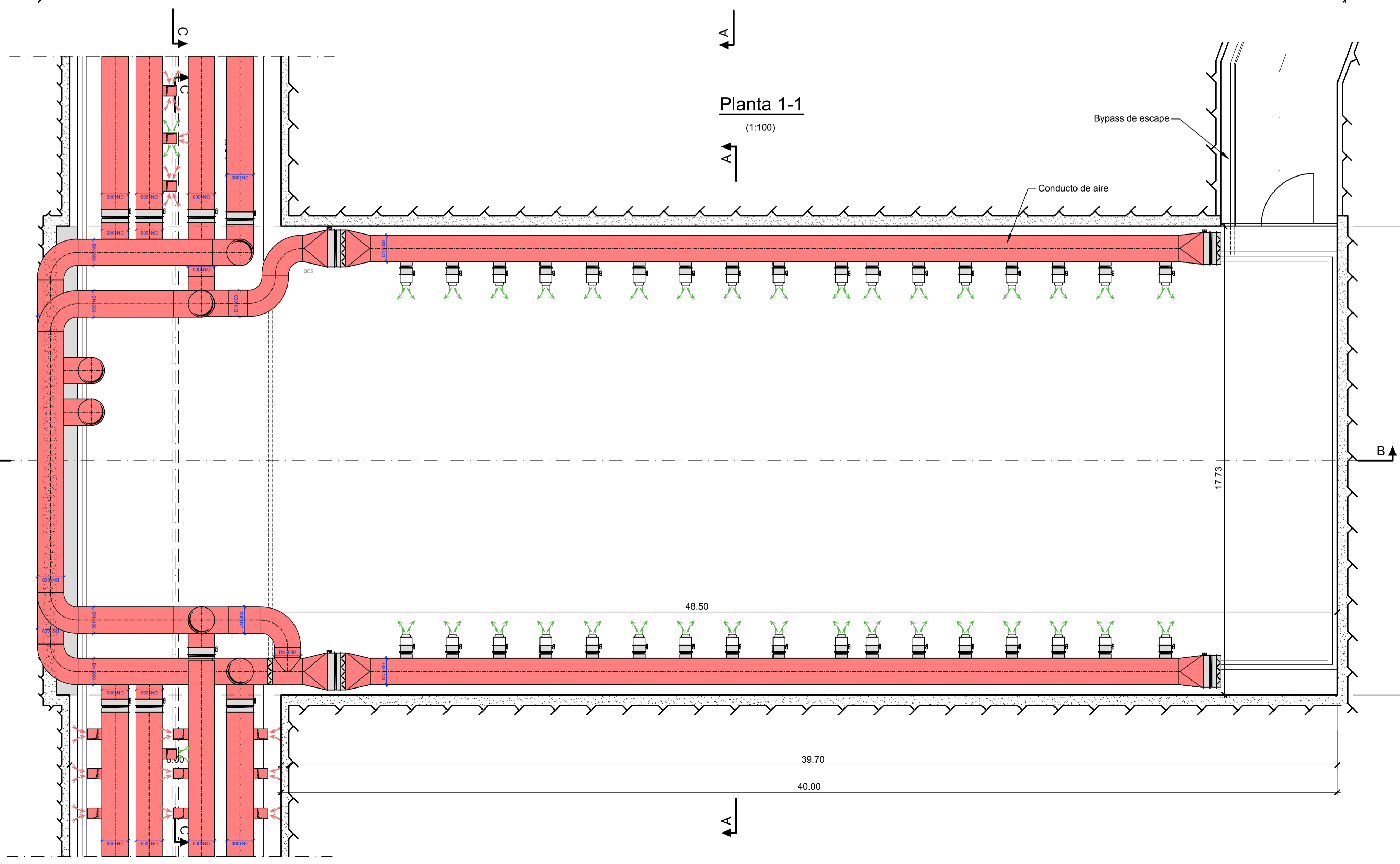
Corte B-B
(1:100)



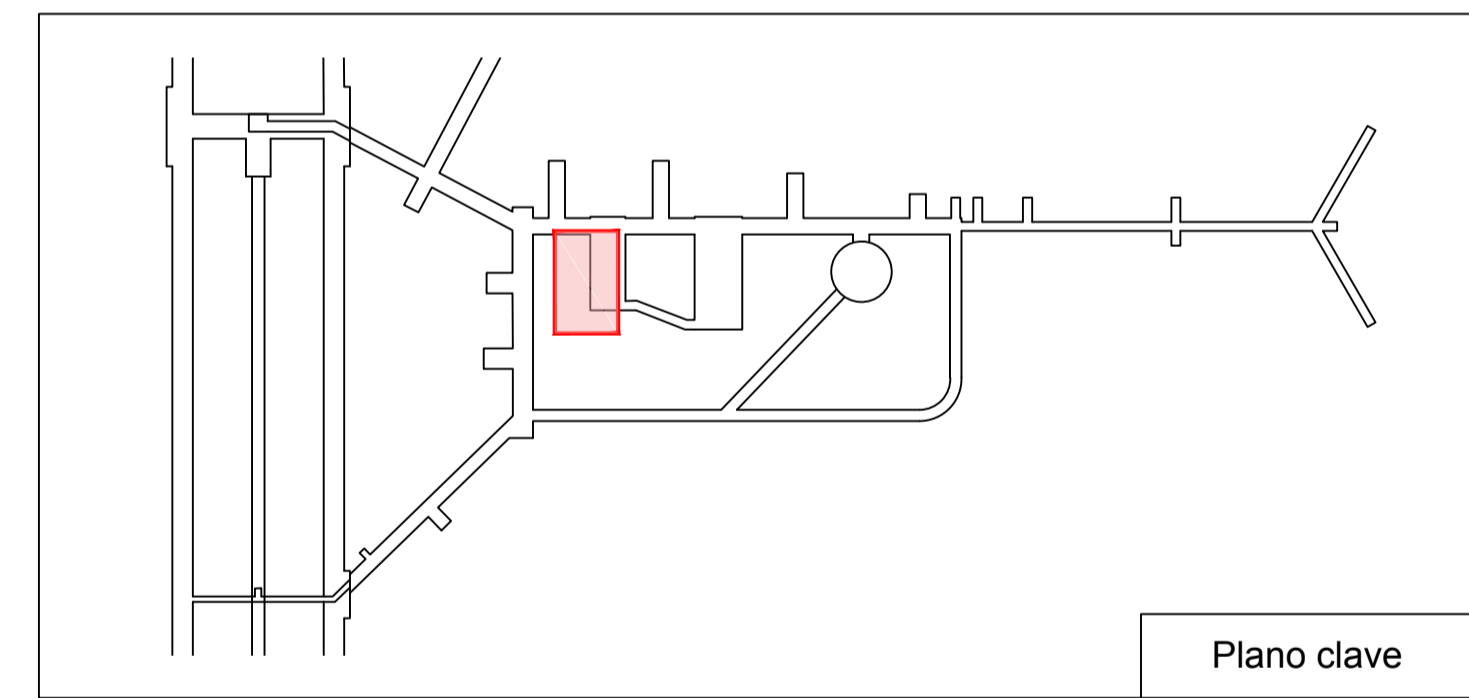
Corte C-C
(1:100)



Planta 1-1
(1:100)



Notas:
- Para instalaciones eléctricas ver plano 6198.2-P-005



CLAF Centro Latinoamericano de Física Rio de Janeiro, Brasil		Lombardi	
LABORATORIO SUBTERRÁNEO ANDES			
INGENIERÍA BÁSICA DE ANTERPROYECTO			
Caverna secundaria			
Instalaciones electromecánicas			
FECHA	DIBUJADO	CONTROLADO	APROBADO
15.05.2019	JR	Gub	...
Formato:	105x59.4	Escala:	1:100
			6198.2-P-006

Versión preliminar