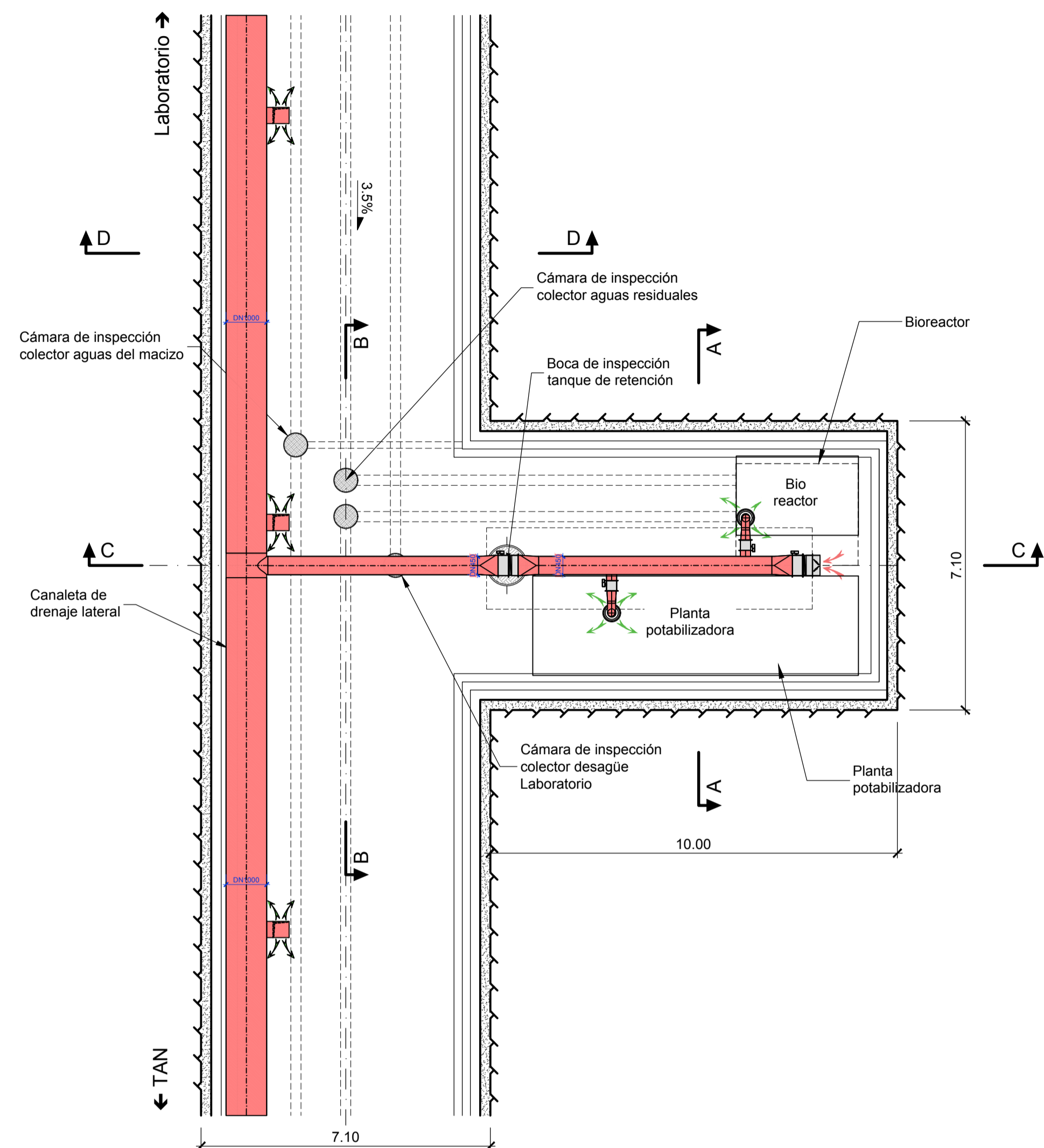


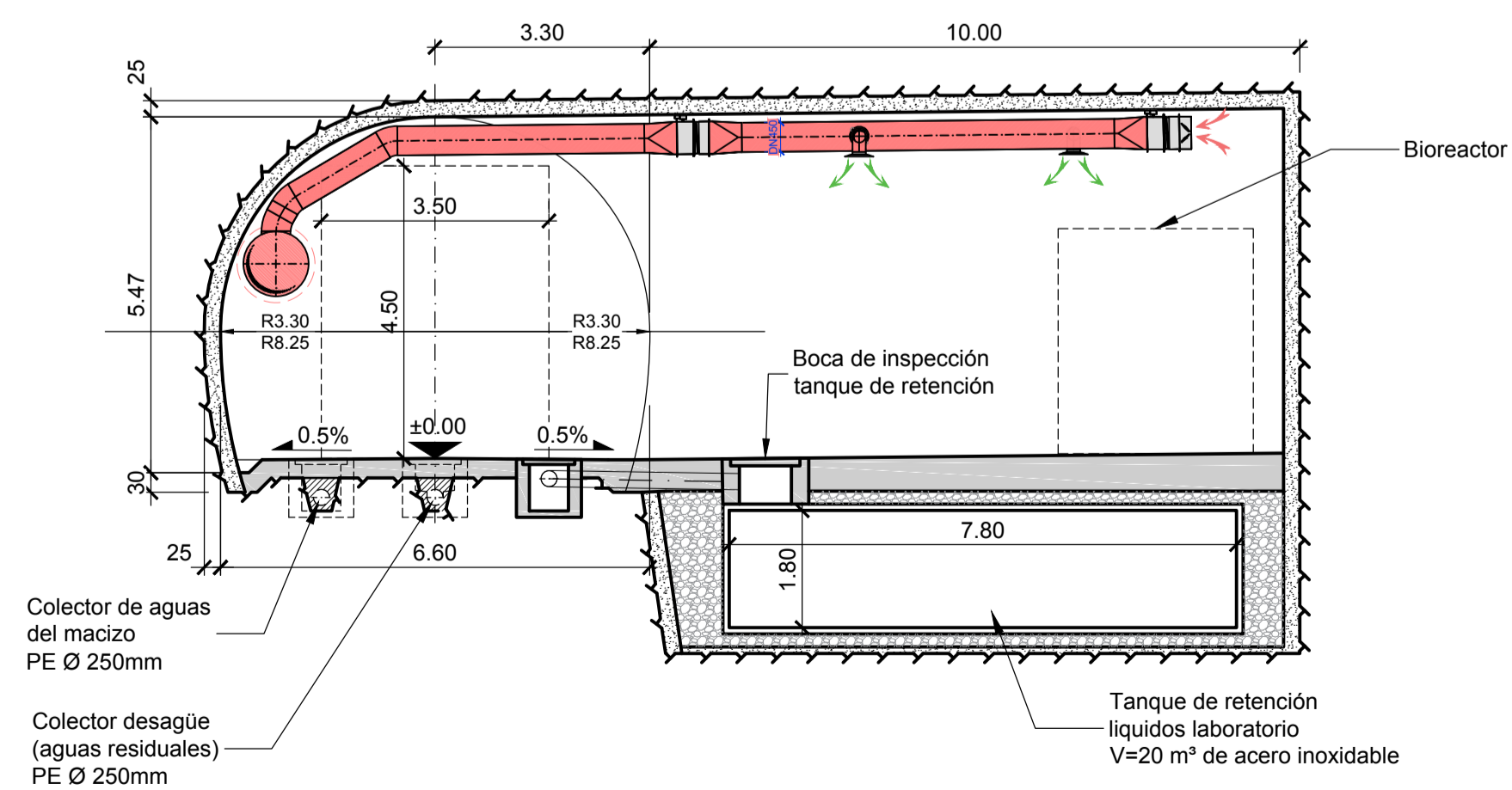
Planta

(1:100)



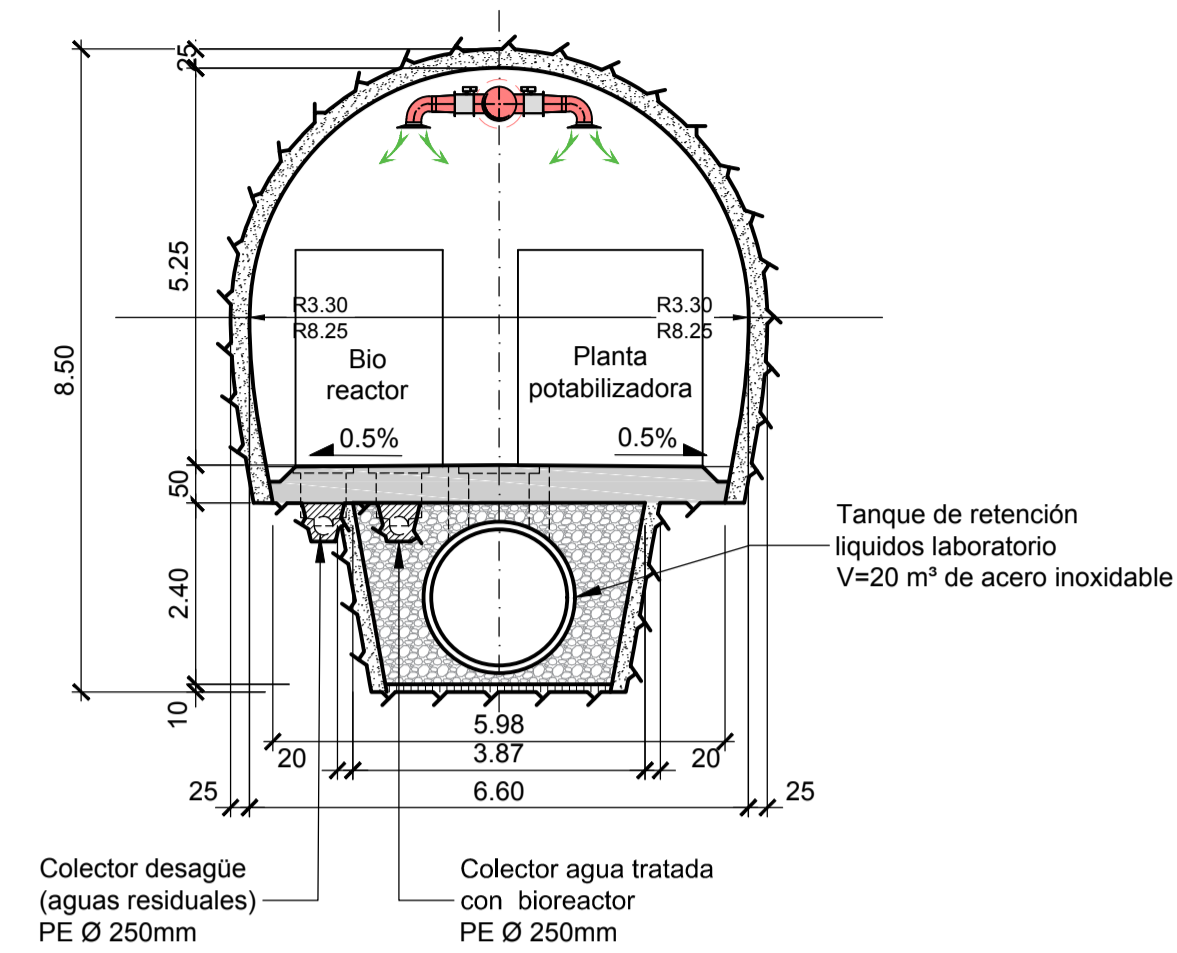
Corte C-C

(1:100)



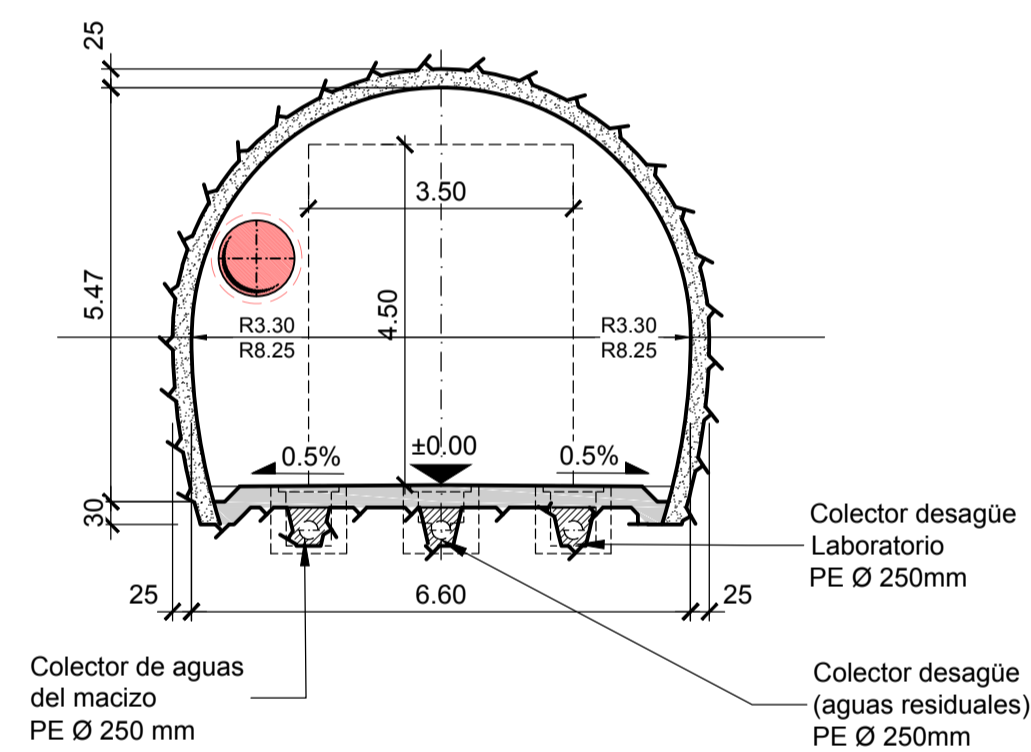
Corte A-A

(1:100)



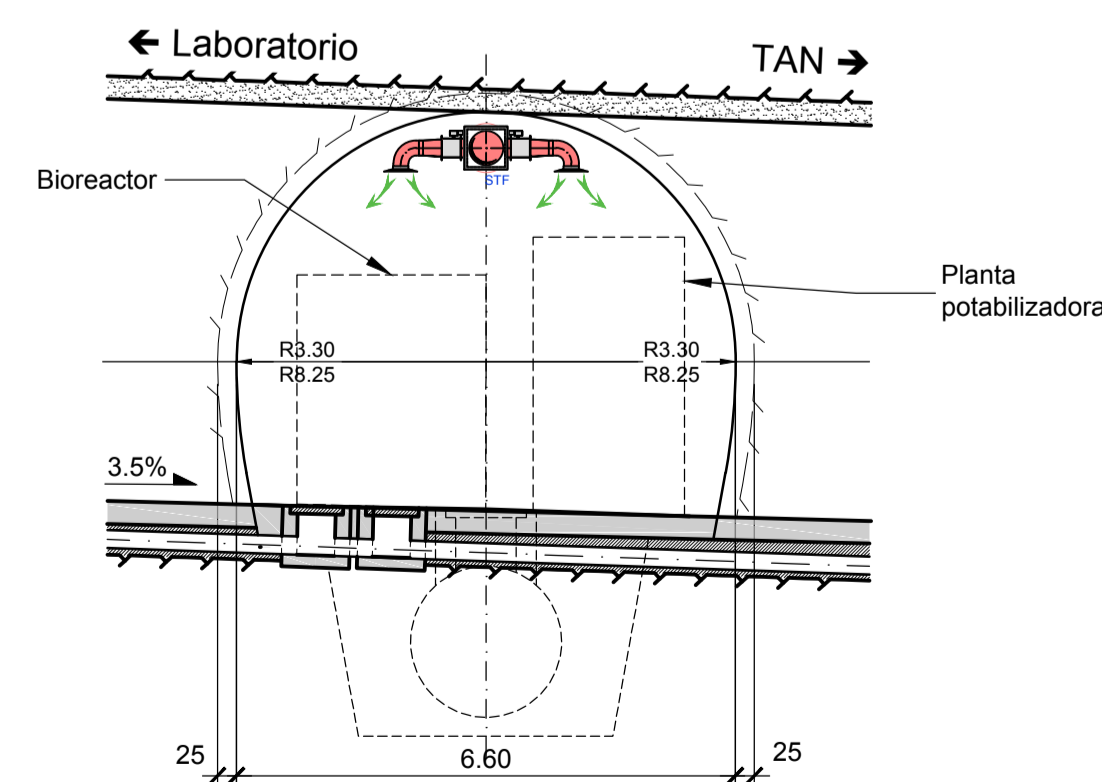
Corte D-D

(1:100)



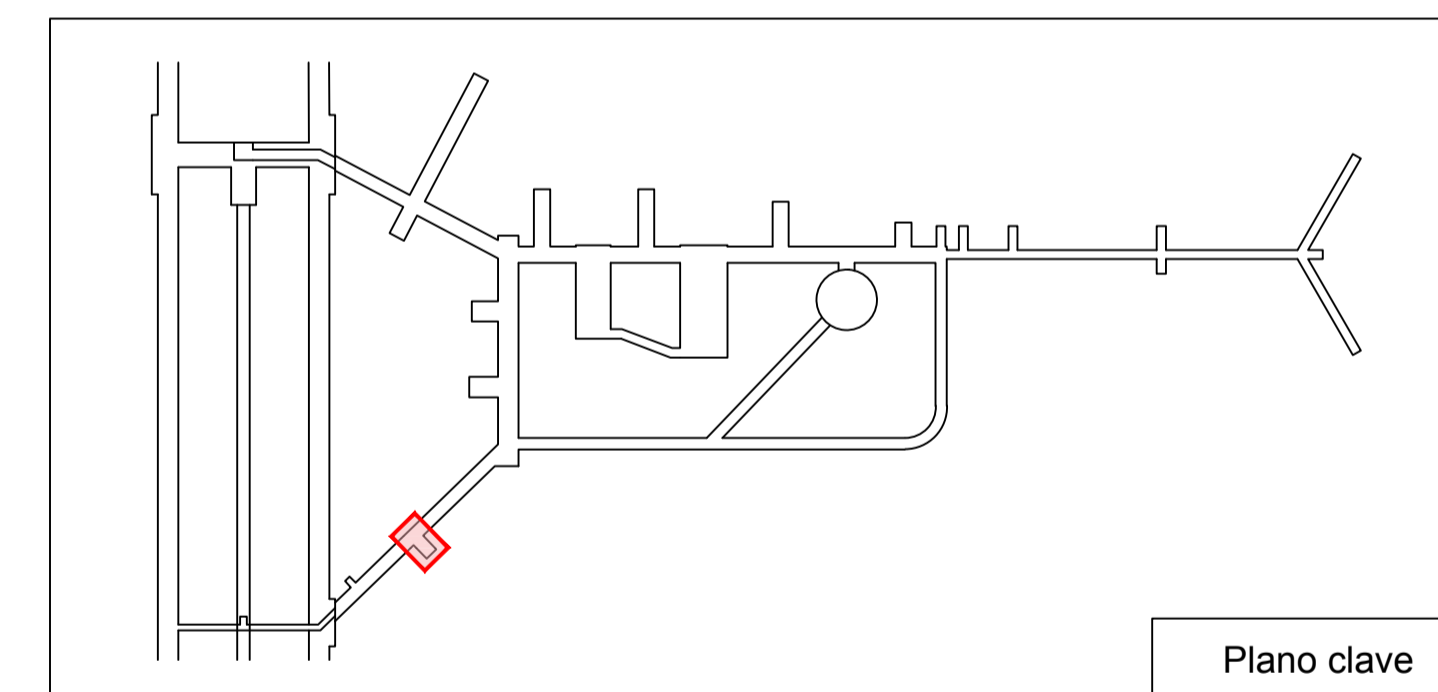
Corte B-B

(1:100)



Notas:

- Para instalaciones eléctricas ver planos 6198.2-P-019.



CLAF Centro Latinoamericano de Física Rio de Janeiro, Brasil		Lombardi	
LABORATORIO SUBTERRÁNEO ANDES			
INGENIERÍA BÁSICA DE ANTERPROYECTO			
Sala tratamiento/retención de aguas			
Instalaciones mecánicas			
FECHA	DIBUJADO	CONTROLADO	APROBADO
15.05.2019	JR	Gub	
Formato : 84x59.4			Escala : 1:100
			6198.2-P-018