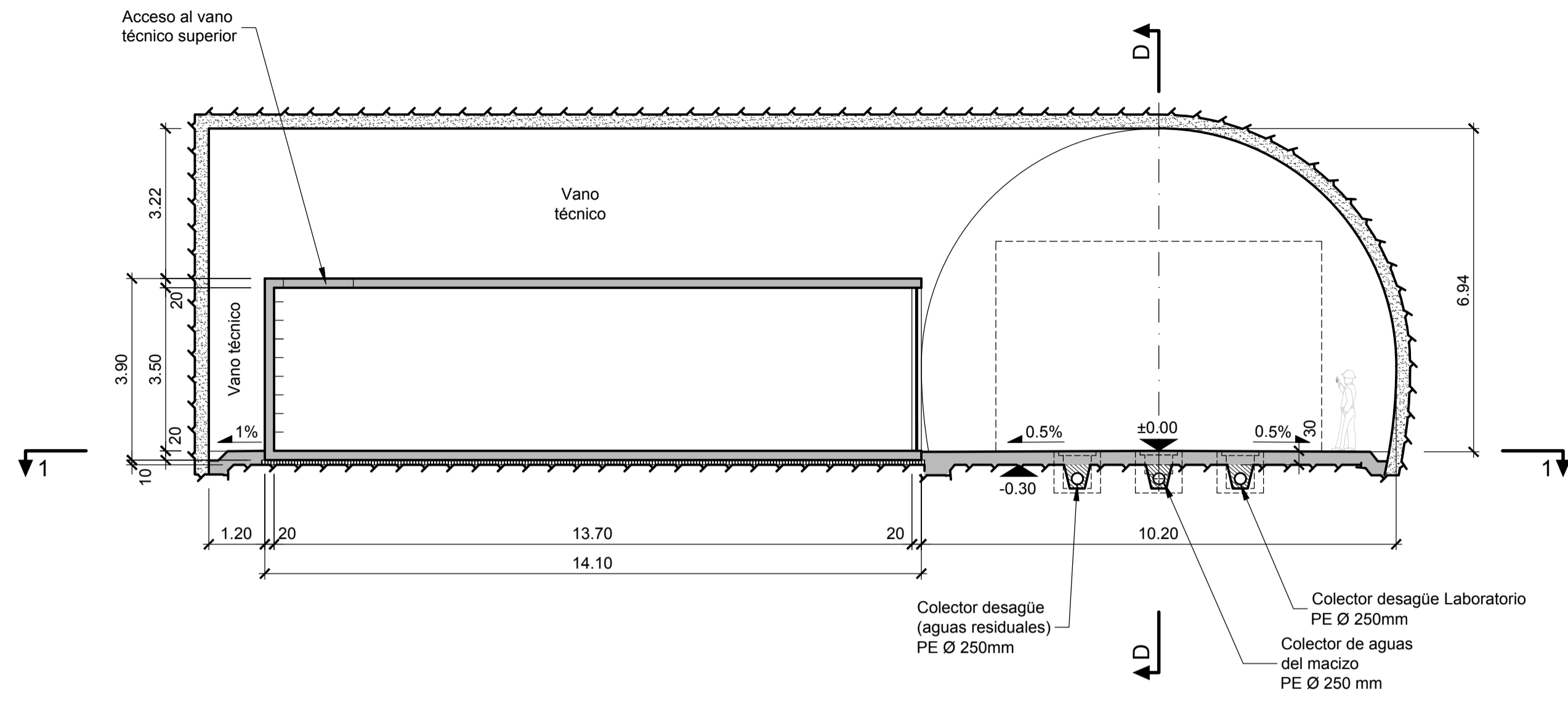
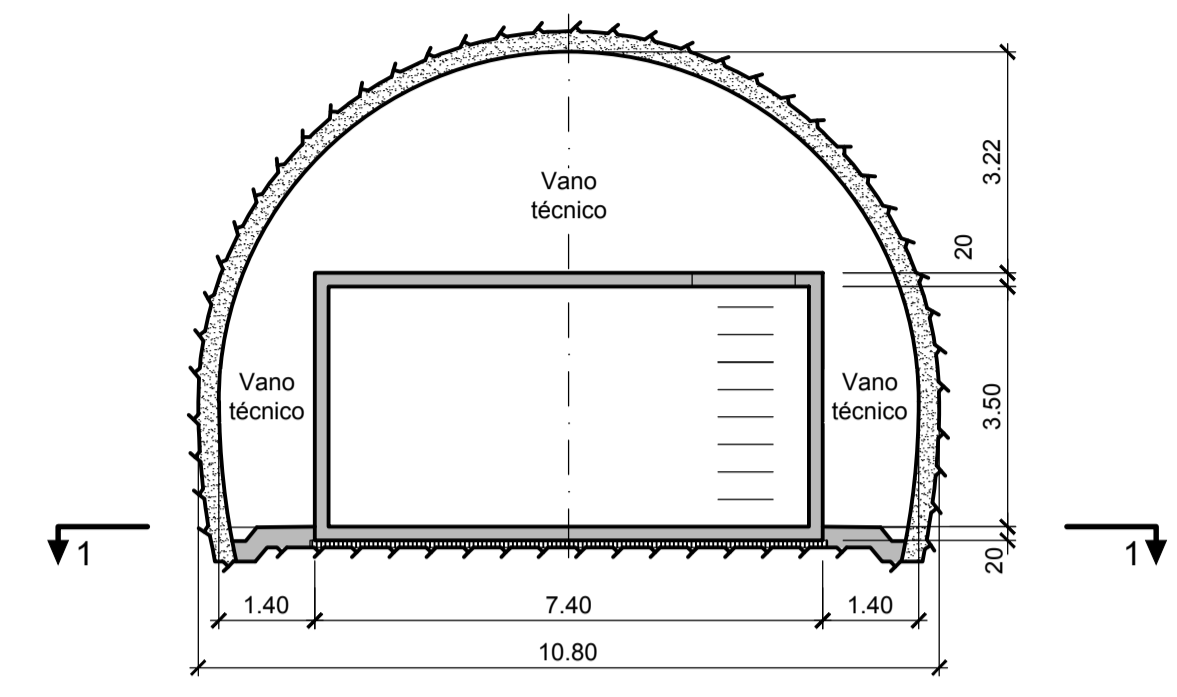


Notas:  
 - El espesor del sostenimiento y del revestimiento definitivo representado es indicativo y deberá ser definido en base a las condiciones del macizo, ver planos específicos.

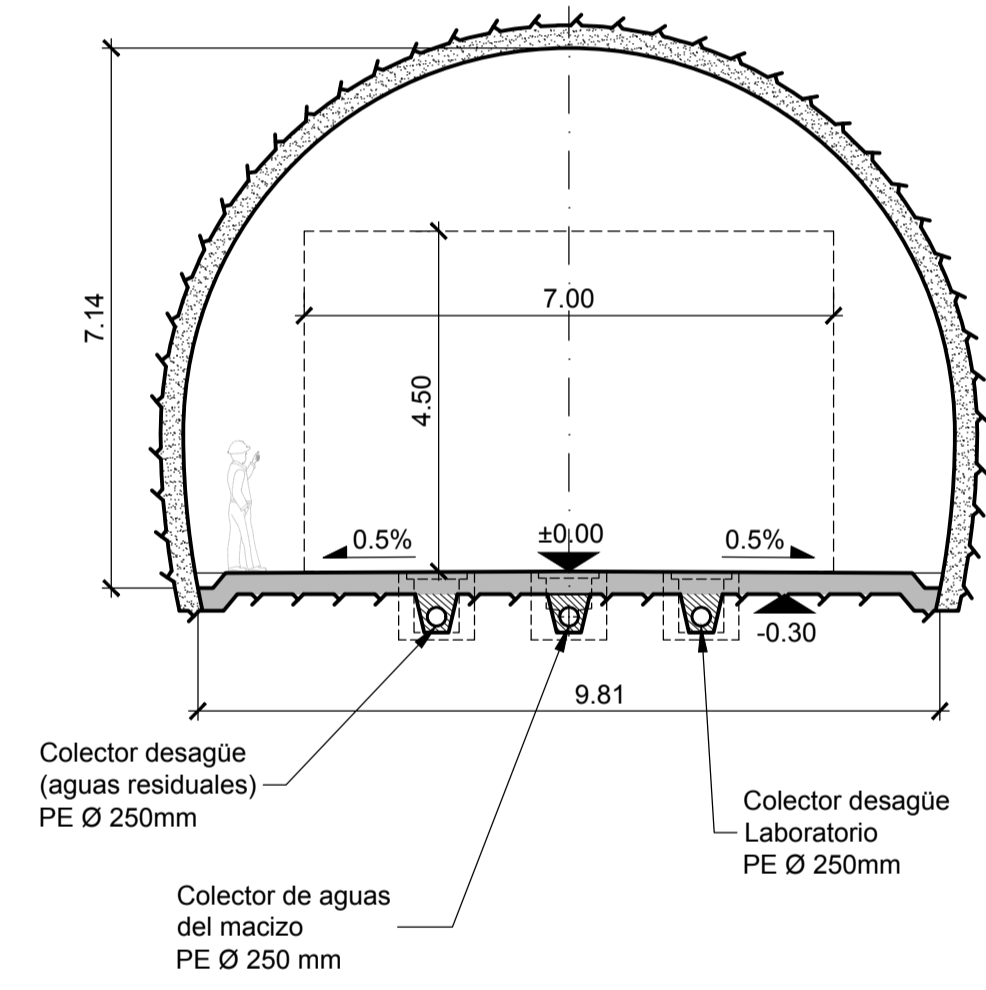
**Corte B-B**  
(1:100)



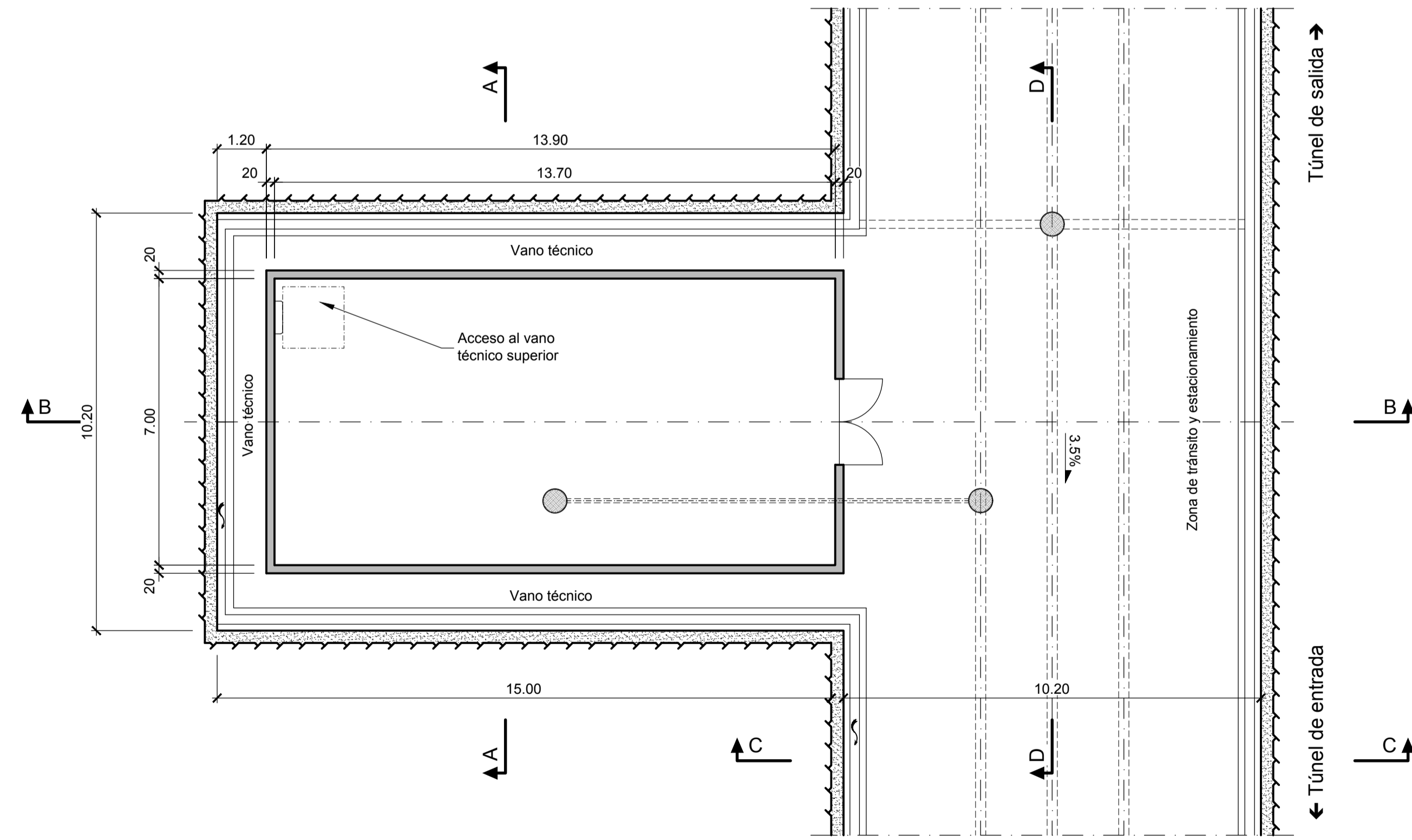
**Corte A-A**  
(1:100)



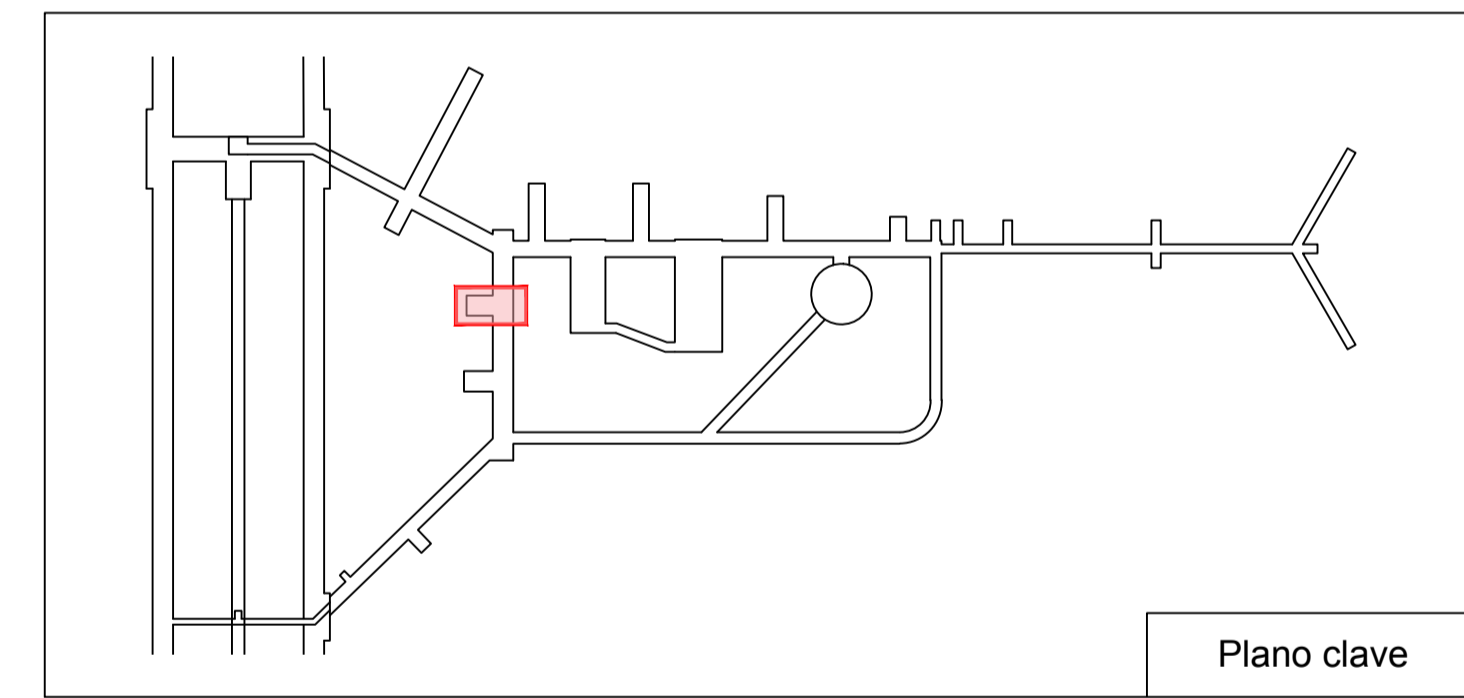
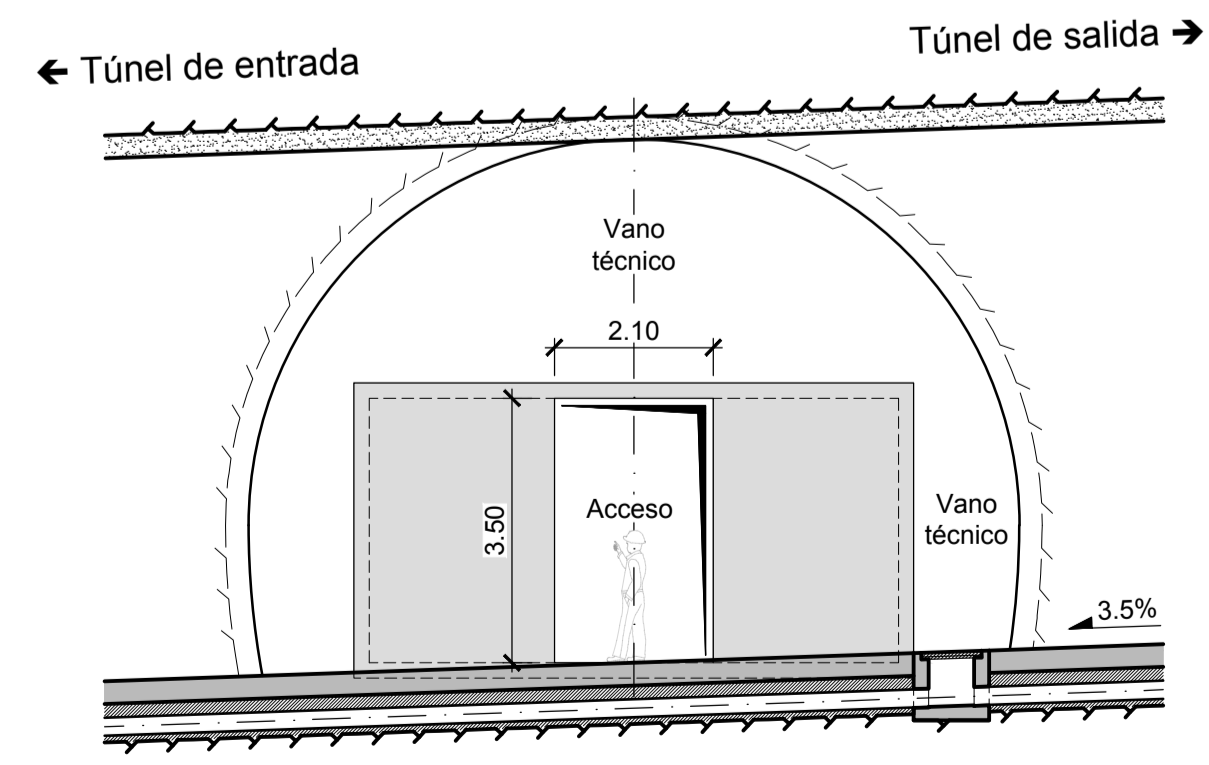
**Corte C-C**  
(1:100)



**Planta 1-1**  
(1:100)



**Corte D-D**  
(1:100)



CLAF Centro Latinoamericano de Física Rio de Janeiro, Brasil		Lombardi	
LABORATORIO SUBTERRÁNEO ANDES			
<b>INGENIERÍA BÁSICA DE ANTERPROYECTO</b>			
Sala técnica			
Planta y cortes			
FECHA	DIBUJADO	CONTROLADO	APROBADO
15.05.2019	DaB	Gub	...
Formato : 84x60			Escala : 1:100
			6198.1-P-009

Versión preliminar