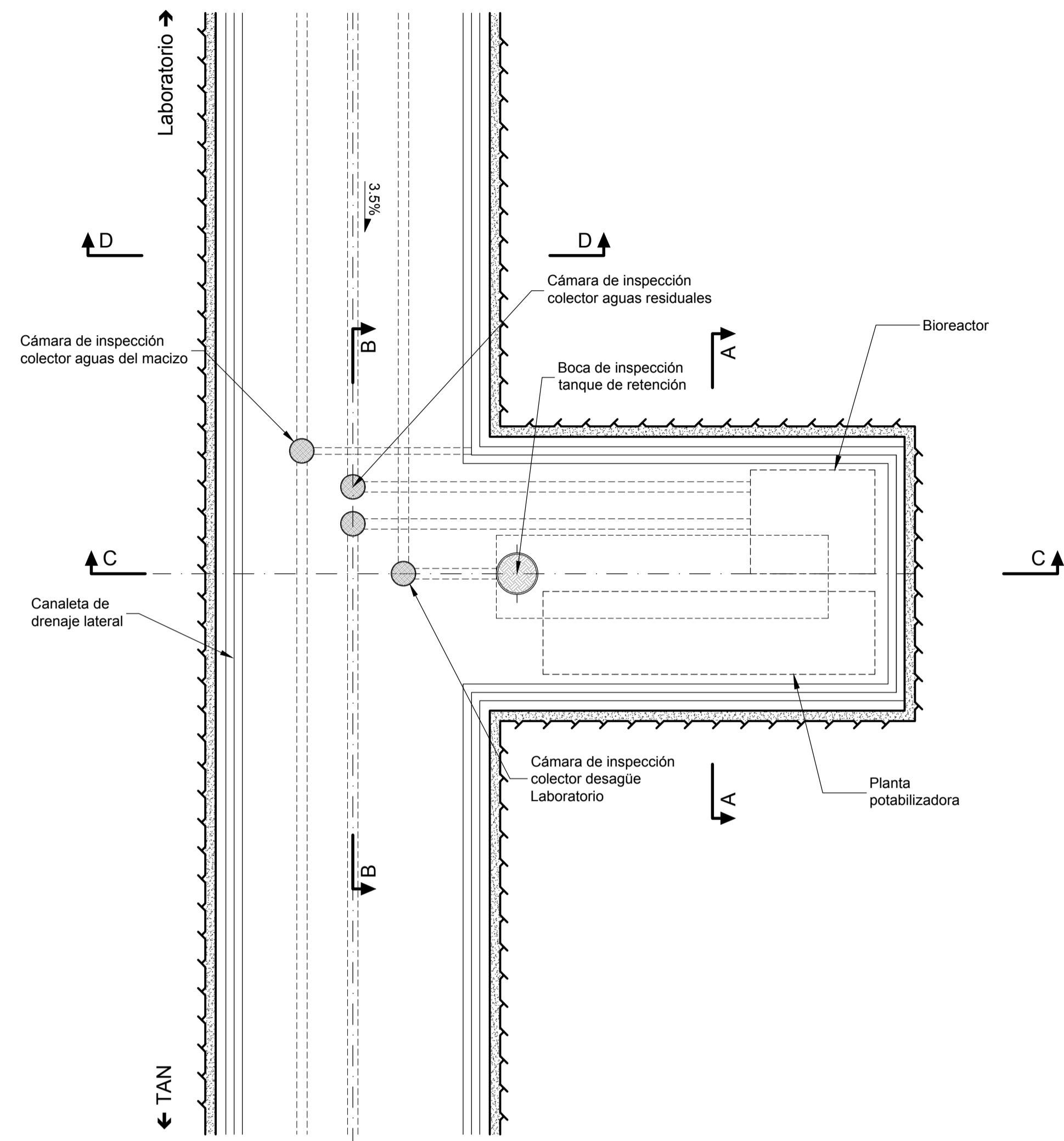
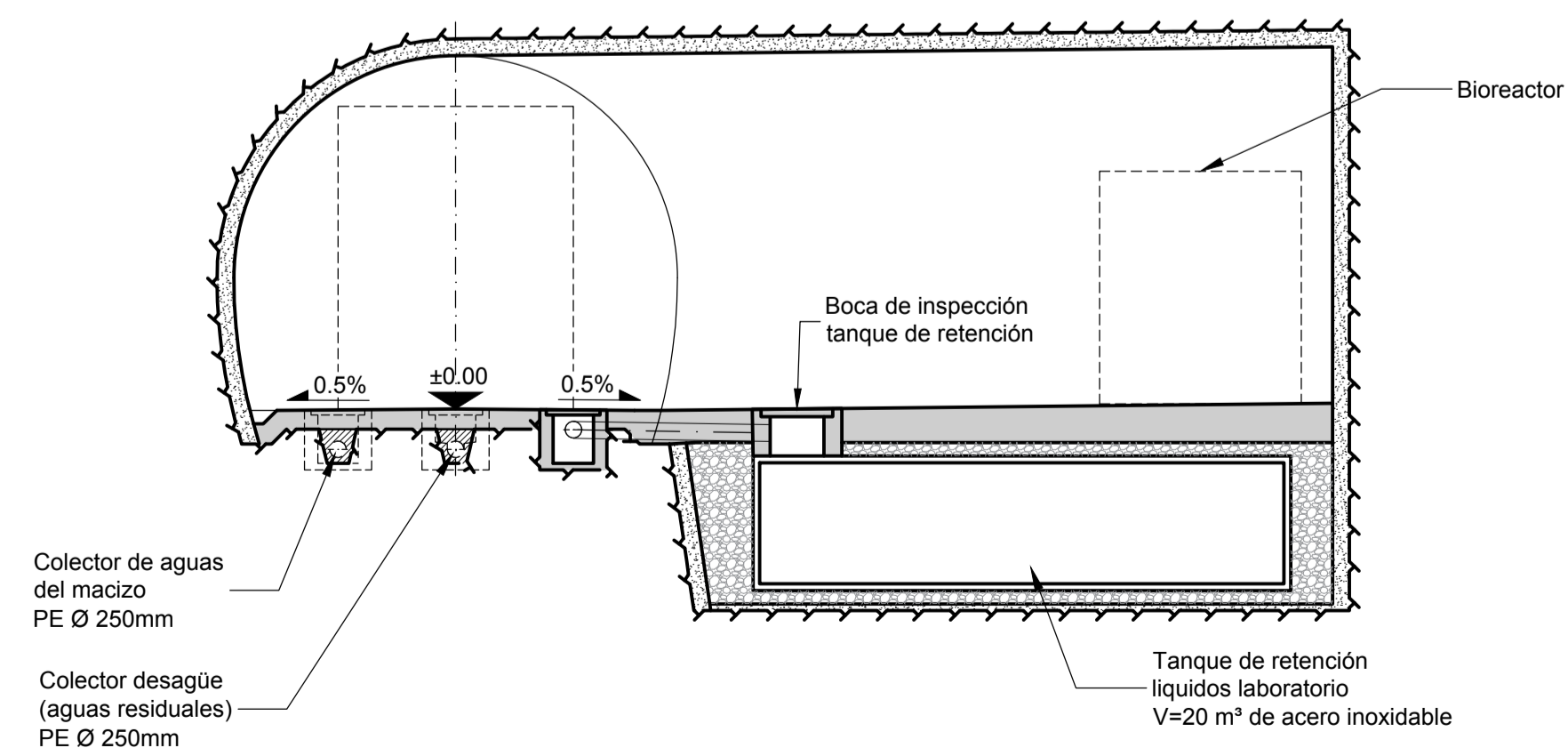


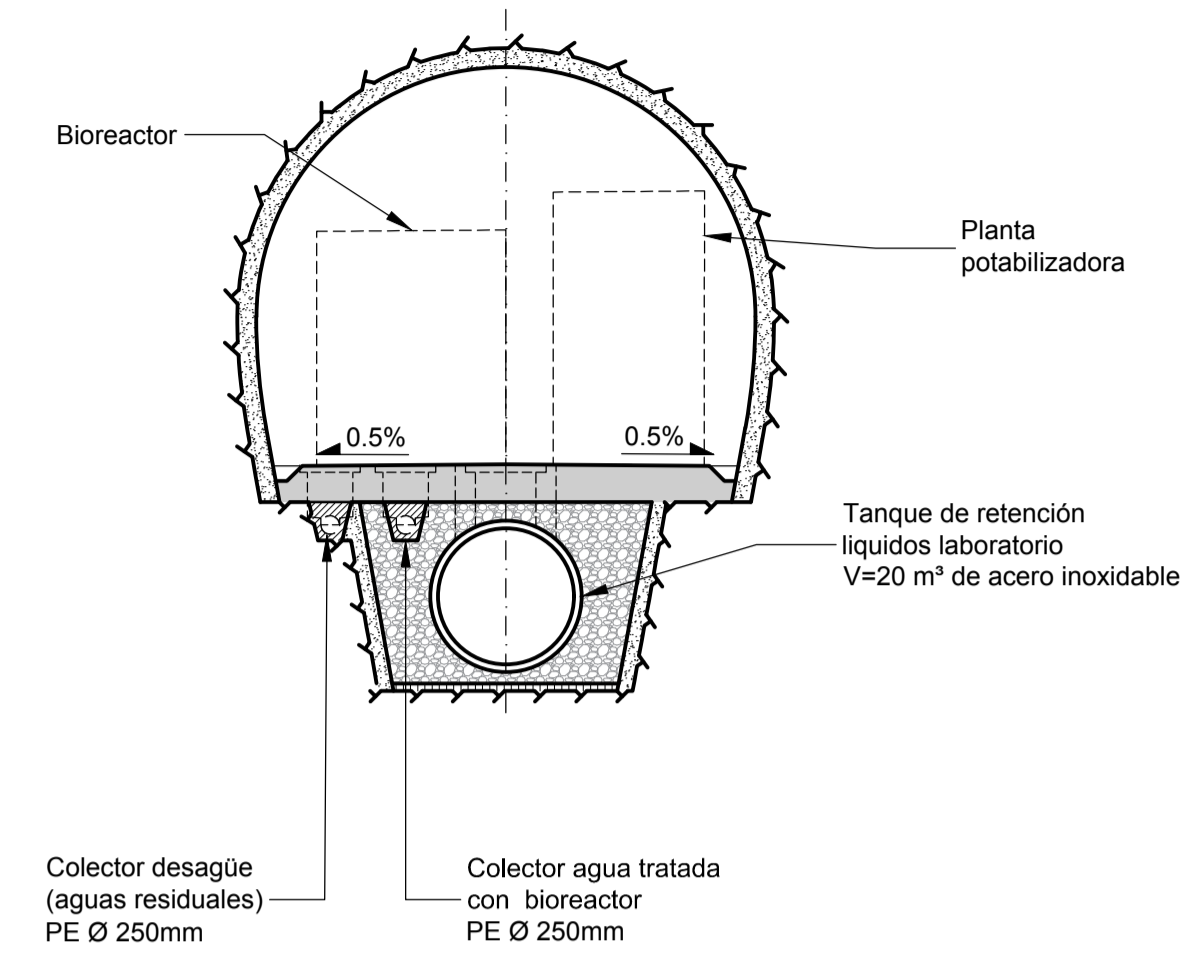
**Planta**  
(1:100)



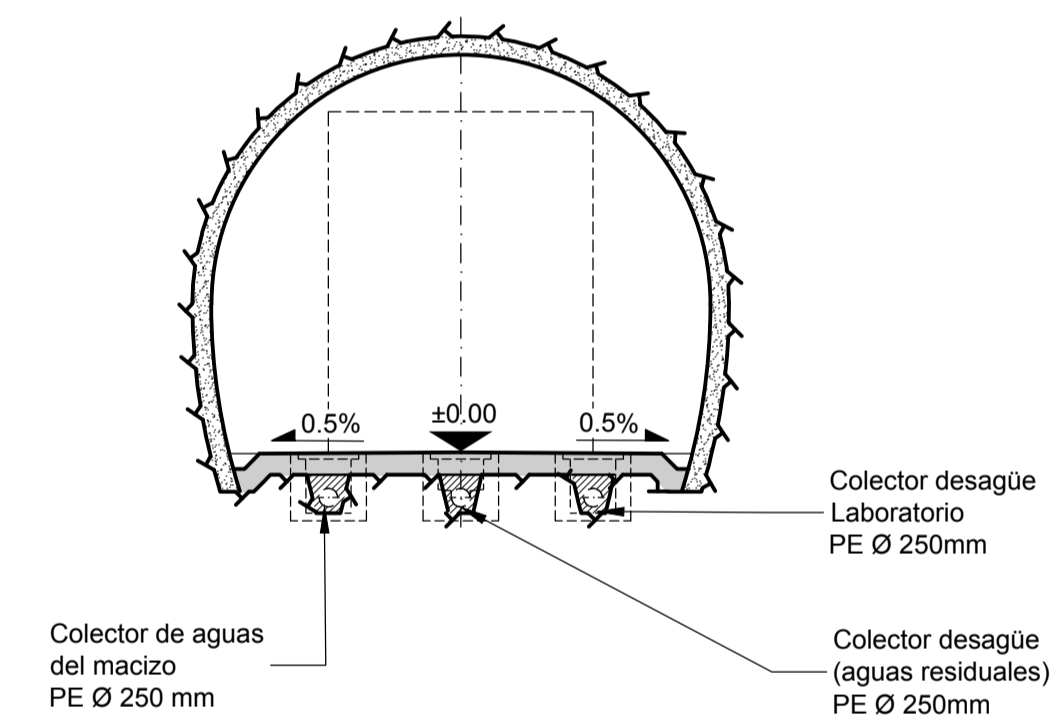
**Corte C-C**  
(1:100)



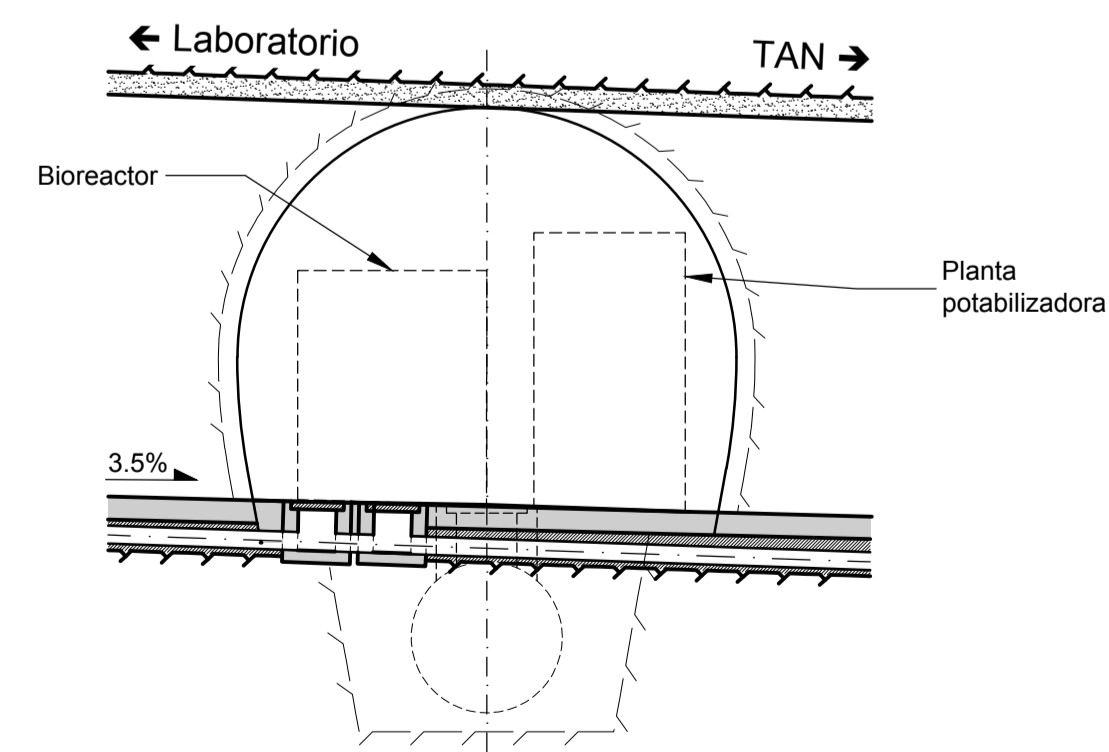
**Corte A-A**  
(1:100)



**Corte D-D**  
(1:100)

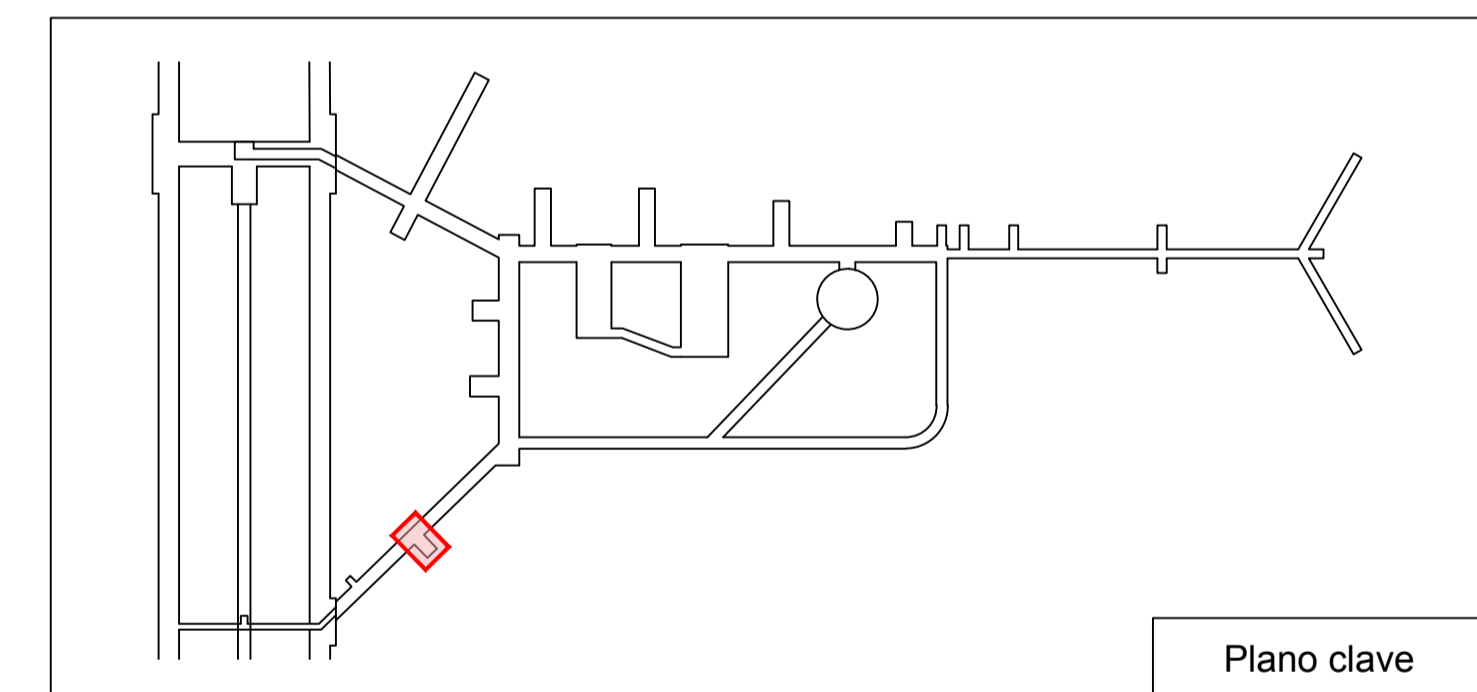


**Corte B-B**  
(1:100)



**Notas:**

- Esquema de drenaje y desagüe, ver plano 6198.1-P-029.
- El espesor del sostenimiento y del revestimiento definitivo representado es indicativo y deberá ser definido en base a las condiciones del macizo, ver planos específico.



CLAF Centro Latinoamericano de Física Rio de Janeiro, Brasil		Lombardi	
LABORATORIO SUBTERRÁNEO ANDES			
INGENIERÍA BÁSICA DE ANTEPROYECTO			
Sala tratamiento y retención de aguas			
Planta y cortes			
FECHA	DIBUJADO	CONTROLADO	APROBADO
15.05.2019	Be	Gub	...
Formato : 84x60			Escala : 1:100
			6198.1-P-015