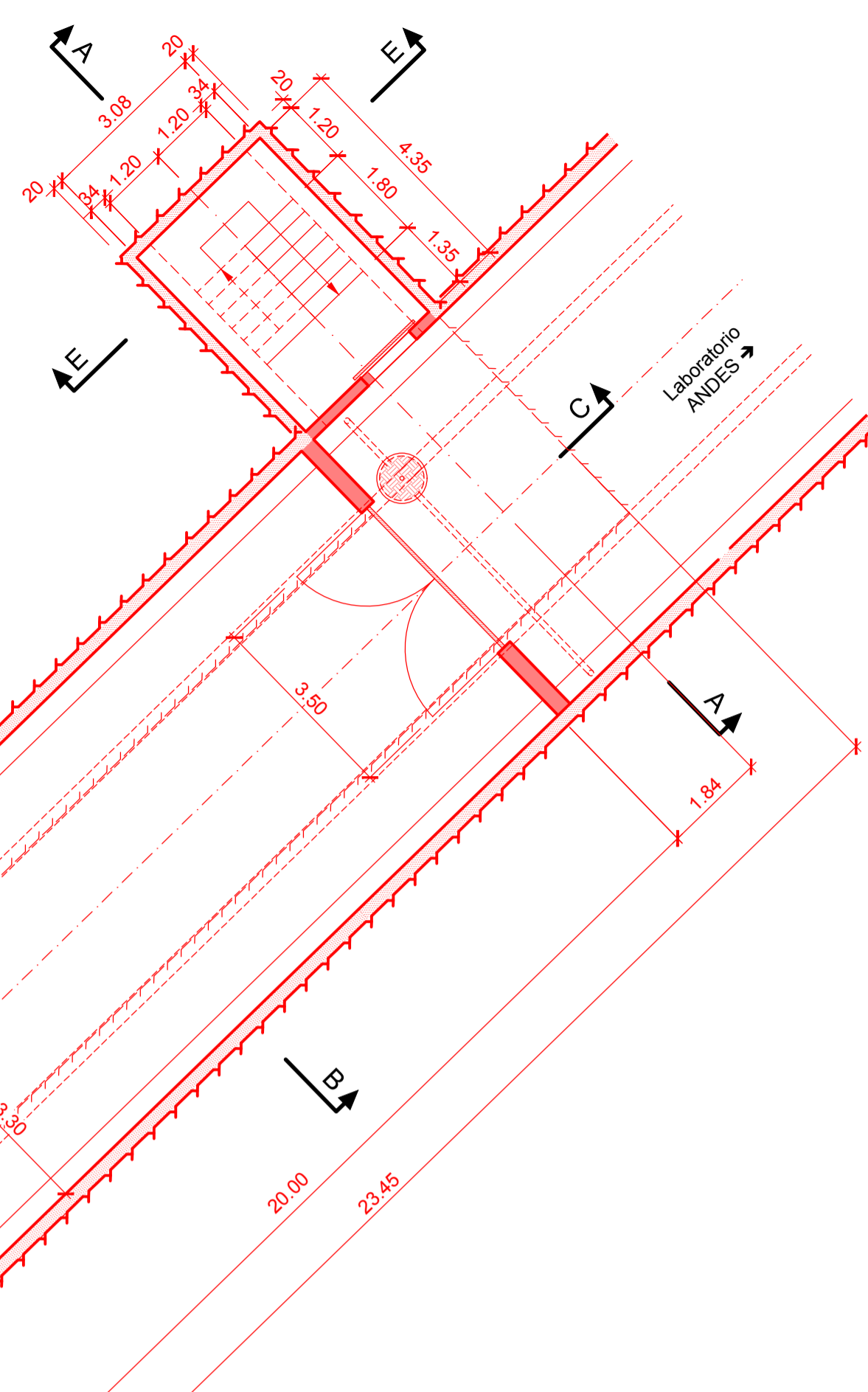
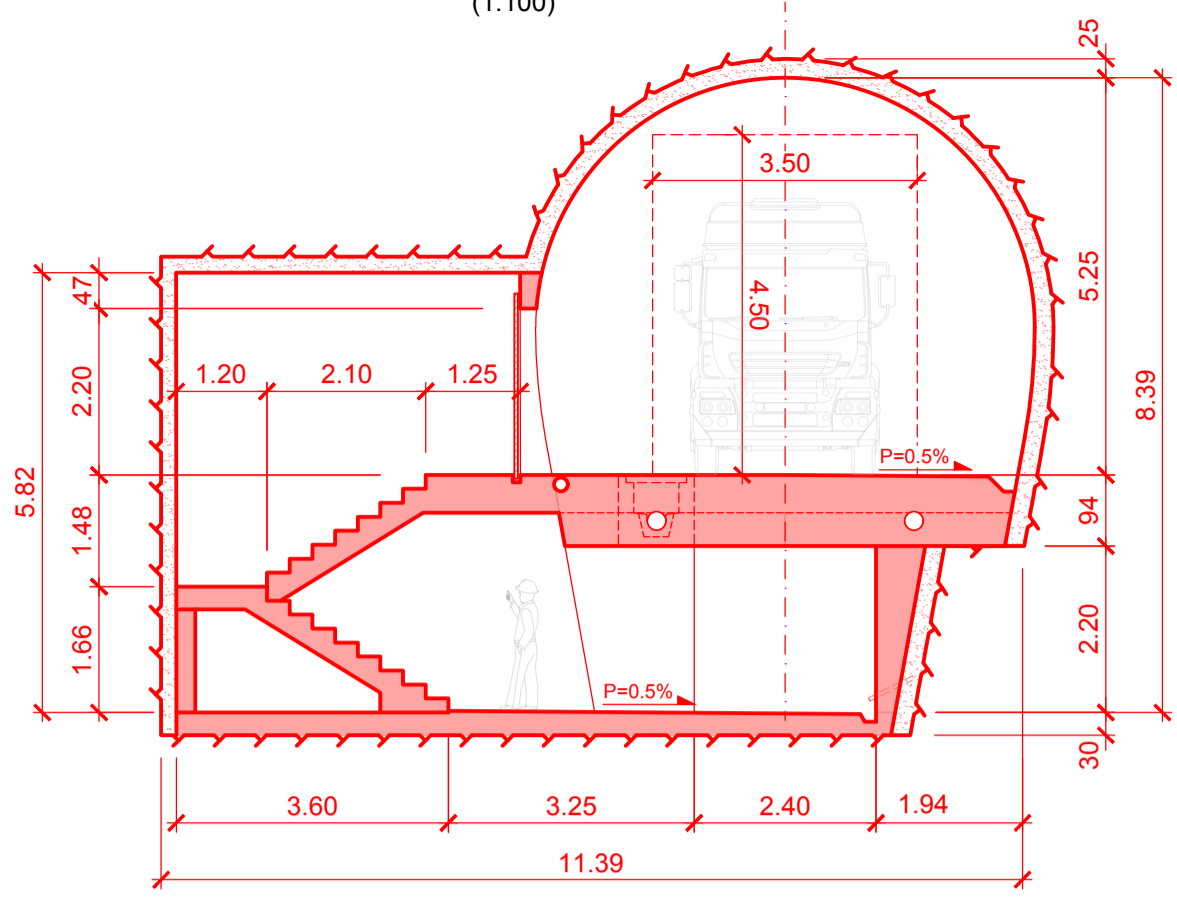


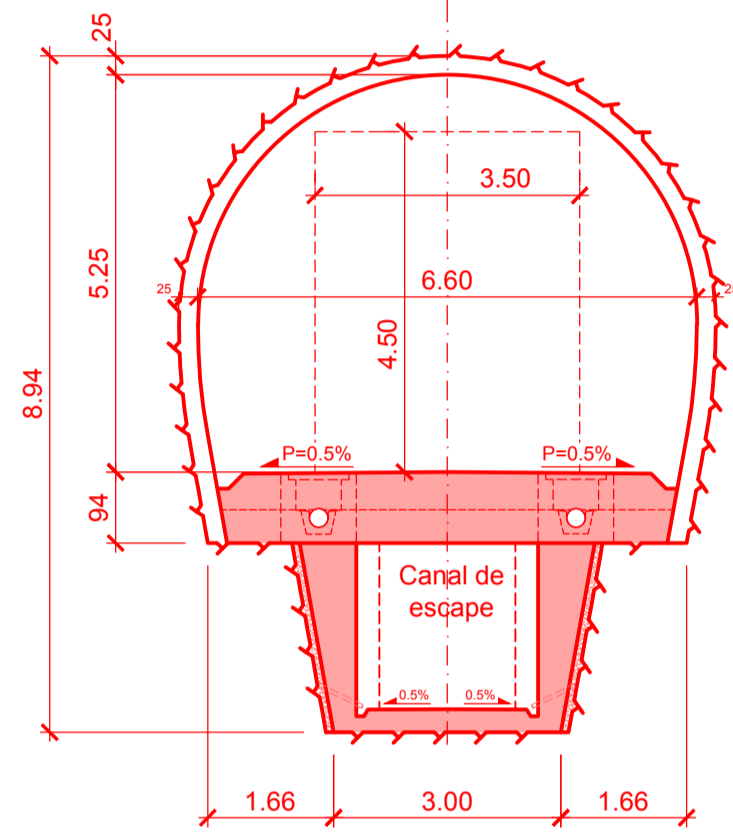
Planta
(1:100)



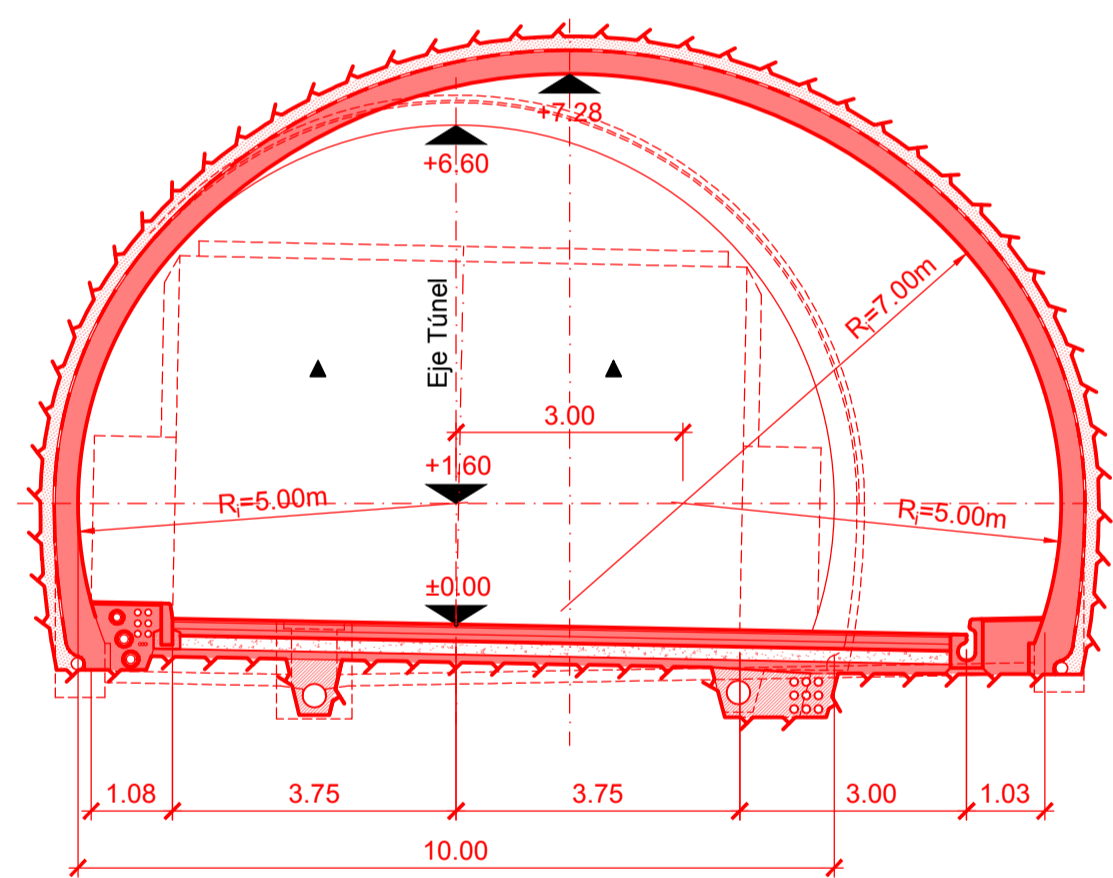
Corte A-A
(1:100)



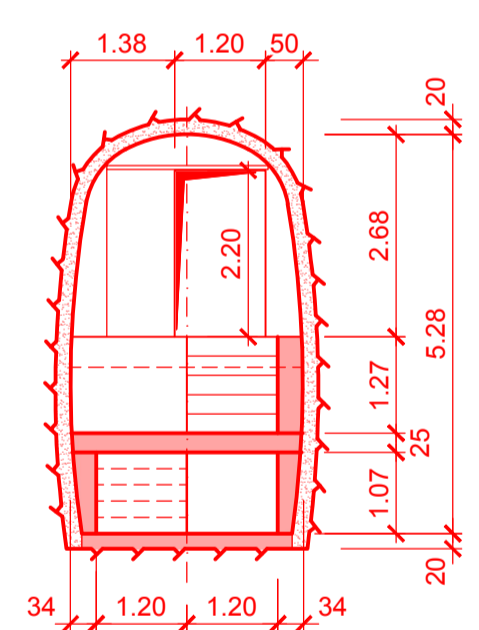
Corte B-B
(1:100)



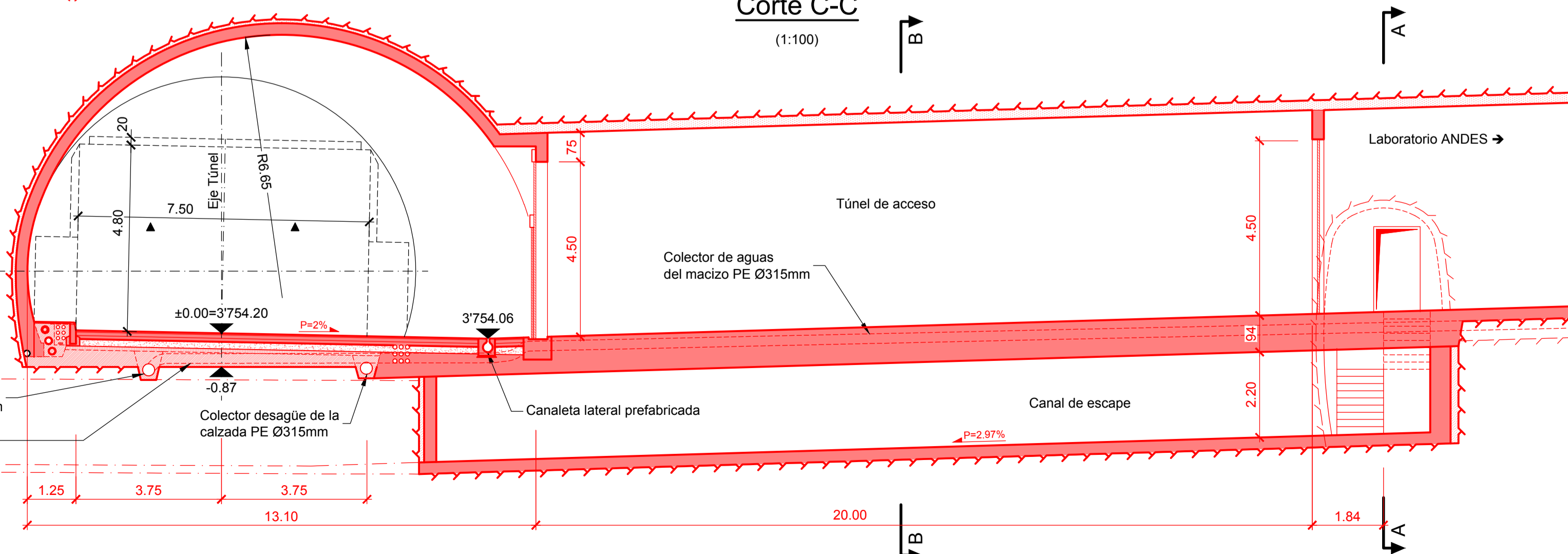
Corte D-D
(1:100)



Corte E-E
(1:100)

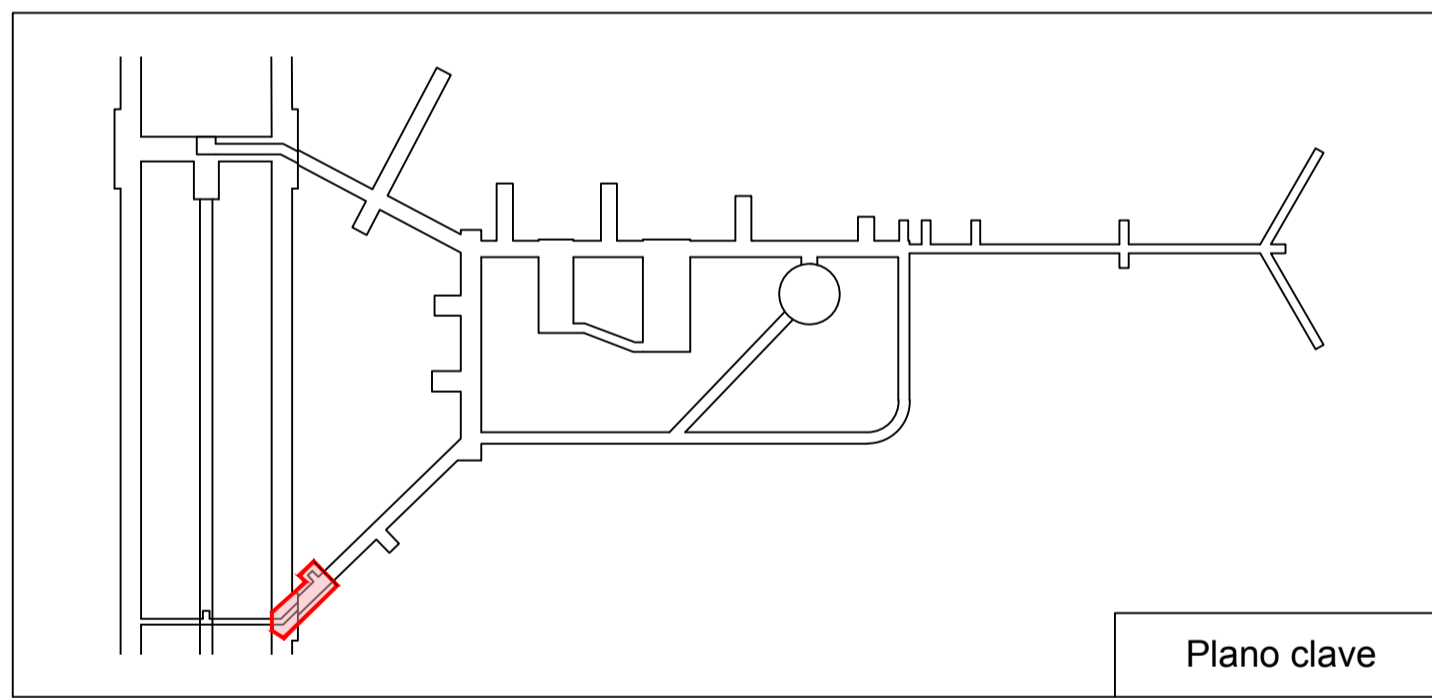


Corte C-C
(1:100)

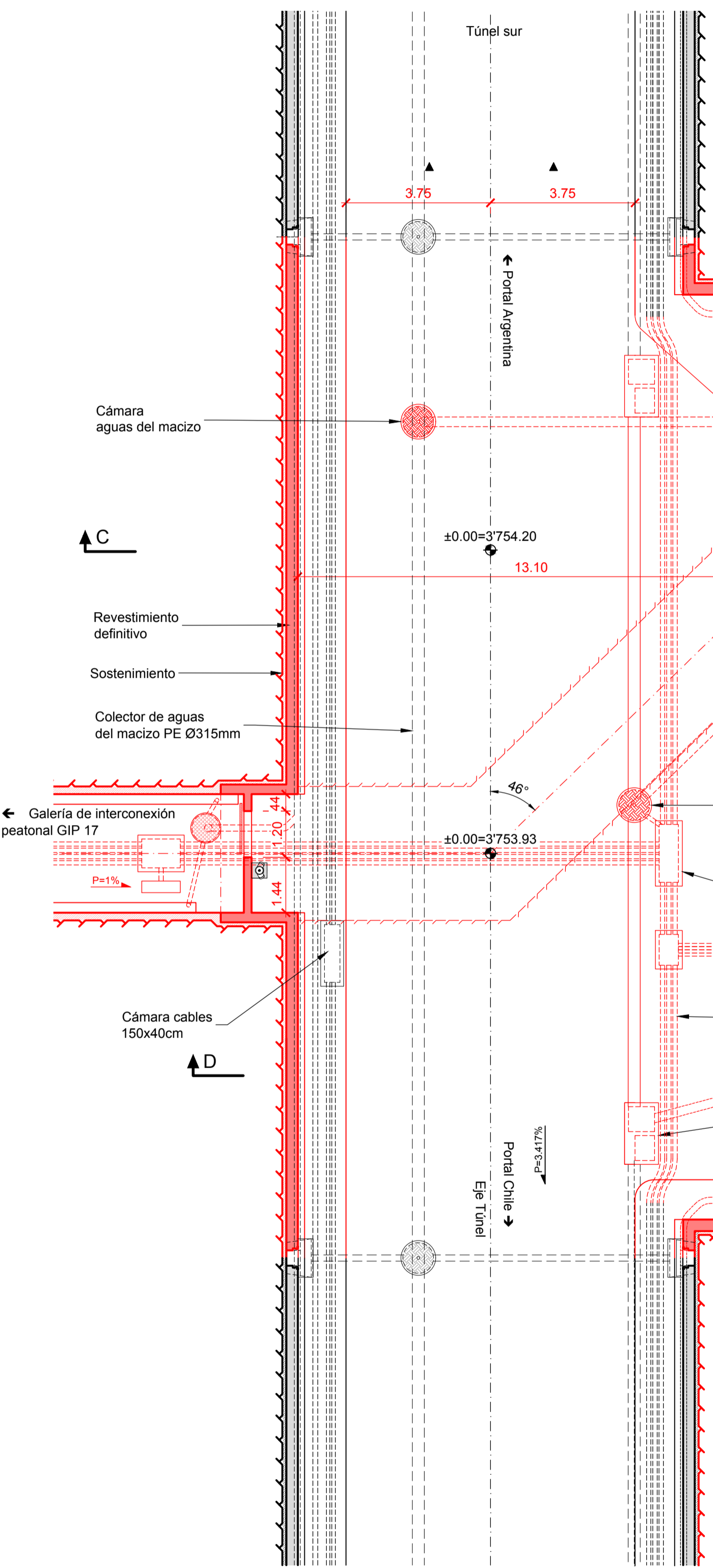


Leyenda:

- Proyecto TAN
- Modificaciones ANDES



CLAF Centro Latinoamericano de Física Rio de Janeiro, Brasil	Lombardi	
LABORATORIO SUBTERRÁNEO ANDES		
INGENIERÍA BÁSICA DE ANTEPROYECTO		
Bahía de detención adicional y entrada al Laboratorio Planta y cortes		
Versión preliminar		
FECHA 15.05.2019	DIBUJADO Be	CONTROLADO Gub
APROBADO		6198.1-P-024
Formato : 84x60	Escala : 1:100	



C

D

D

B

A

B

A