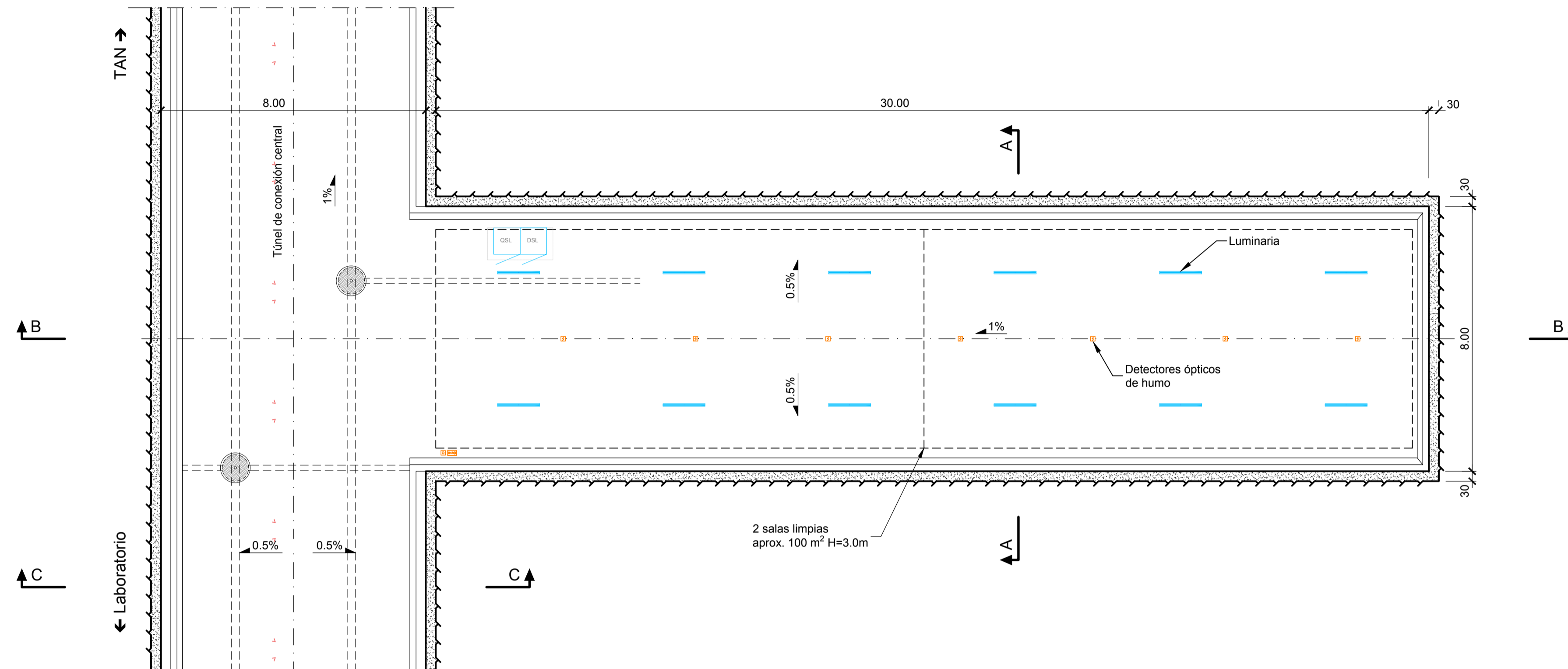


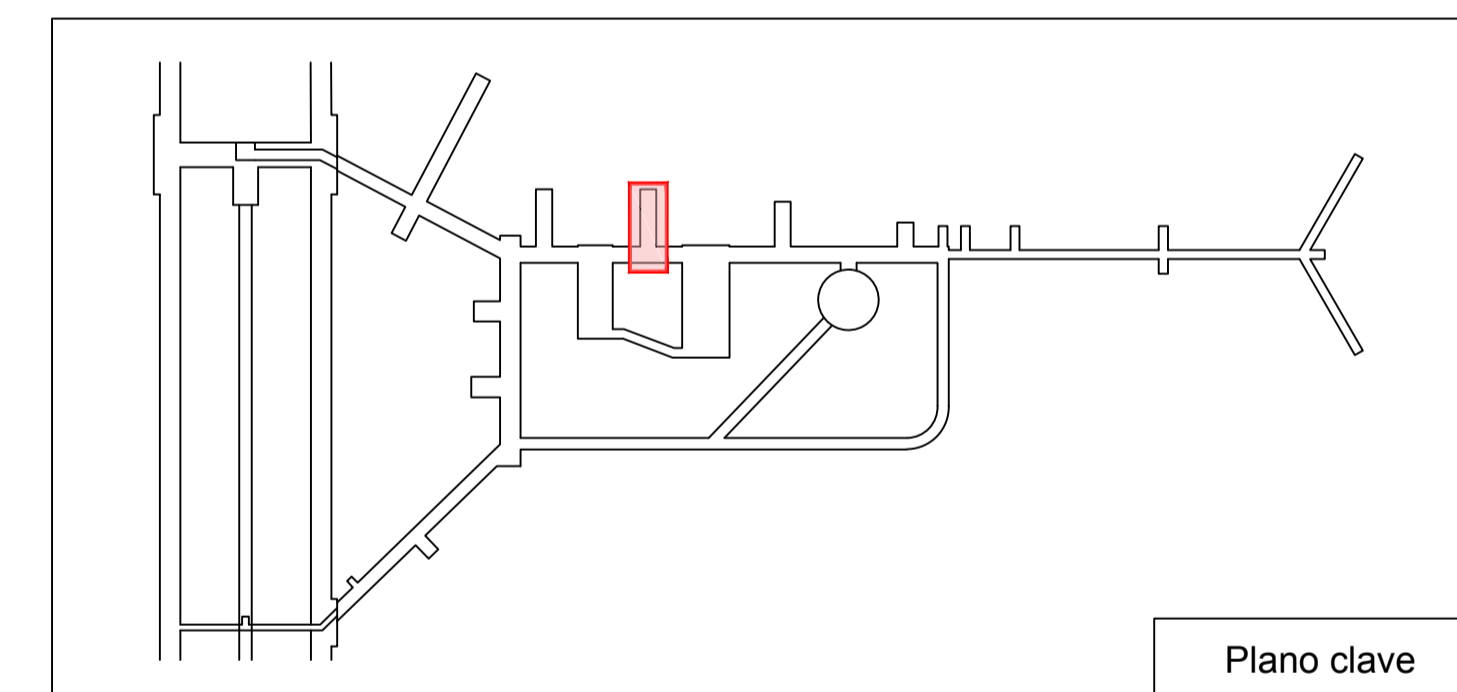
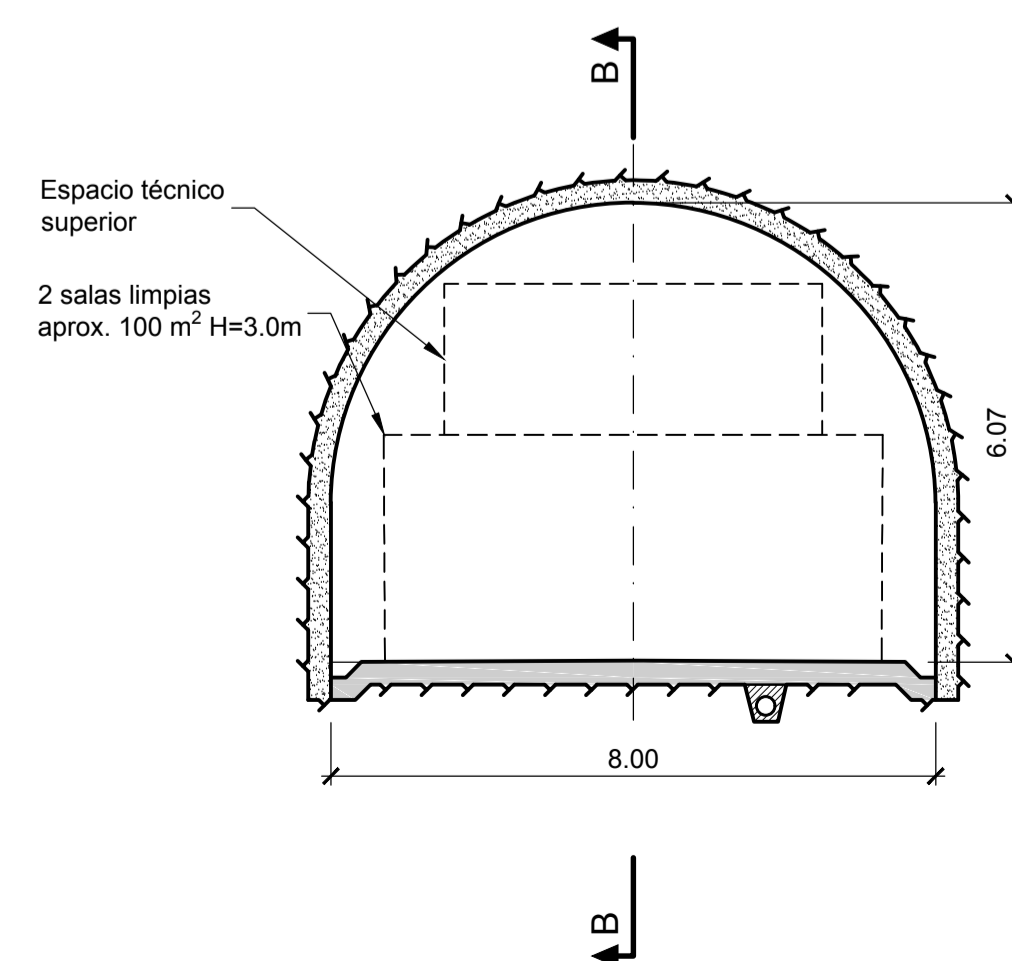
Notas:

- Las salas limpias (ISO Class 6 Federal Standard 1000) deberán ser realizadas posteriormente con un sistema modular prefabricado.
- Para instalaciones mecánicas ver plano 6198.2-P-010.

Planta 1-1
(1:100)



Corte A-A
(1:100)



CLAF Centro Latinoamericano de Física Rio de Janeiro, Brasil		Lombardi	
LABORATORIO SUBTERRÁNEO ANDES			
INGENIERÍA BÁSICA DE ANTERPROYECTO			
Salas limpias 1 y 2			
Instalaciones eléctricas			
FECHA	DIBUJADO	CONTROLADO	APROBADO
15.05.2019	PS	Gub	...
Formato : 84x59.4			Escala : 1:100
			6198.2-P-011